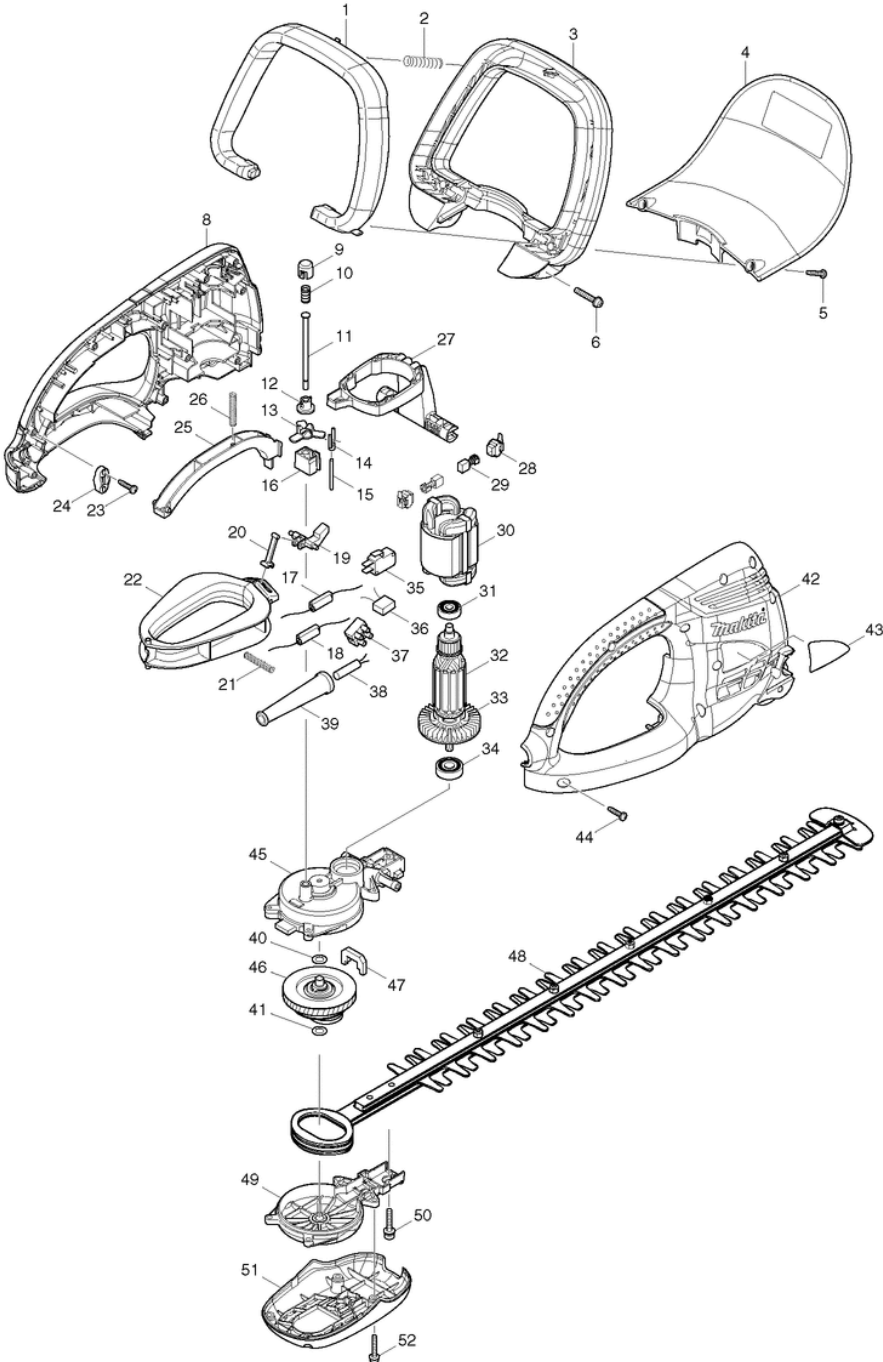


Makita Service Information / Model: UH5570



POS	Bestell-Nr.	Artikelbeschreibung	Stk.
1	450444-8	SCHALTERHEBEL B UH4570/5570	1
2	233157-4	DRUCKFEDER 9 UH4570/5570	1
3	450442-2	GRIFF UH4570/5570/6570	1
4	158629-7	SCHUTZ UH4570/5570/6570/5580	1
5	265995-6	SELBSTSCHN.SCHRA 4x18 BO5030	2
6	911253-5	SCHRAUBE M5x30 UH4570	2
8	188567-9	GEHÄUSE R+L UH4570/5570/6570	1
8		*** INC. 42	
9	417740-7	ISOLIERKAPPE UH4570/UH5570	1
10	233288-9	DRUCKFEDER 8 RP0910/1110C	1
11	268077-3	STIFT 5 UH4570/5570/6570	1
12	417727-9	KAPPENHALTER UH4570/5570/6670	1
13	417736-8	NOCKEN UH4570/5570/6570	1
14	417735-0	STÖSSEL UH4570/5570/6570	1
15	268237-7	STANGE 3 UH4570/5570/6570	1
16	417781-3	STIFTHALTER UH4570/5570/6570	1
17	646206-2	DROSSELSPULE UH4570/5570/6570	1
18	646207-0	DROSSELSPULE UH4570/5570	1
19	417737-6	VERBINDUNG UH4570/5570/6570	1
20	417739-2	STANGE UH4570/5570/6570	1
21	233156-6	DRUCKFEDER 5 UH4570/5570	1
22	417731-8	SCHALTERHEBEL C UH4570/5570	1
23	265995-6	SELBSTSCHN.SCHRA 4x18 BO5030	2
24	687063-9	KABELKLEMMPLATTE HT-345	1
25	450443-0	SCHALTERHEBEL A UH4570/5570	1
26	233156-6	DRUCKFEDER 5 UH4570/5570	1
27	450488-8	HEBEL UH4570/5570/6570	1
28	643936-6	KOEHLENHALTER 8450/HP2040/6408	2
29	191962-4	KOEHLEN CB-419(CB-406/407)hp164	1
30	621733-0	FELD 220-240V UH4570/5570	1
31	211027-7	KUGELLAGER 627ZZ UH4570/5570	1
32	515738-9	ANKER 220-240V UH4570/5570	1
32		*** INC. 31,33,34	
33	241850-6	LÜFTERRAD 60 HP2032/33/2107F	1
34	211062-5	KUGELLAGER 6000ZZ HT-345	1
35	650608-6	SCHALTER D3B6-V1AA UH4570	1
35.2	650628-0	SCHALTER (alternative)	1
36	645190-8	KONDENSATOR MT952/953	1
37	654531-7	Kontaktklemme HT-345	1
38	666246-4	KABEL 1.5-2-0.3 UH4570/5570	1

POS	Bestell-Nr.	Artikelbeschreibung	Stk.
39	682503-2	KABELSCHUTZ 8-90 HT-345	1
40	253215-0	BEILAGSCHEIBE 8 HT-345	1
41	253215-0	BEILAGSCHEIBE 8 HT-345	1
42	188567-9	GEHÄUSE R+L UH4570/5570/6570	1
42		*** INC. 8	
43	865765-9	TYPENSCHILD UH5570	1
44	265995-6	SELBSTSCHN.SCHRA 4x18 BO5030	10
45	158625-5	GETRIEBEGEHÄUSE UH4570/5570	1
46	158623-9	ZAHNRAD UH4570/5570/6570	1
47	443142-1	STAUBSCHUTZ UH4570/5570/6570	1
48	194663-3	MESSERBALKEN UH5570	1
49	158626-3	GETRIEBEGEHÄUSEDECKEL UH4570	1
50	265182-7	SCHRAUBE M5X25 UH4570/5570	2
51	450440-6	BODENABDECKUNG UH4570/5570	1
52	911148-2	SCHRAUBE M4x25 HT-345	4
1001	194677-2	KABELHALTER UH4570/5570/6570	1
1002	158024-1	KABELHALTER HT-345	1
1003	450489-6	MESSERSCHUTZ UH4570/5570	1