

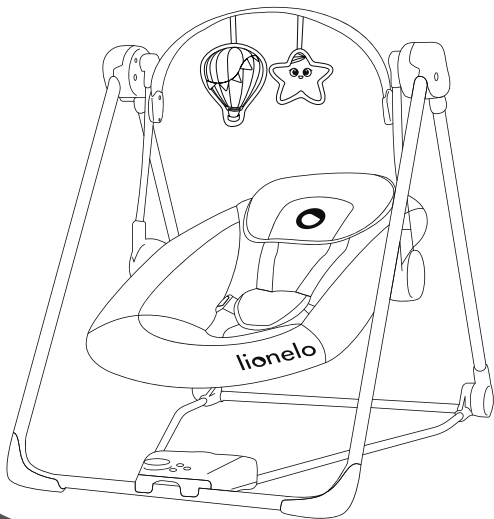
Otto

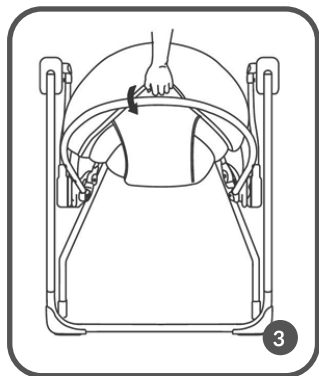
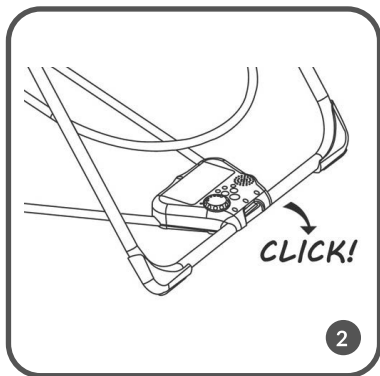
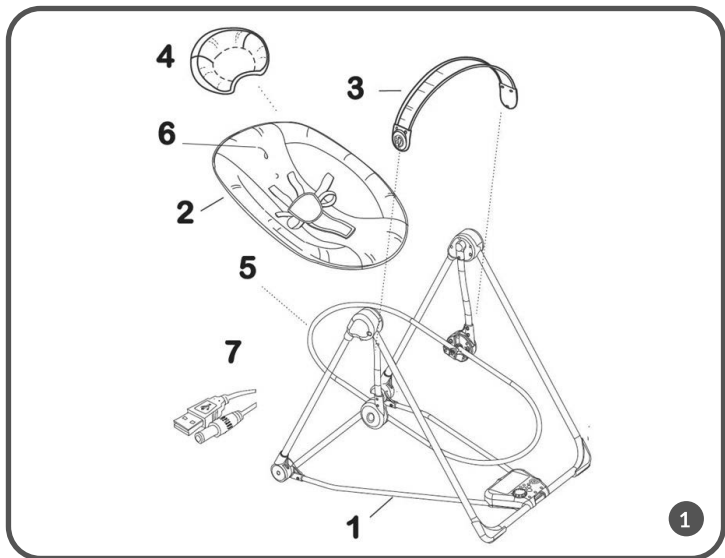
Люлката

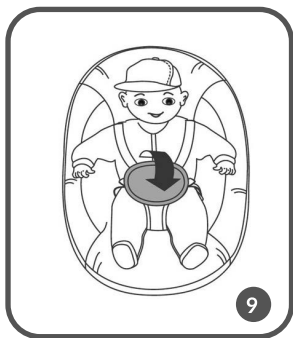
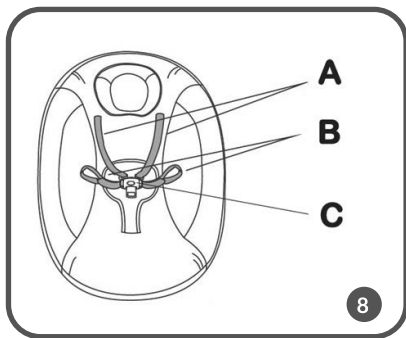
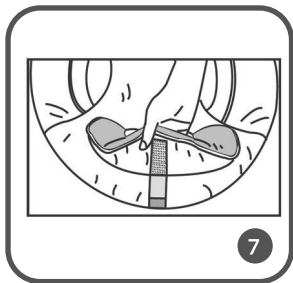
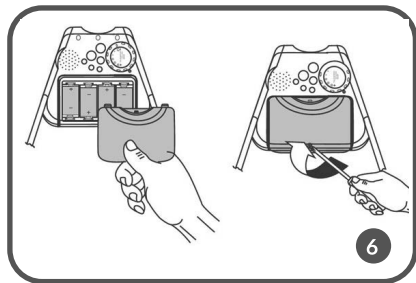
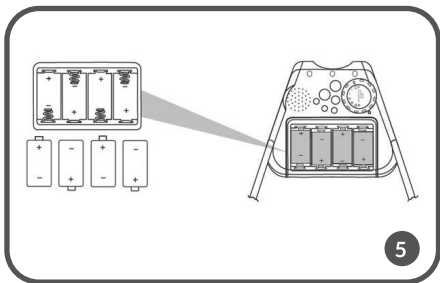
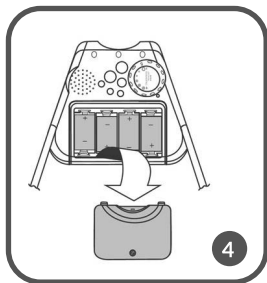
video
manual

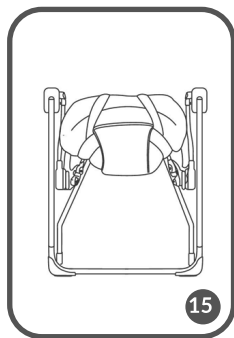
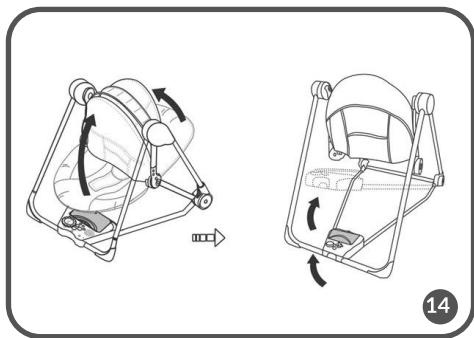
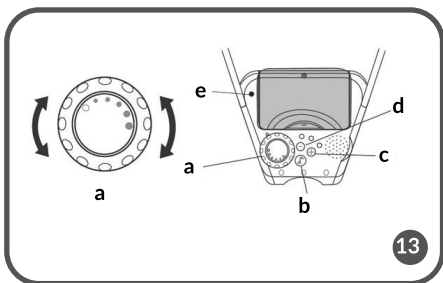
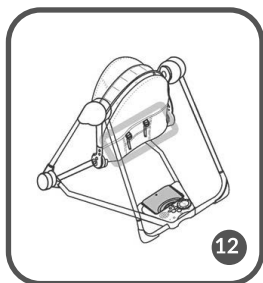
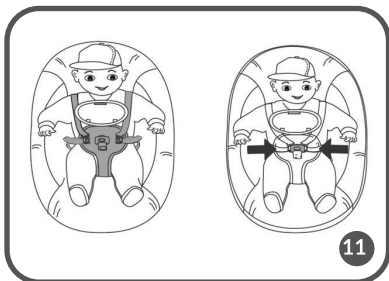
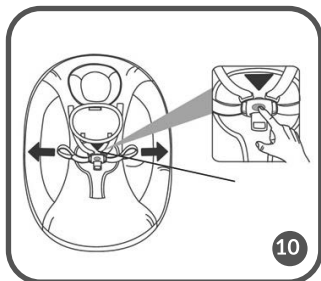
available on our
youtube
youtube.com/lionelo

 lionelo









Уважаеми Клиент!

Ако имате някакви забележки или въпроси относно закупения продукт, моля, свържете се с нас: help@lionelo.com

Преди да използвате люлката за първи път, моля, прочетете внимателно тази инструкция за употреба. Неправилното използване на продукта може да представлява опасност за детето.

Внимание! Монтажът трябва да се изпълни от възрастен.

ВАЖНО! ПРОЧЕТЕТЕ ВНИМАТЕЛНО И ЗАПАЗЕТЕ ЗА БЪДЕЩИ СПРАВКИ.

Производител:

BrandLine Group Sp. z o. o.

ul. A. Kręglewskiego 1, 61-248 Poznań, Полша

ВНИМАНИЕ

- Продуктът е предназначен за новородени и бебета.
- Никога не оставяйте детето си без надзор.
- Не използвайте този продукт, когато детето ви е в състояние да седи само или тежи повече от 9 kg.
- Този продукт не е предназначен за продължителен сън.
- Никога не използвайте този продукт върху повдигнати повърхности (например маса).
- Винаги използвайте системите за обезопасяване.
- За да избегнете наранявания, се уверете, че при операциите по отваряне и затваряне на продукта децата са далеч.
- Не оставяйте децата да играят с този продукт.
- Не премествайте или повдигайте този продукт, когато детето е в него.
- Продуктът не замества детското креватче или легло. Ако Вашето дете се нуждае от сън, поставете го в подходящо легло.
- Не използвайте продукта, ако някой от елементите липсва или е повреден.

- Не използвайте никакви аксесоари или резервни части, различни от препоръчаните от производителя.
- Запазете тази инструкция за бъдещи справки.
- **ПРЕДУПРЕЖДЕНИЕ!** Ако кабелът не се използва за хранване, разединете го от USB порта на люлката и го пазете извън обсега на детето.

Предупреждения относно батерията и хранващото устройство.

- Пазете батерията далеч от достъпа на деца.
- Поставете батериите в отделението за батерии в съответствие с означенията.
- Не изхвърляйте батериите в огън, тъй като това може да доведе до експлозия.
- Ако продуктът не се използва през по-продължително време, извадете батерията от отделението.
- Винаги изваждайте изтощената батерия. Оставената в продукта батерия може да експлодира и да повреди продукта.
- Не зареждайте батериите за еднократна употреба.
- Не смесвайте батерии - стари с нови или алкални със стандартни или за многократно зареждане.
- Изхвърляйте батериите в съответствие с разпоредбите - в специални, предназначени за това контейнери.
- Редовно трябва да проверявате хранващото устройство за потенциални повреди на кабела, щепсела, контактите и други елементи. В случай на открита неизправност - не бива да използвате повече такова хранващо устройство.
- По време на употреба на продукта трябва да използвате само хранващо устройство с параметри, посочени от производителя.
- **За правилното действие на продукта са необходими 4 батерии LR14 (не са включени в комплекта) или хранващо устройство (не е включено в комплекта). Параметри на изискваното хранващо устройство: 100-240V ~ 50/60Hz 0.3A, output: 5V 1000mA.**

Описание (фиг. 1)

1. Рама на продукта

2. Калъф на седалката от плат
3. Борд
4. Възглавница
5. Рама на седалката
6. Закопчалка за възглавницата
7. USB кабел

Монтаж

1. Поставете краката на люлката така, че да стоят стабилно върху равна повърхност.
2. Поставете звуковия модул върху рамата на люлката по начина, показан на фигура 2. Монтажът трябва да завърши с характерно щракване.
3. Повдигнете рамата на седалката (5), след което поставете върху нея калъфа от плат (фиг. 3). Закачете велкрото, намиращо се отдолу на възглавницата.

Смяна на батерията

1. С помощта на отвертка разхлабете винта, който обезопасява отделението за батериите (фиг. 4).
2. Снемете капака на гнездото на батериите и поставете вътре четири батерии от тип LR14. Обърнете особено внимание на поляризацията на батериите (вижте: фиг. 5). **Препоръчва се използване на алкални батерии.**
3. Поставете капака на батериите и го затегнете с отвертката. Внимавайте да не затегнете твърде силно (фиг. 6).

Захранващо устройство

За да се възползвате от опцията мрежово захранване, свържете USB кабела към звуковия модул на люлката (портът е означен като "e" на фиг. 13). Вторият край на кабела свържете към съответно захранващо устройство (не е включено в комплекта).

Внимание! Захранващото устройство трябва да бъде със следните параметри:

input 100-240V ~ 50/60Hz 0.3A, output: 5V 1000mA.

Използване на продукта

Възглавница под главата – продуктът е оборудван с висококачествена възглавница, която може да бъде закачена към калъфа с помощта на велкро (6), разположено от долната страна. За да направите това пъхнете велкрото на възглавницата през закачалката в калъфа на седалката (фиг. 7) и го закопчайте.

5 – точков предпазен колан – в люлката детето трябва да бъде през цялото време закопчано с предпазни колани.

A. За да закопчате коланите:

- 1.** Поставете детето в люлката. Уверете се, че краката на детето са поставени през платнената защитна възглавница на колана така, както е показано на фиг. 11.
- 2.** Пъхнете краищата на раменните колани (А на фиг. 8) в бедрените колани (В на фиг. 8). Пъхнете ръцете на детето през тях.
- 3.** Така свързаните колани пъхнете в катарамата (С на фиг. 8). Щракването означава, че монтажът е изпълнен правилно.
- 4.** След закопчаване на коланите поставете защитата на катарамата (фиг. 9).

B. За да разкопчате: натиснете бутона, намиращ се катарамата и извадете коланите от нея (фиг. 10).

C. Регулиране на коланите

Адаптирайте коланите към тялото на детето с помощта на регулиращия механизъм. Коланите трябва плътно да прилягат към тялото на детето, като не предизвикват дискомфорт. Коланите не могат да бъдат усукани.

Можете също така да промените височината на раменните колани. За да направите това, разкопчайте коланите и ги изтеглете през отворите в калъфа на седалката (означени върху фиг. 12). След това пъхнете коланите през втория отвор и ги обезопасете от другата страна на калъфа.

Модул за управление

Вижте: фиг. 13.

- a.** въртящ бутон за регулиране на скоростта
- b.** възпроизвеждане на музика / смяна на силата на звука
- c.** увеличаване на времето за люлеене
- d.** намаляване на времето за люлеене

е. порт за зареждане

Въртящо копче за регулиране на скоростта – позволява задействане на люлката с постоянно, успокояващо движение. Достъпни са пет нива на скоростта в съответствие с означенията върху копчето. За да изключите, завъртете копчето по посока на изходната позиция, означена като „О”. Продуктът ще спре да се люлее, но музиката няма да спре.

Възпроизвеждане на музика / смяна на силата на звука – натиснете този бутон, за да започнете за възпроизвеждане музика. В началото тя ще бъде на най-ниското възможно ниво. С повторно натискане на бутона ще увеличите силата на звука. За да изключите възпроизвеждането на музика, натиснете този бутон за трети път.

Увеличаване / намаляване на времето за люлеене – тази опция позволява планирано изключване на продукта. Достъпни са следните настройки на времето: 15, 30, 45 минути. Ако потребителят не избере време за работа (нико един от трите светодиода няма да свети в този случай), устройството ще се изключи автоматично след 60 минути.

Ако продуктът не работи както трябва (напр. недостатъчна сила на люлеене, изкривено възпроизвеждане на музика, слаби светлинни индикатори), това може да означава необходимост от смяна на батериите.

Съхранение и транспортиране на продукта

За да сгънете продукта (фиг. 14):

1. Повдигнете двете рами на седалката.
2. Разединете модула за управление от рамата на люлката, след което го повдигнете.
3. Свържете краката на продукта.
4. Обезопасете продукта с монтажния колан, намиращ се от обратната страна на калъфа (вижте: фиг. 15).

Решаване на проблеми

Проблем	Възможна причина	Решение	Д о п љ н и т е л н а информация
Индикаторът мига	Слаби батерии или повреда на захранващото устройство.	Смяна на батериите или смяна за адаптера.	
Внезапно спира да люлее.	Изтекло е зададеното време.	Изключете люлеенето с помощта на копчето и го включете отново. Изключете настройката за време за люлеене.	Всяко от тези решения ще започне отново работа на продукта, като ще бъдат променени само: времето на работа и скоростта на люлеене.
Не започва да се люлее.	Батериите са поставени неправилно. Повреда на захранващото устройство. Неправилно свързано захранващо устройство. Няма ток в контакт.	Поставете отново батериите. Особено внимание да се обърне на поляризацията им. Проверете, дали захранващото устройство и кабелът са правилно свързани. Проверете, дали захранващото устройство е правилно свързано към контакта.	
Люлене под по-малък ъгъл, отколкото избрани.	Люлката обикновено се нуждае от около 20 – 45 секунди, за да се разлиее.		При ниско напрежение и голям товар люлката може да се нуждае от около 50 секунди, за да се разлиее правилно.

Изкривена музика.	Батериите са изтощени.	Сменете батериите	
Музиката внезапно спира	Изтекло е зададеното време.	Натиснете отново бутона за възпроизвеждане на музика.	<p>Настройките за време на люлеене и време за възпроизвеждане на музика не са свързани помежду си.</p> <p>Можете да съпоставите настройките, така че музиката да спре да се възпроизвежда, а продуктът да продължи да люлее бебето, или обратно. Такова действие е умишлено и има за цел да позволи на потребителя повече свобода при промяна на настройките.</p>

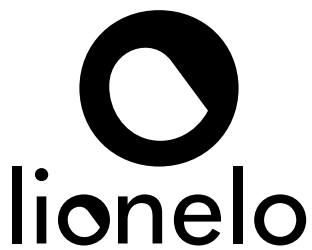
Почистване и поддръжка

Възглавница, калъф на седалката – ръчно пране в максимална температура 40°C. Борд и рама на продукта - почиствайте с влажна, мека кърпа с неагресивен сапун. Избършете до сухо.

Снимките имат само илюстративен характер, действителният вид на продуктите може да се различава от представения на снимките.

Подробни Гаранционни условия са достъпни на уебсайта:

www.lionelo.com



www.lionelo.com