

# RAIDER POWER TOOLS

- електрическо ренде
- electric planer
- rindea electrica
- рачен абрихтер
- električno Rende
- рубанок
- utorni oblič
- ηλεκτρική πλάνη
- jednoručna blanja

## RD-EP16

### USER'S MANUAL



**RAIDER**<sup>®</sup>  
Power Tools

#### Contents

3	BG	инструкции за употреба
9	EN	instructions' manual
14	RO	instructiuni originale
18	MK	instrukcii za bezbedna rabota
23	SR	uputstvo za upotrebu
27	SL	novodila za uporabo
31	RU	инструкции по применению
36	EL	πρωτότυπο οδηγιών χρήσης
41	HR	originalne upute za rad





Изобразени елементи:

1. Пусков прекъсвач.
2. Предпазен бутон против неволно включване (блокировка на пусковия прекъсвач).
3. Основна ръкохватка (изолирана повърхност за захващане).
4. Щуцер за отвеждане на праха към прахоулавящата торбичка.
5. Въртяща се ръкохватка за регулиране на дълбочината на рендосване (изолирана повърхност за захващане).
6. Показалец посочващ настроената с ръкохватката дълбочината на рендосване.
7. Скала за дълбочината на рендосване.



Двойна изолация  
Double isolation



Прочетете ръководството преди употреба!  
Refer to instruction manual booklet!

**BG****Оригинална инструкция за употреба**

Уважаеми потребители,

Поздравления за покупката на машина от най-бързо развиващата се марка за електрически и пневматични инструменти - RAIDER. При правилно инсталиране и експлоатация, RAIDER са сигурни и надеждни машини и работата с тях ще Ви достави истинско удоволствие. За Вашето удобство е изградена и отличната сервизна мрежа с 40 сервиза в цялата страна.

Преди да използвате тази машина, моля, внимателно се запознайте с настоящата "Инструкцията за употреба".

В интерес на Вашата безопасност и с цел осигуряване на правилната и употреба, прочетете настоящите инструкции внимателно, включително препоръките и предупрежденията в тях. За избягване на ненужни грешки и инциденти, важно е тези инструкции да останат на разположение за бъдещи справки на всички, които ще ползват машината. Ако я продадете на нов собственик то "Инструкцията за употреба" трябва да се предаде заедно с нея, за да може новия ползвател да се запознае със съответните мерки за безопасност и инструкциите за работа.

"Евромастер Импорт Експорт" ООД е упълномощен представител на производителя и собственик на търговската марка RAIDER. Адресът на управление на фирмата е гр. София 1231, бул. "Ломско шосе" 246, тел. 0 700 44 155, 934 10 10, [www.raider.bg](http://www.raider.bg); [www.euromasterbg.com](http://www.euromasterbg.com); e-mail: [info@euromasterbg.com](mailto:info@euromasterbg.com).

От 2006 година във фирмата е въведена системата за управление на качеството ISO 9001:2008 с обхват на сертификацията: Търговия, внос, износ и сервиз на професионални и хоби електрически, пневматични и механични инструменти и обща железария. Сертификатът е издаден от Moody International Certification Ltd., England.

**Технически данни**

параметър	мерна единица	стойност
Модел	-	RD-EP16
Номинално захранващо напрежение	V AC	230
Честота на променливия ток	Hz	50
Номинална консумирана мощност	W	710
Обороти на празен ход	min <sup>-1</sup>	16000
Ширина на рендосване	mm	82
Дълбочина на рендосване	mm	2
Дълбочина на фалцово стъпало	mm	12
Брой на ножовете	-	2
Ниво на звуково налягане (L <sub>pA</sub> )	dB	88
Ниво на звуково мощност (L <sub>WA</sub> )	dB	99
Стойност на вибрационните ускорения (a <sub>h</sub> )	m/s <sup>2</sup>	3.58
Клас на защита на изолацията	-	II

Общи указания за безопасна работа.

Прочетете внимателно всички указания. Неспазването на приведените по-долу указания може да доведе до токов удар, пожар и/или тежки травми. Съхранявайте тези указания на сигурно място.

1. Безопасност на работното място.

1.1. Поддържайте работното си място чисто и добре осветено. Безпорядъкът и недостатъчното осветление могат да спомогнат за възникването на трудова злополука.

1.2. Не работете с електрическото ренде в среда с повишена опасност от възникване на експлозия и в близост до лесно запалими течности, газове или прахообразни материали.

1.3. Дръжте деца и странични лица на безопасно разстояние, докато работите с електрическото ренде.

Ако вниманието Ви бъде отклонено, може да загубите контрол над електрическото ренде.

2. Безопасност при работа с електрически ток.

2.1. Щепселът на електрическото ренде трябва да е подходящ за използвания контакт. В никакъв случай не се допуска изменение на конструкцията на щепсела. Когато работите със занулени електроуреди, не използвайте адаптери за щепсела. Ползването на оригинални щепсели и контакти намалява риска от възникване на токов удар.

2.2. Избягвайте допира на тялото Ви до заземени тела, напр. тръби, отоплителни уреди, печки и хладилници. Когато тялото Ви е заземено, рискът от възникване на токов удар е по-голям.

2.3. Предпазвайте електрическото ренде от дъжд и влага. Проникването на вода в електрическото ренде повишава опасността от токов удар.

2.4. Не използвайте захранващия кабел за цели, за които той не е предвиден, например за да носите електрическото ренде за кабела или за да извадите щепсела от контакта. Предпазвайте кабела от нагряване, омасляване, допир до остри ръбове или до подвижни звена на машини. Повредените или усукани кабели увеличават риска от възникване на токов удар.

2.5. Когато работите с електрическото ренде на открито, включвайте го само в инсталации оборудвани с електрически прекъсвач Fi (прекъсвач за защитно изключване с дефектнотокова защита), а токът на утечка, при който се задейства ДТЗ трябва да е не повече от 30 mA, съгласно "Наредба 3 за устройство

на електрическите уредби и електропроводните линии". Използвайте само удължители, подходящи за работа на открито. Използването на удължител, предназначен за работа на открито, намалява риска от възникване на токов удар.

2.6. Ако се налага използването на електрическото ренде и във влажна среда, включвайте машината само в инсталации оборудвани с електрически прекъсвач Fi. Използването на такъв предпазен прекъсвач за утечни токове намалява опасността от възникване на токов удар.

3. Безопасен начин на работа.

3.1. Бъдете концентрирани, следете внимателно действията си и постъпвайте предпазливо и разумно. Не използвайте електрическото ренде, когато сте уморени или под влиянието на наркотични вещества, алкохол или упойващи лекарства.

Един миг разсеяност при работа с електрическото ренде може да има за последствие изключително тежки наранявания.

3.2. Работете с предпазващо работно облекло и винаги с предпазни очила. Носенето на подходящи за извършваната дейност лични предпазни средства, като дихателна маска, здрави плътно затворени обувки със стабилен грайфер, предпазни очила, защитна каска и шумозаглушители (антифони), намалява риска от възникване на трудова злополука.

3.3. Избягвайте опасността от включване на електрическото ренде по невнимание. Преди да включите щепсела в захранващата мрежа, се уверете, че пусковият прекъсвач е в положение «изключено». Ако, когато носите електрическото ренде, дръжте пръста си върху пусковия прекъсвач, или ако подавате захранващо напрежение на електрическото ренде, когато е включен, съществува опасност от възникване на трудова злополука.

3.4. Преди да включите електрическото ренде, се уверете, че сте отстранили от него всички помощни инструменти и ключове. Помощен инструмент, забравен на въртящо се звено, може да причини травми.

3.5. Избягвайте неестествените положения на тялото. Работете в стабилно положение на тялото и във всеки момент поддържайте равновесие. Така ще можете да контролирате електрическото ренде по-добре и по-безопасно, ако възникне неочаквана ситуация.

3.6. Работете с подходящо облекло. Не работете с широки дрехи или украшения.

Дръжте косата си, дрехите и ръкавиците на безопасно разстояние от въртящите звена на електрическото ренде. Широките дрехи, украшенията, дългите коси могат да бъдат захванати и увлечени от въртящите части.

3.7. Ако е възможно използването на външна аспирационна система, се уверете, че тя е включена и функционира изправно. Използването на аспирационна система намалява рисковете, дължащи се на отделящата се при работа прах.

4. Грижливо отношение към електрическото ренде.

4.1. Не претоварвайте електрическото ренде. Използвайте електрическото ренде само съобразно неговото предназначение. Ще работите по-добре и по-безопасно, когато използвате подходящото електрическо ренде в зададения от производителя диапазон на натоварване.

4.2. Не използвайте ренде, чийто пусков прекъсвач е повреден.

Ренде, което не може да бъде изключвано и включвано по предвидения от производителя начин, е опасно и трябва да бъде ремонтирано.

4.3. Преди да промените настройките на електрическото ренде, да замените ножовете и допълнителните приспособления, както и когато продължително време няма да го използвате, изключвайте щепсела от захранващата мрежа. Тази мярка премахва опасността от задействане на електрическото ренде по невнимание.

4.4. Съхранявайте електрическото ренде на места, където не може да бъде достигнато от деца. Не допускайте то да бъде използвано от лица, които не са запознати с начина на работа с него и не са прочели тези инструкции. Когато е в ръцете на неопитни потребители, електрическото ренде може да бъде опасно.

4.5. Поддържайте електрическото ренде грижливо. Проверявайте дали подвижните звена функционират безукорно, дали не заклинват, дали има счупени или повредени детайли, които нарушават или изменят функциите на електрическото ренде. Преди да използвате електрическото ренде, се погрижете повредените детайли да бъдат ремонтирани. Много от трудовите злополуки се дължат на недобре поддържани електроинструменти и уреди.

4.6. Използвайте електрическото ренде, допълнителните приспособления, работните инструменти и т.н., съобразно инструкциите на производителя. При това се съобразявайте

и с конкретните работни условия и операции, които трябва да изпълните. Използването на електрическото ренде за различни от предвидените от производителя приложения повишава опасността от възникване на трудови злополуки.

5. Указания за безопасна работа, специфични за закупеното от Вас електрическо ренде.

При работа с електрическото ренде носете антифони. Въздействието на силен шум може да увреди слуха Ви. Дръжте електрическото ренде здраво с двете ръце. Загубата на контрол над електроинструмента може да доведе до възникване на трудови злополуки.

5.1. Не използвайте допълнителни приспособления, които не се препоръчват от производителя специално за този електроинструмент. Фактът, че можете да закрепите към машината определено приспособление или работен инструмент, не гарантира безопасна работа с него.

5.2. Ако изпълнявате дейности, при които съществува опасност работният инструмент да попадне на скрити проводници под напрежение или да засегне захранващия кабел, дръжте електроинструмента само за електроизолираните ръкохватки. При влизане на работния инструмент в контакт с проводници под напрежение то се предава по металните детайли на електрическото ренде и това може да доведе до токов удар.

5.3. Дръжте захранващия кабел на безопасно разстояние от въртящите се работни инструменти. Ако изгубите контрол над електрическото ренде, кабелът може да бъде прерязан или увлечен от работния инструмент и това да предизвика наранявания.

5.4. Никога не оставяйте електрическото ренде, преди вала с ножовете да спре напълно въртенето си. Въртящият се вал може да допре до предмет, в резултат на което да загубите контрол над електрическото ренде.

5.5. Редовно почиствайте вентилационните отвори на Вашето електрическо ренде.

5.6. Не използвайте електрическото ренде в близост до леснозапалими материали. Летящи искри могат да предизвикат възпламеняването на такива материали.

5.7. Никога не поставяйте ръцете си в близост до въртящи се работни инструменти.

5.8. Не поставяйте ръцете си в отвора за изхвърляне на стърготините. Можете да се нараните от въртящите се части.

5.9. Ако захранващото напрежение бъде прекъснато (напр. вследствие на прекъсване на тока или ако щепселът бъде изваден от контакта), деблокирайте пусковия прекъсвач и го поставете в позиция "изключено". Така ще предотвратите неконтролирано включване на електрическото ренде.

5.10. Допирайте рендето до обработвания детайл само след като сте го включили и е достигнало максимални обороти и го изключвайте след като сте го отделили от детайла. В противен случай рендето може да отскочи внезапно.

5.11. Осигурявайте обработвания детайл. Детайл, захванат с подходящи приспособления или скоби, е застопорен по-здраво и сигурно отколкото, ако го държите с ръка.

5.12. Работете само с остри ножове. Не използвайте износени или повредени ножове.

5.13. Преди започване на работа с рендето проверете дали в обработвания материал няма метални предмети от рода на гвоздеи или винтове.

5.14. Никога не рендосвайте през метални предмети, пирони или винтове. Ножовете и валът ще се повредят и ще предизвикат опасни вибрации.

5.15. Прахове, отделящи се при обработването на материали, като съдържащи олово бои, някои видове дървесина, могат да бъдат опасни за здравето. Контактът до кожата или вдишването на такива прахове могат да предизвикат алергични реакции и/или заболявания на дихателните пътища на работещия с електроинструмента или намиращи се наблизо лица. Определени прахове, например отделящите се при обработване на бук и дъб, се считат за канцерогенни, особено в комбинация с химикали за третиране на дървесина.

5.16. При прекъсване на работа винаги изпразвайте прахоуловителната торбичка.

5.17. Не използвайте електрическото ренде, когато захранващият кабел е повреден. Ако по време на работа кабелът бъде повреден, не го докосвайте. Незабавно изключете щепсела от контакта. Повредени захранващи кабели увеличават риска от токов удар.

Неспазването на приведените указания може да доведе до токов удар, пожар и/или тежки травми.

6. Функционално описание и предназначение на електрическото ренде.

Електрическото ренде е ръчен

електроинструмент с изолация II клас. Той е задвижван от колекторен еднофазен двигател, чийто обороти са редуцирани с помощта на лентова предавка. Електрическото ренде е предназначено за рендосване и скосяване на ръбове на равнинни повърхности от дърво и дървесни материали. Не се разрешава използването на електроинструмента за дейности, различни от неговото предназначение.

7. Информация за излъчван шум и вибрации.

Стойностите са измерени съгласно EN 60745. Равнището A на генерирания шум обикновено е: нивото на звуковото налягане  $L_{pA} = 88 \text{ dB(A)}$ ; мощност на звука  $L_{wA} = 99 \text{ dB(A)}$ . Неопределеност  $K = 3 \text{ dB}$ . Работете с шумозаглушители! Пълната стойност на вибрациите (векторната сума по трите направления) е определена съгласно EN 60745.

Стойност на генерираните вибрации:

Основна ръкохватка  $a_h = 3.58 \text{ m/s}^2$ ;

Допълнителна ръкохватка  $h = 2.97 \text{ m/s}^2$ .

Неопределеност  $K = 1.5 \text{ m/s}^2$ . Посочената

в това ръководство за експлоатация стойност за вибрациите е измерена по метода, посочен в EN 60745 и може да бъде използвана за сравняване на различни електроинструменти. Нивото на вибрациите се променя в зависимост от конкретно извършваната дейност и в някои случаи може да надхвърли посочената в това ръководство стойност. За точната преценка на натоварването от вибрации в даден работен цикъл трябва да се отчетат и интервалите, в които електроинструментът е изключен или работи на празен ход. Това може съществено да понижи отчетеното натоварване от вибрации през целия работен цикъл.

8. Подготовка за работа. Монтиране на помощните аксесоари и консумативи.

8.1. Прахоуловителна торба.

При краткотрайни дейности можете да използвате прахоуловителна торба. Поставете щуцера на торбата здраво в отвора (4) за отвеждане на праха към прахоулавящата торбичка. За да функционира прахоулавянето ефективно, изпразвайте прахоуловителната торба своевременно. При продължителна работа използвайте система за прахоулавяне с допълнителна прахосмукачка.

8.2. Регулиране на дълбочината на рендосване.

Предната основа на електрическото ренде е подвижна и позволява регулиране на дълбочината на рендосване.

С въртящата се ръкохватка (5) дълбочината на рендосване може да се регулира главно и безстепенно от 0 до 2 mm, като се отчита стойността по скалата (7) намираща се срещу показалеца (6).

#### 9. Включване и изключване.

Внимавайте за напрежението на захранващата мрежа! Напрежението на захранващата мрежа трябва да съответства на данните, посочени на табелката на електроинструмента. Уреди, обозначени с 230 V, могат да бъдат захранвани и с напрежение 220 V.

9.1. За включване на електрическото ренде натиснете и задръжте предпазния бутон против неволно включване (2). След това натиснете пусковия прекъсвач (1). За изключване на рендето отпуснете пусковия прекъсвач (1).

#### 10. Работа с електрическото ренде.

10.1. По възможност работете с малка сила на притискане. Собственото тегло на рендето е достатъчно за постигането на добра производителност. Прекомерното увеличаване на силата на притискане не увеличава производителността, а води до драстично спадане на скоростта на въртене, прекомерно загряване на двигателя повреда на обработвания детайл и на елементите на рендето.

#### 10.2. Скосяване на ръбове.

Прорязания в средата на предната част на основата на рендето "V"-образен канал улеснява бързата обработка на ръбовете на обработвания материал. Поставете предната основа с "V"-образния канал върху ръба на обработвания материал и преместете рендето напред. При обработката на ръбовете дръжте рендето под ъгъл 45°

Не хвърляйте инструмента и не го претоварвайте.

Съхранявайте и се отнасяйте към допълнителните принадлежности грижливо.

Правете периодични паузи в работата.

#### 11. Обслужване и поддръжка.

11.1. Никога не използвайте вода или каквито и да било химически течности за почистване на електрическото ренде. То трябва да се почиства с парче суха тъкан, а натрупалия се прах отстранявайте с мека четка. Винаги съхранявайте рендето на сухо място и поддържайте вентилационните отвори на корпуса чисти.

11.2. Смяна на въглеродните четки. Износените (по-къси от 5 mm), нагорели

или счупени въглеродни четки на двигателя следва да бъдат сменени. Винаги се подменят едновременно двете четки. Работата по смяната на въглеродните четки поверявайте само на квалифицирано лице, с оригинални резервни части във фирмените сервиси на RAIDER.

11.3. Ремонтът на Вашите електроинструменти е най-добре да се извършва само от квалифицираните специалисти на сервизите на RAIDER, където се използват само оригинални резервни части. По този начин се гарантира тяхната безопасна работа.



#### 12. Опазване на околната среда.

С оглед опазване на околната среда електроинструментът, допълнителните приспособления и опаковката трябва да бъдат подложени на подходяща преработка за повторното използване на съдържащите се в тях суровини.

Не изхвърляйте електроинструменти при битовите отпадъци! Съгласно Директивата на Европейския Съюз 2012/19/ЕС относно излезлите от употреба електрически и електронни устройства и утвърждаването и като национален закон електроинструментите, които не могат да се използват повече, трябва да се събират отделно и да бъдат подлагани на подходяща преработка за оползотворяване на съдържащите се в тях ценни вторични суровини.

# Original instruction manual

Dear Customer,

Congratulations on the purchase of machinery from the fastest growing brand of electric and pneumatic tools - RAIDER. When properly installed and operating, RAIDER are safe and reliable machines and work with them will deliver a real pleasure. For your convenience has been built and excellent service network of 40 service station across the country.

Before using this machine, please carefully acquainted with these "instructions for use. In the interest of your safety and to ensure proper use and read these instructions carefully, including the recommendations and warnings in them. To avoid unnecessary errors and accidents, it is important that these instructions will remain available for future reference to all who will use the machine. If you sell it to a new owner "Instructions for Use" must be submitted along with it to enable new users to become familiar with relevant safety and operating instructions.

Euromaster Import Export Ltd. is an authorized representative of the manufacturer and owner of the trademark RAIDER.

Address: Sofia City 1231, Bulgaria "Lomsko shausse" Blvd. 246, tel +359 700 44 155, 934 10 10, www.raider.bg; www.euromasterbg.com; e-mail: info@euromasterbg.com.

Since 2006 the company introduced the system of quality management ISO 9001:2008 with scope of certification: Trade, import, export and servicing of hobby and professional electrical, mechanical and pneumatic tools and general hardware. The certificate was issued by Moody International Certification Ltd., England.

## Technical Data

parameter	measure unit	value
Model	-	RD-EP16
Nominal supply voltage	V AC	230
Frequency of alternating current	Hz	50
Rated power consumption	W	710
Idling speed	min <sup>-1</sup>	16000
Width of planing	mm	82
Depth of planing	mm	2
Depth of rebate	mm	12
Number of knives	-	2
Sound pressure level (LpA)	dB	88
Sound power level (LwA)	dB	99
Vibration Acceleration Value (ah)	m/s <sup>2</sup>	3.58
Insulation protection class	-	II



General guidelines for safe operation.

Read all instructions carefully. Failure of the nature following instructions can cause electric shock, fire and / or severe injuries. Keep these instructions in a safe place.

#### 1. Safety in the workplace.

1.1. Keep your workplace clean and well lit. Disarray and poor lighting may contribute to the occurrence of an accident.

1.2. Do not operate electrical plane in an environment with increased risk of an explosion in the vicinity of flammable liquids, gases or powders.

1.3. Keep children and bystanders at a safe distance while working with electrical plane. If your attention is diverted, you may lose control over the power plane.

#### 2. Safety when working with electricity.

2.1. Plug electrical plane must be suitable for contact. In no case is allowed to modify the structure of the plug. When working with zero appliances, do not use adapters to plug. Using original plugs and sockets reduces the risk of electric shock.

2.2. Avoid touching your body to earthed bodies, for example pipes, heaters, stoves and refrigerators. When your body is grounded, risk of electric shock is greater.

2.3. Protect the power plane from rain and moisture. Penetration of water in the electric plane increases the risk of electric shock.

2.4. Do not use a power cord for purposes for which it is provided, for example, to carry electrical plane for cable or removing the plug from the outlet. Protect cords from heat, oil and contact with sharp edges or moving units of machines. Damaged or twisted cables increase the risk of electric shock.

2.5. When working with electrical plane in the open switch so only in plants equipped with electric switch Fi (switch safety shut with Residual protection), and current leakage, in which trigger must be no more than 30 mA. Use only extension, suitable for outdoor use. Using the extension, designed for outdoor use reduces the risk of electric shock.

2.6. If it is necessary to use the power plane and in a humid environment, including the machine only in installations equipped with electric switch Fi. Use of such a safety switch Fi currents reduces the risk of electric shock.

#### 3. Safer way of working.

3.1. Be concentrated, watch their actions carefully and act cautiously and prudently. Do not use electrical plane when you are tired or

under the influence of drugs, alcohol or narcotic drugs. An instant distraction when working with electrical plane may have the effect of extremely serious injuries.

3.2. Work with protective work clothing and always with safety glasses. Wearing appropriate for their operations personal protective equipment such as breathing masks, healthy, tightly closed shoes with a stable grab, safety goggles, protective helmet and silencers (hearing protectors), reduces the risk of accident.

3.3. Avoid the danger of incorporating electric plane inadvertently. Before you turn the plug into the power supply network, make sure the trigger switch is in position "off". If, when you carry the power plane, keep your finger on the trigger switch, or if you submit a voltage of the power plane when turned on, there is the risk of accident.

3.4. Before you turn on the power plane make sure you have removed it all utilities and keys. Utilities, forgotten rotating unit can cause injuries.

3.5. Avoid unnatural positions of the body. Work in a stable position of the body at any time and keep the balance. So you can control the electrical plane better and safer, it becomes an unexpected situation.

3.6. Work with appropriate clothing. Do not operate with loose clothing or ornaments. Keep your hair, clothes and gloves at a safe distance from rotating units of electrical plane. Robes, attire, long hair can be caught and carried away by the rotating parts.

3.7. If it is possible to use external aspiration system, make sure it is switched on and functioning properly. Use of the aspiration system reduces the risks due to the discharge dust at work.

#### 4. Thoroughly respect to the electrical plane.

4.1. Do not overload electrical plane. Use the power plane only in accordance with its purpose. You will operate better and safer when using the appropriate power plane in the specified by the manufacturer a range of loading.

4.2. Do not use the planer, whose starting switch is damaged.

Plane, which can not be excluded and included as intended by the manufacturer, is dangerous and must be repaired.

4.3. Before you modify the settings of the power plane, to replace blades and attachment, and when a long time not using it, unplug the plug from the supply network. This measure eliminates the danger of triggering electrical plane inadvertently.

4.4. Keep electrical plane in places where it can not be reached by children. Do not let it be used by persons who are not familiar with how to work with him and have not read those instructions. When in the hands of inexperienced users, the power plane can be dangerous.

4.5. Keep electrical plane carefully. Check whether the mobile units operate impeccably, whether it spins, if there is a broken or damaged item which distorts or alters the functions of the electric plane. Before using electrical plane, make sure that the damaged parts to be repaired. Many accidents are caused by poorly maintained power tools and appliances.

4.6. Use the power plane, the additional devices, working tools, etc., according to the manufacturer's instructions. In doing so must comply with specific operating conditions and operations to perform. Using electric grater for other than those provided by the manufacturer applications increases the risk of accidents.

5. Guidelines for the safe handling, specific purchased your electric plane.

When working with electrical plane wear ear protectors. Effects of loud noise can damage your hearing. Keep electrical grater tightly with both hands. Loss of control over power could lead to the occurrence of accidents.

5.1. Do not use additional devices which are not recommended by the manufacturer specifically for that power. The fact that you can attach to the machine specified device or instrument used does not ensure safe working with him.

5.2. If you perform activities which threaten the working instrument to fall on hidden wires under tension or affect the power cord, hold power only electrically isolated handles. When entering the working tool in contact with the wires under tension, it is transmitted through the metal parts of electrical plane and this may lead to electric shock.

5.3. Keep the power cord a safe distance from rotating work tools. If you lose control over the power plane, the cable can be cut or fascinated by the working tool and it can cause injuries.

5.4. Never leave electrical plane before the shaft with blades to completely stop spinning his. Turntable shaft can touch the object, resulting in losing control over the power plane.

5.5. Regularly clean the vent on your electric plane.

5.6. Do not use electrical plane near flammable materials. Flying sparks can cause the ignition of such materials.

5.7. Never put your hands near the rotary working tools.

5.8. Do not put your hands in the hole for the disposal of sawdust. You can hurt yourself by rotating parts.

5.9. If the supply voltage is interrupted (for example due to blackouts, or if the plug is removed from contact) unblock the trigger switch and place it in position "off". This will prevent uncontrolled inclusion of electrical plane.

5.10. Touch-plane to the work piece only after you've turned and reached maximum speed and then switch after you have separated themselves from the elements. Otherwise, the plane can bounce suddenly.

5.11. Provide work piece. Detail, and attach with appropriate appliances or braces is anchored more firmly and securely than if you hold it by hand.

5.12. Work only with sharp knives. Do not use worn or damaged blades.

5.13. Before starting work with the plane make sure the treated material would metal objects such as nails or screws.

5.14. Never planning in metal objects, nails or screws. Blades and shaft will be damaged and will cause dangerous vibrations.

5.15. Dust released during the processing of materials, such as containing lead paint, some types of wood can be hazardous to health. Contact to the skin or inhalation of such powders can cause allergic reactions and / or respiratory illnesses to working with power tools or nearby persons. Certain powders, for example released during the processing of beech and oak are considered to be carcinogenic, particularly in combination with chemical treatment of wood.

5.16. When interruption is always empty dust bag.

5.17. Do not use electric plane, where the power cord is damaged. If during operation the cable is damaged, do not touch. Immediately disconnect the plug from the outlet. Damaged power cables increase the risk of electric shock.

Failure of the considered instructions may lead to electric shock, fire and / or severe injuries.

6. Functional description and purpose of the power plane.

Electric grater is hand power to the exclusion II class. He is driven by a collector single-phase motor whose speed is reduced by means of belt transmission. Electrical plane is designed for planing and bevel the edges of flat surfaces of wood and wood materials. Not permitted the use of power tools for activities other than its intended purpose.

7. Information emitted noise and vibration.

The values are measured according to EN

60745. Level A of the generated noise is usually: sound pressure level  $L_{p_A} = 88$  dB (A); power of sound  $L_{w_A} = 99$  dB (A). Uncertainty  $K = 3$  dB. Work with a earmuffs! Full value of the vibration (the vector sum of the three directions) is determined according to EN 60745. Value of the generated vibrations:

Main handle  $a_h = 3.58$  m/s<sup>2</sup>

Auxiliary handle  $a_h = 2.97$  m/s<sup>2</sup>

Uncertainty  $K = 1,5$  m/s<sup>2</sup>.

That in this operating manual value for vibration is measured by the method specified in EN 60745 and can be used to compare different power. The level of vibration varies depending on the specific activity carried out and in some cases may exceed that in this guide value. For an exact estimate of the burden of vibrations in a working cycle should be recorded and the intervals in which the power is off or idling. This can significantly reduce the reporting burden of vibrations throughout the business cycle.

8. Preparing for the job. Installation of auxiliary accessories and consumables.

#### 8.1. Dust bag.

In the current activities you can use dust bag. Insert the nozzle of the bag firmly in the hole (4) for removal of dust to dust-extraction bag. To operate dust-extraction effectively empty dust bag promptly. In continuous operation a system of dust-extraction with an additional vacuum machine.

#### 8.2. Adjust the depth of planning.

Front on the power plane is mobile and allows adjustment of the depth of planning.

By rotating handle (5) depth of planning can be adjusted smoothly and infinitely variable from 0 to 2 mm, taking into account the value scale (7) located against the pointer (6).

#### 9. Inclusion and exclusion.

Beware of the voltage of supply network! Tension of the supply network must comply with the details shown on the plate of power. Appliances marked with 230 V, can be supplied with a voltage of 220 V.

9.1. To turn on the power plane, press and hold precautionary button against accidental inclusion (2). Then press the trigger switch (1). Exclusion plane release trigger switch (1).

#### 10. Working with electrical plane.

10.1. Where possible, work with a small force of pressure. The mass of the power is sufficient to achieve good performance. Excessive increases the power of the press does not increase productivity and leads to a drastic drop in speed, excessive heating of engine damage to the work piece and the elements of the plane.

#### 10.2. Bevel edges.

Cut in the middle of the front based on the plane "V" - shaped channel facilitates rapid processing of the edges of the material being processed. Place the base with "V"-shaped channel on the edge of the processed material and move the plane forward. The processing of the edges holds the plane at an angle of 45°. Do not throw the tool and do not overload.

Keep and refer to the accessories carefully.

Make periodic breaks at work.

#### 11. Service and Support.

11.1. Never use water or any chemical liquid to clean the electrical plane. It should be cleaned with a piece of dry tissue, and accumulated dust removed with a soft brush. Always store the plane in a dry place and keep the vent on the hull clean.

11.2. Replacing the carbon brushes. Exports (shorter than 5 mm), up or broken carbon brushes of the engine should be replaced. Always replace both the two brushes. Work on replacement of carbon brushes entrusted only to qualified person with original spare parts in company service of RAIDER.

11.3. The repair of your power is best carried out only by qualified professionals repairers of RAIDER, which used only original spare parts. Thus it ensuring their safe operation.



#### 12. Preservation of the environment.

In view of environmental power, additional accessories and packaging must be subjected to appropriate processing for reuse of the information contained in these materials.

Do not dispose of electric household waste! Under the EU Directive 2012/19/EC on waste electrical and electronic devices and validation and as a national law power which can be used more, must be collected separately and be subjected to appropriate processing for recovery of contained they scrap.

Instrucțiunile originale de utilizare  
Stimate prieten,

Felicitări pentru achiziționarea unei mașini a marca cea mai rapidă creștere de electrice și scule pneumatice - Raider. Cu instalarea corectă și funcționarea, Raider sunt echipamente sigure și fiabile și să lucreze cu ei vă va oferi adevărata plăcere. Pentru confort, servicii excelente și a construit o rețea de 40 de servicii pe întreg teritoriul țării.

Înainte de a utiliza acest aparat, vă rugăm să citiți cu atenție actual "manualul de utilizare". În interesul siguranței și pentru a asigura utilizarea corectă și citiți cu atenție aceste instrucțiuni, inclusiv recomandări și avertismente pentru a le. Pentru a evita greșeli inutile și accidente, este important ca aceste instrucțiuni să rămână disponibile pentru referințe viitoare tuturor celor care vor utiliza aparatul. Dacă-l vinzi la un "manual de utilizare", noul proprietar trebuie să fie prezentate împreună cu ea, pentru a permite noilor utilizatori să se familiarizeze cu instrucțiunile de siguranță și de exploatare.

"Euromaster Import Export" SRL este reprezentantul un producător și proprietar al marcii Raider. Adresa companiei este Sofia 1231, B-dul "Lom Road" 246, tel +359 700 44 155 934 10 10, www.raider.bg; www.euromasterbg.com, e-mail: info @ euromasterbg. com.

Începând cu anul 2006, compania a introdus un sistem de management al calității ISO 9001:2008 de certificare cu domeniul de aplicare: instrumente de comerț, import, export și de servicii profesionale si hobby electrice, pneumatice și de putere și hardware-ul general. Certificatul a fost emis de catre Moody International de Certificare Ltd., Anglia

**Date tehnice**

<b>parametru</b>	<b>unitate</b>	<b>valoare</b>
Model	-	RD-EP16
Evaluat la tensiunea de alimentare	V AC	230
Frecvența AC	Hz	50
Putere	W	710
Turație la mersul în gol	min <sup>-1</sup>	16000
Lățime maximă de trecere a rindelei	mm	82
Adâncime de tăiere	mm	2
Adâncime de fălțuire	mm	12
Număr de cuțite	-	2
Nivelul de presiune sonoră (LpA)	dB	88
Nivel putere acustică (LWA)	dB	99
Valoarea accelerației vibrațiilor (a <sub>n</sub> )	m/s <sup>2</sup>	3.58
Clasa de protecție de izolare	-	II

Elemente de descris:

- 1.Comutator.
2. Protejat împotriva butonul accidentale (de declanșare blocare comutator).
3. Mâner principal (izolate suprafață de prindere).
4. Duze pentru îndepărtarea prafului de la sac de praf de extracție.
5. Rotirea mâner pentru a regla adâncimea de rindeluit (izolate suprafață de prindere).
6. Punctul de start la Setări să se ocupe de adâncimea de rindeluit.
7. Adâncimea de scară de rindeluit.

Instrucțiuni generale pentru funcționarea în condiții de siguranță.

Citiți toate instrucțiunile. Nerespectarea tuturor instrucțiunilor poate provoca electrocutare, incendii și / sau răni grave. Pastrați aceste instrucțiuni într-un loc sigur.

1. Siguranță la locul de muncă.

1.1. Păstrați zona de lucru curată și bine iluminată. Tulburare de iluminat și săraci pot contribui la apariția unor accidente.

1.2. Nu folosiți avionul electric într-un mediu cu risc crescut de o explozie în apropierea lichidelor inflamabile, gaze sau pulberi.

1.3. Nu permiteți accesul copiilor și al altor persoane în timp ce operează un plan de alimentare.

În cazul în care atenția ta este deviat, s-ar putea pierde controlul asupra planului de putere.

2. Siguranță atunci când se lucrează cu energie electrică.

2.1. Conectați avionul electric trebuie să fie potrivite pentru contact. În nici un caz nu se permite de a modifica priza. Când se lucrează cu adus la zero electrice, nu folosiți adaptoare. Ștecherile nemodificate și prizele potrivite vor reduce riscul de electrocutare.

2.2. Evitați contactul corporal la legat la pământ. tevi, radiatoare, sobe și frigider. Atunci cand corpul tau este la pământ, riscul de electrocutare este mai mare.

2.3. Protejați planul de alimentare de la ploaie și umiditate. Apa de înregistrare a unei plan de alimentare crește riscul de electrocutare.

2.4. Nu folosiți un cablu de alimentare în scopul pentru care este prevăzut, de exemplu, pentru a efectua cablu electric sau un plan să scoateți din priză. Păstrați cablul de căldură, ulei, muchi ascuțiți sau părți în mișcare. Cordon de alimentare deteriorat sau înfășurat mărește riscul de electrocutare.

2.6. Atunci când se lucrează cu planul de alimentare în aer liber, inclusiv doar în instalații echipat cu un comutator electric Fi (siguranță de oprire comutator cu curent rezidual) și curentul de scurgere, care se declanșează atunci când DTZ trebuie să fie nu mai mult de 30 mA. Utilizați numai cabluri de extensie adecvate pentru utilizare în aer liber. Folosirea unui cablu prelungitor adecvat pentru utilizarea în aer liber reduce riscul de electrocutare.

2.7. În cazul în care utilizarea este necesar de avion electrice și într-un mediu umed, inclusiv aparatul numai în instalații dotate cu un întrerupător electric Fi. Utilizare a acestor curenți de scurgere siguranță comuta reduce riscul de electrocutare.

3. O modalitate sigura de a lucra.

3.1 Fiți atenți la ceea ce faci și rezonabile.. Nu utilizați avionul electrice, sunteți obosit sau sub influența drogurilor, alcoolului sau a drogurilor.

Un moment de neatenție în timpul planului de puterea de operare poate fi în leziuni grave.

3.2 Îmbrăcămintă personală. Protecție și întotdeauna ochelari de protecție. Purtarea adecvate pentru echipamentele de protecție personală de activitate, cum ar fi masca de praf, pantofi de puternic închis ermetic se confrunte cu ochelari de stabilă, de protecție, căști de protecție și amortizoare de zgomot (antifoanele externe), reduce riscul de accident.

3.3 evita pericolul de a include avionul electric accidental.. Înainte de conectarea la rețea, asigurați-vă că comutatorul este în poziția "Off". Dacă, când purtați un plan de alimentare cu degetul pe întrerupător sau voltage energizare a planului de putere atunci când acesta este conectat, există pericolul de accident.

3.4. Înainte de a porni pe planul de alimentare, asigurați-vă că ați îndepărtat toate utilitățile sale și cheile. Instrumentelor de sprijin lăsat în urmă pe piese în mișcare poate provoca leziuni.

3.5. Evitați poziții nefirești. Lucrări în picior de egalitate, și în orice moment. Astfel, puteți controla avionul electric mai bine și mai sigur dacă situații neașteptate.

3.6. Imbraca-te corespunzator. Nu funcționează cu haine largi sau bijuterii. Mențineți părul, îmbrăcămintă și mănușile departe de unitățile mobile ale planului electrice. Hainele largi, bijuteriile sau parul lung pot fi prinse în componentele rotative.

3.7. Dacă este posibil, utilizați un sistem de extragere a prafului, asigurați-vă că este conectat și în mod corespunzător. Utilizarea acestor dispozitive din cauza pentru a da praful la locul de muncă.

4. Atitudine atentă față de planul de putere.

4.1. Nu supraîncărcați avionul electrice. Utilizați numai planul de alimentare în funcție de scopul său. Veți lucra mai bine și mai sigur atunci când se utilizează curent alternativ în planul specificată de producător al gamei de încărcare.

4.2. Nu folosiți avionul, a căror on si off.

Avion, care nu poate fi comutatorul destinat de către producător, este periculos și ar trebui să fie reparate.

4.3 Înainte de a modifica setările planului de alimentare, pentru a înlocui lame și accesorii, precum și perioade lungi de timp atunci când nu este utilizat, deconectați sursa de alimentare.. Această măsură elimină riscul de a începe planul

de putere din neatenție.

4.4. Păstrați avionul electrice în locuri în care aceasta nu poate fi atins de către copii. , Nu îi permit să fie utilizate de către persoane care nu sunt familiarizați cu modul de a lucra cu el si am citit aceste instrucțiuni. Atunci când în mâinile utilizatorilor neexperimentați, planul de alimentare pot fi periculoase.

4.5. Păstrați avionul electric cu atenție. Verificați pentru funcția dezalinierea perfect, indiferent dacă vrăji care au rupte sau deteriorate piese care pot afecta funcțiile de avion electric. Înainte de a utiliza planul de alimentare, asigurați-vă că părțile deteriorate care urmează să fie reparate. Multe accidente sunt cauzate de scule electrice prost întreținute.

4.6 Utilizați o rindea de putere, accesorii, instrumente de lucru, etc, în conformitate cu instrucțiunile producătorului.. În conformitate cu aceste instrucțiuni, precum și condițiile specifice de muncă și pentru a efectua operațiuni. Folosind planul de alimentare în alte scopuri decât cele preconizate, poate duce la accidente.

5. Instrucțiuni de lucru specifice de siguranță pentru a vă răzătoare electrice achiziționate.

Când se lucrează cu avionul putere, uzura antifoane. Impactul zgomotului puternic poate afecta auzul. Păstrați răzătoare electric ferm cu ambele mâini. Pierderea controlului puterii poate duce la apariția de accidente.

5.1. Nu folosiți accesorii care nu recomandată de producător în mod special pentru acest instrument de putere. Faptul că aveți posibilitatea să atașați la un anumit dispozitiv sau mașină unele de lucru nu se asigură de lucru în condiții de siguranță cu el.

5.2. Dacă se desfășoară activități care instrumentul de prindere pentru a intra în firele ascunse sub tensiune sau afectează cablul de alimentare, dețin puterea elektroizolante numai mână. La intrarea de instrument în contact cu conductorii sub tensiune vor fi transmise în părțile metalice ale planului electrice și acest lucru poate duce la soc electric.

5.3. Păstrați cablul de alimentare la o distanță de siguranță de la rotative instrumente de lucru. Dacă pierde controlul asupra planul de alimentare, cablul poate fi tăiat sau transportate departe de acest instrument și a prejudiciului cauza.

5.4. Nu lăsați niciodată avionul electric înainte de axul cu lamele pentru a opri complet rotația acestuia. Rotirea arborelui poate atinge obiect, care rezultă în pierderea controlului asupra planului de putere.

5.5. Curățați regulat orificiile din planul vostru electrice.

5.6. Nu utilizați planul de alimentare în apropierea materialelor inflamabile. Scântei poate provoca aprinderea unor astfel de materiale.

5.7. Nu puneți niciodată mâinile lângă instrumentele de lucru rotative.

5.8. Nu puneți mâinile în gaura pentru eliminarea de rumeguș. Puteți obține rănit de către părțile rotative.

5.9. În cazul în care tensiunea de alimentare este intrerupta (de exemplu, din cauza pană de curent sau în cazul în care ștecherul este scos din priză), deblocarea comutator și puneți-l în poziția "oprit". Acest lucru va preveni includerea necontrolate a răzătoare electrice.

5.10. Răzătoare să atingă piesa de lucru numai atunci când îl porniți și a atins o viteză maximă și opriți după ce s-au separat de la piesa de prelucrat. În caz contrar, avionul poate sărit brusc.

5.11. Furnizați piesei. Detalii se angajeze cu accesorii adecvate sau paranteze este ancorat mai bine și mai sigur decât dacă îl țineți de mână.

5.12 Lucrări cu cuțite ascuțite.. Nu utilizați lame uzate sau deteriorate.

5.13. Înainte de a începe lucrul cu planul verifica materialele prelucrate nu a avut nici obiecte de metal, cum ar fi cuie sau șuruburi.

5.14 Nu din metal rindeluirea obiecte, cuie sau șuruburi.. Lame și a arborelui vor fi afectate și cauza vibrațiilor periculoase.

5.15. Prafuri, separarea de prelucrare a materialelor cum ar fi vopsele care conțin plumb, unele specii de lemn pot fi periculoase pentru sănătate. Expunerea la pielea sau inhalarea acestor pulberi poate provoca reacții alergice și / sau boli respiratorii de a lucra cu sculele electrice de persoane în apropiere. Anumite pulberi, astfel cum a lansat în timpul prelucrării de fag si stejar sunt considerate a fi cancerigene, în special în combinație cu tratamentul chimic al lemnului.

5.16 Întreruperea de muncă este întotdeauna gol praf dovada sac.

5.17. Nu utilizați planul de alimentare atunci când cablul de alimentare este deteriorat. Dacă în timpul funcționării în care cordonul este deteriorat, nu atingeți. Deconectați imediat cablul de alimentare. Cabluri de alimentare cresc riscul de electrocutare.

Nerespectarea să facă acest lucru ar putea duce la șocuri electrice, incendii și / sau răniri grave.

6. Descriere funcțională și scopul de a planului de putere.

Răzătoare Electric este o putere instrument de mână cu clasa de izolare II. Acesta este propulsat de un motor colector-faza, a cărui viteză este redusă prin utilizarea curea de transmisie. Planul electrice este proiectat pentru rindeluirea și sanfrenarea marginile suprafetelor plane de lemn si lemn. Nu este permisă de a folosi puterea pentru alte activități decât utilizarea preconizată.

7. Informații emis de zgomot și vibrații.

Valori au fost măsurate în conformitate cu EN 60745. Un nivel de zgomot generat de obicei, este nivelul de presiune acustică  $L_{pA} = 88$  dB (A); nivel de putere  $L_{WA} = 99$  dB (A). Incertitudine  $K = 3$  dB. Lucrul cu amortizoare de zgomot! Valoarea totală a vibrațiilor (suma vectorială a trei direcții) se determină conform EN 60745.

Cantitatea de vibrațiile generate:

$a_n$  principal de mâner =  $3.58$  m/s<sup>2</sup>;

$a_n$  auxiliar mâner =  $2.97$  m/s<sup>2</sup>

Incertitudinea  $K = 1,5$  m/s<sup>2</sup>. Menționate în acest manual valoare de vibrații se măsoară prin metoda descrisă în EN 60745 și poate fi folosit pentru a compara diferite de putere. Nivelul de vibrații variază în funcție de sarcina specială de a fi efectuate și, în unele cazuri, poate depăși valoarea specificată în acest manual. Pentru o evaluare exacta a sarcinii vibrații într-un ciclu trebuie să fie luate în considerare și intervale în care puterea este oprit sau ralanti. Acest lucru poate reduce în mod semnificativ sarcina de raportare a vibrațiilor pe tot parcursul ciclului.

8. Pregătirea pentru muncă. De instalare de accesorii auxiliare și consumabile.

8.1. Sacul de praf.

Pentru activitățile recreative puteți utiliza un sac de praf. Locul duza de sac ferm în gaură (4) pentru îndepărtarea prafului de la sac de praf de extracție. Pentru a funcționa în mod eficient aspirarea prafului, sac de praf de timp goale. Pentru aspirarea prafului continuă sistemul de taxe pentru utilizarea cu vid opțional.

8.2 Reglarea adâncimii de rindeluit.

Față pe planul de alimentare este detașabilă și permite ajustarea adâncimii de rindeluit.

De mâner rotativ (5) din adâncimea de rindeluit poate fi reglat ușor și continuu de la 0 la 2 mm, ținând seama de scara de valori (7) situat vizavi de indicatorul (6).

9 Turn.

Feriți-vă de tensiunea de alimentare! Tensiunea de alimentare trebuie să corespundă cu datele indicate pe plăcuța de identificare a instrumentului. Aparatele marcate cu 230 V, pot fi livrate cu o

tensiune de 220 V.

9.1. Pentru a activa planul de putere, apăsați și mențineți apăsat butonul de scaunul împotriva accidentale (2). Apoi apăsați butonul (1). Pentru a opri planul comutatorul relaxare (1).

10. Lucrul cu răzătoare electrice.

10.1. Dacă este posibil, de lucru cu o forță mică de compresie. Greutate cu proprii lui Randy este suficientă pentru a realiza o performanță mai bună. Forta de apasare creștere excesivă nu crește productivitatea și duce la o scădere drastică în viteză, încălzire excesivă de deteriorarea motorului la piesa de lucru și elementele planului.

10.2 șanfrenare de margini..

Se taie în mijlocul a planului de față, pe baza de "V" - în formă de canal faciliteaza procesarea rapidă a marginilor materialului prelucrat. Puneți pe fata cu caneluri "V" în formă de pe marginea materialului piesei de prelucrat și a muta planul înainte. Atunci când marginile de prelucrare a deține avionul la un unghi de 450

Nu arunca instrumentul și nu suprasarcină.

Depoziteze și să manipuleze cu atenție accesorii.

Luați pauze regulate la locul de muncă.

11. Maintainer.

11.1. Nu folosiți niciodată apă sau orice lichid de curățare chimică putere avionul. Ar trebui să fie curățate cu o bucată de cârpă uscată și a îndepărta praful acumulat cu o perie moale. Păstrați întotdeauna avionul într-un loc uscat și să păstreze curate gurile de aerisire.

11.2 Înlocuirea periilor de carbon.. Exporturile (mai puțin de 5 mm), defalcate în sus sau perii de carbon a motorului ar trebui să fie înlocuit. Întotdeauna înlocuiți ambele perii, în același timp. De lucru cu privire la înlocuirea periilor de carbon încredința doar o persoană calificată, cu piese de schimb originale, în repararea Raider companiei.

11.3 Reparatii de puterea ta. Este cel mai bine realizată numai de către Raider calificată zona de servicii, care folosesc numai piese de schimb originale. Astfel încât să asigure funcționarea lor în siguranță.



12 Protecția mediului..

Având în vedere competența de mediu, accesoriile și ambalajele trebuie să fie supuse unei prelucrări adecvate în vederea reutilizării conținute în ele brut.

**МК**

## Оригинална упатство за употреба

## Почитувани корисници

Честитки за купување на машина од најбрзо растечка се бренд за електрични и пневматски алатки - RAIDER. При правилно инсталирање и работа, RAIDER се сигурни и доверливи машини и работата со нив ќе ви овозможи вистинско задоволство. За Вашето погодност е изградена и одличната сервисна мрежа со 40 сервисот низ целата земја.

Пред да ја користите оваа машина, ве молиме внимателно запознајте со оваа “Упатствата за употреба”.

Во интерес на Вашата безбедност и со цел да се обезбеди правилна и употреба, прочитајте ги упатствата внимателно, вклучувајќи препораките и предупредувањата во нив. За избегнување на непотребни грешки и инциденти, важно е овие инструкции да останат на располагање за идните извештаи на сите кои ќе ги користат машината. Ако ја продадете на нов сопственик тоа “Упатствата за употреба” треба да се предаде заедно со неа, за да може новиот корисник да се запознае со соодветни мерки за безбедност и упатствата за работа.

“Евромастер Импорт Експорт” ООД е овластен претставник на производителот и сопственик на трговската марка RAIDER. Адресата на управување на компанијата е Софија 1231, бул “Ломско улица” 246, тел +359 700 44 155 934 10 10, www.raider.bg; www.euromasterbg.com; e-mail: info@euromasterbg.com .

Од 2006 година во компанијата е воведен системот за управување со квалитетот ISO 9001:2008 со опсег на сертификација: Трговија, увоз, извоз и сервис на професионални и хоби електрични, пневматски и механички алатки и заедничка хардвер. Сертификатот е издаден од Moody International Certification Ltd., England.

## Технички податоци

параметар	мерна единица	вредност
Модел	-	RD-EP16
Номинално работниот напон	V AC	230
Фреквенција на наизменична струја	Hz	50
Номинална влезна моќност	W	710
Број на вртежи во празен од	min <sup>-1</sup>	16000
Ширина на рендосване	mm	82
Длабочина на рендосване	mm	2
Длабочина на фалцово стапало	mm	12
Број на ножевите		2
Ниво на звучен притисок (LpA)	dB	88
Ниво на звучен моќност (LWA)	dB	99
Вредност на вибрации забрзувања (ah)	m/s <sup>2</sup>	3.58
Класа на заштита на изолацијата	-	II

## Прикажани елементи:

1. Краен прекинувач.
2. Безбедносен копче против ненамерно вклучување (блокирање лансирни прекинувач).
3. Главна рачка (изолирана површина за држење).
4. Приклучок за отстранување на правот кон прахоулавачката кеса.
5. Ротирачка рачка за регулирање на длабочината на рендосване (изолирана површина за држење).
6. Маркер посочуваат одбраната со рачката длабочината на рендосване.
7. Скала за длабочината на рендосване.



Општи упатства за безбедна работа.

Внимателно прочитајте ги сите упатства. Непочитувањето на доведен подолу инструкции може да доведе до струен удар, пожар и / или тешки повреди. Чувајте овие упатства на сигурно место.

1. Безбедност на работното место.

1.1. Одржувајте работното место чисто и добро осветлено. Неред и недоволната осветлување може да помогне за појавата на несреќа.

1.2. Не работете со електричното ренде во средина со зголемена опасност од појава на експлозија и во близина на лесно запаливи течности, гасови или прав материјали.

1.3. Држете деца и странични лица на безбедно растојание додека работите со електричното ренде.

Ако вниманието се пренасочени, може да изгубите контрола над електричното ренде.

2. Безбедност при работа со електрична струја.

2.1. Приклучокот на електричната ренде треба да е погоден за користење контакт. Во никој случај не се дозволува изменат на конструкцијата на приклучокот. Кога работите со занулени електрични, не користете адаптери за приклучокот. Користењето на оригинални приклучоци и контакти намалува ризикот од настанување на струен удар.

2.2. Избегнувајте допир на телото до заземени тела, на пр. цевки, апарати, печки и фрижидери. Кога телото е заземено, ризикот од појава на електричен удар е поголем.

2.3. Заштитете електричното ренде од дожд и влага. Навлегување на вода во електричното ренде зголемува опасноста од струен удар.

2.4. Не користете го кабелот за целите за кои тој не е предвиден, на пример за да носите електричното ренде за кабелот или за да ја извадите приклучокот од штекерот. Заштитете го кабелот од загревање, измрсување, контакт со остри рабови или подвижни единици на машини. Оштетени или извртени жици го зголемуваат ризикот од појава на електричен удар.

2.5. Кога работите со електричното ренде на отворено, вклучувајте го само во инсталации опремени со електрични прекинувач Fi (прекинувач за заштитна исклучување со дефектнотокова заштита), а струјата на утечка, во кој се активира ДТЗ треба да биде не повеќе од 30 mA. Користете само удължителни, погодни за работа на отворено. Употребата на удължител наменет за работа на отворено, го намалува ризикот од настанување на струен удар.

2.6. Ако се наметнува употребата на

електричното ренде и во влажна средина, вклучувајте машината само во инсталации опремени со електрични прекинувач Fi. Употребата на таков заштитен прекинувач за утечни струен намалува ризикот од појава на електричен удар.

3. Безбеден начин на работа.

3.1. Бидете концентрирани, следете ги внимателно своите постапки и постапувајте внимателно и разумно. Не користете електричното ренде кога сте уморни или под влијание на дроги, алкохол или наркотични лекови.

Еден миг разсеаност при работа со електрична ренде може да има за последица исклучително тешки повреди.

3.2. Работете со безбедносните работна облека и секогаш со заштитни очила. Носењето на соодветни за работат лични заштитни средства, како респираторна маска, здрави цврсто затворени чевли со стабилен закачам, заштитни очила, заштитен шлем и шумозаглушители (антифони), го намалува ризикот од настанување на несреќа.

3.3. Избегнувајте опасноста од вклучување на електричното ренде ненамерно. Пред да го вклучите приклучокот во напојување мрежа, бидете сигурни дека лансирни прекинувач е во положбата "исклучено". Ако, кога носите електричното ренде, држете прстот на лансирни прекинувач, или ако помошниот напон на електричното ренде кога е вклучен, постои опасност од настанување на несреќа.

3.4. Пред да го вклучите електричното ренде, бидете сигурни дека сте отстранети од него сите помошни алатки и клучеви. Помошен инструмент, заборавен на вртливо единица, може да предизвика повреди.

3.5. Избегнувајте неприродни положби на телото. Работете во стабилна положба на телото и во секој момент одржувајте рамнотежа. Така ќе можете да го контролирате електричното ренде подобро и побезбедно, ако се појави неочекувана ситуација.

3.6. Работете со соодветна облека. Не работете со широки облека или накит. Држете косата, облеката и ракавици на безбедно растојание од ротационите единици на електричното ренде. Широките облека, украсите, долгите коси можат да бидат захванати и Тогаш од ротационите делови.

3.7. Ако е можно користење на надворешна аспирационна систем, бидете сигурни дека таа е вклучен и функционира исправно. Употребата на аспирационна систем намалува ризиците

поради сепарација при работа прав.

4. Грижливо однос кон електричното ренде.

4.1. Не преоптоварување електричното ренде. Користете електричното ренде само според неговото намена. Ќе работите подобро и побезбедно кога користите соодветна електрична ренде во дефинираниот од производителот опсег на оптоварување.

4.2. Не користете ренде, чиј краен прекинувач е оштетен.

Ренде што не може да биде исклучите и по предвидениот од производителот начин, е опасна и треба да се поправи.

4.3. Пред да промените прилагодувањата на електричното ренде, да ги замени ножевите и дополнителни средства, како и кога подолго време нема да го користите, исклучете го приклучокот за напојување мрежа. Оваа мерка отстранува опасноста од активирање на електричното ренде ненамерно.

4.4. Чувајте електричното ренде на места каде што не може да биде достигнато на децата. Не дозволувајте тоа да се користи од лица кои не се запознаени со начинот на работа со него и не се прочитале овие упатства. Кога е во рацете на неискусни членови, електричната ренде може да биде опасно.

4.5. Одржувајте електричното ренде однесувате. Проверувајте дали подвижните единици функционираат беспрекорно, дали не магии, дали има скршени или оштетени детали, кои го кршат или менуваат функциите на електричното ренде. Пред да користите електричното ренде, се потрудете оштетени детали да бидат поправени. Многу од работните несреќи се должат на лошите поддржани алат и апарати.

4.6. Користете електричното ренде, дополнителни средства, работните алатки, итн, според упатствата на производителот. При тоа се усогласат и со конкретните работни услови и операции кои треба да ги завршите. Употребата на електричното ренде за различни од оние утврдени од производителот апликации зголемува опасноста од настанување на несреќа.

5. Упатство за безбедна работа, специфични за купени од Вас електрична ренде.

При работа со електрична ренде носете антифони. Влијанието на силен шум може да го оштети вашиот. Држете електричното ренде цврсто со двете раце. Губењето на контрола над алат може да доведе до настанување на несреќа.

5.1. Не користете дополнителни средства, кои не се препорачуваат од производителот специјално за овој алат. Фактот дека можете да го закачите на машината дефинитивно Уред или работен инструмент, не гарантира безбедна работа со него.

5.2. Ако извршувате активности во кои постои опасност работната алатка да падне на скриени жици под напон или да влијае кабелот, држете алат само за електроизолираните рачки. При влегување на работниот алатка во контакт со жици под напон тоа се пренесува по металните детали на електричното ренде и тоа може да доведе до струен удар.

5.3. Држете кабелот од безбедно растојание од ротационите работни алатки. Ако изгубите контрола над електричното ренде, кабелот може да се пресечени или Тогаш од работниот алатка и да предизвика повреди.

5.4. Никогаш не дозволувајте електричното ренде пред вратило со ножевите да застане ротацијата си. Вртежниот се вратило може да допре до предмет како резултат на што да изгубите контрола над електричното ренде.

5.5. Редовно чистете отворите за вентилација на вашето електрично ренде.

5.6. Не користете електричното ренде во близина на лесно запалива материјали. Летечкиот искри можат да предизвикаат палење на таквите материјали.

5.7. Никогаш не ставајте рацете во близина на ротирачки работни алатки.

5.8. Не ставајте рацете во отворот за фрлање на струготини. Можете да се повредите од вртливите делови.

5.9. Ако Напојување биде прекината (на пр поради прекин на електричната енергија или ако приклучокот се извади од контакт), одблокираат лансирни прекинувач и ставете го во позиција "исклучено". Така ќе спречите неконтролиран вклучување на електричното ренде.

5.10. Допирајте рендето до работното парче само откако сте го вклучиле и достигна максимални брзини и го исклучете откако сте го одвоиле од деталите. Во спротивно рендето може да отскокна наеднаш.

5.11. Обезбедување работното парче. Детал, земеет со соодветни средства или загради, е цврсто

во цврсто и сигурно отколку ако го држите со рака.

5.12. Работете само со остри ножеви. Не користете истрошени или оштетени ножеви.

5.13. Пред почеток на работа со рендето проверете дали во работното материјал нема метални предмети од ваков вид на клинци или шrafoви.

5.14. Никогаш не рендосвајте во метални предмети, нокти или шrafoви. Ножевите и валџт ќе се оштетат и ќе предизвикаат опасни вибрации.

5.15. Прав одделуваат при обработката на материјали како што се содржат олово бои, некои видови дрво, можат да бидат опасни за здравјето. Контактот до кожата или вдишувате такви прашоци можат да предизвикаат алергиски реакции и / или болести на дишните патишта на вработените со алат или се наоѓаат во близина лица. Одредени прав пример сепарација при обработка на бука и даб, се сметаат за канцерогени, особено во комбинација со хемикалии за третман на дрво.

5.16 При прекин на работа секогаш празнење прахоуловителната кеса.

5.17. Не користете електричното ренде кога напојниот кабел е оштетен. Ако за време на работа кабелот биде оштетен, не го допирајте. Веднаш исклучете го приклучокот од штекерот. Оштетени напојување кабли зголемуваат ризикот од струен удар.

Непочитувањето на доведен упатства може да доведе до струен удар, пожар и / или тешки повреди.

6. Функционално опис и намена на електричното ренде.

Електричното ренде е рачен алат со изолација II класа. Тој е задвижуван од колектори еднофазен мотор, чиј број на вртежи се редуцирани со помош на Двонасочен брзина. Електричното ренде е наменет за рендосване и скосяване на рабови на рамни површини од дрво и дрвни материјали. Не се дозволува употреба на алат за активности различни од неговата намена.

7. Информации за емитуван бучава и вибрации. Вредностите се измерени во согласност со EN 60745. Нивото A на генерираниот шум обично е: нивото на звукот притисок  $L_{pA} = 88 \text{ dB (A)}$ ; моќ на звукот  $L_{WA} = 99 \text{ dB (A)}$ . Неопределеност K = 3 dB. Работете со шумозаглушители! Целосната вредност на вибрациите (векторска сума за трите насоки) е одредена во согласност со EN 60745.

Вредност на генерирање вибрации:

Главна рачка  $a_h = 3.58 \text{ m/s}^2$ ;

Дополнителни рачка  $a_h = 2.97 \text{ m/s}^2$

Неопределеност K = 1,5  $\text{m/s}^2$ . Наведена во ова упатство за употреба вредност за вибрациите се мери по методот наведен во EN 60745 и може да се користи за споредување на различни алат. Нивото на вибрациите се менува во зависност од конкретно работат и во некои случаи може да надмине наведена во ова упатство вредност. За точната проценка на товарот од вибрации во еден работен циклус треба да се земат предвид и интервалите во кои алат е исклучен или работи во празен од. Ова може значително да ја намали отчитаната оптоварување од вибрации во текот на целиот работен циклус.

8. Подготовка за работа. Монтирање на помошни додатоци и потрошни материјали.

8.1. Прахоуловителна торба.

При краткотрајни активности можете да го користите прахоуловителна торба. Ставете приклучокот на торбата цврсто во отворот (4) за отстранување на правот кон прахоулавјачата кеса. За да функционира прахоулавјачето ефикасно, празнење прахоуловителната торба навремено. При долготрајна работа користете систем за прахоулавјаче со дополнителна правосмукалка.

8.2. Контрола на длабочината на рендосване.

Предниот основа на електричното ренде е подвижна и овозможува регулирање на длабочината на рендосване.

Со вртливост лост (5) длабочината на рендосване може да се регулира непречено и безстепенно од 0 до 2 mm, земајќи ја предвид вредноста степени според Рихтеровата (7) се наоѓа против показалецот (6).

9. Вклучување и исклучување.

Мора да внимаваш на напонот на напојување мрежа! Напонот на напојување мрежа мора да одговара на податоците наведени на етикетата на алат. Апарати, означени со 230 V, можат да бидат енергија и со напон 220 V.

9.1. За да го вклучите електричното ренде притиснете и држете безбедносниот копче против ненамерно вклучување (2). Потоа притиснете лансирни прекинувач (1). За исклучување на рендето релаксираат лансирни прекинувач (1).

10. Работа со електричното ренде.

10.1. По можност работете со мала сила на притисок. Максималната тежина на рендето е доволно за постигнување на подобри перформанси. Прекумерното зголемување на силата на притисокне зголемува продуктивноста,

а води до драстично намалување на брзината на ротација, прекумерно загревање на моторот оштетување на работното парче и на елементите на рендето.

#### 10.2. Скосяване на рабови.

Прорязания во средината на предниот дел на основа на рендето “V” - слика канал олеснува брза обработка на рабовите на работното материјал. Ставете предната основа со “V”-образ канал на работ на работното материјал и преместете рендето напред. За обработка на рабовите држете рендето под агол 45°.

Не фрлајте алатката и не го преоптоварување.

Чувајте и однесувајте се кон дополнителните додатоци однесувате.

Правете периодични паузи на работа.

#### 11. Сервис и одржување.

11.1. Никогаш не користете вода или било какви хемиски течности за чистење на електричното ренде. Тоа треба да се чисти со парче сува ткиво, а стекнатото се прав отстранувајте со мека четка. Секогаш чувајте рендето на суво место и одржувајте отворите за вентилација на куќиштето чисти.

11.2. Промена на јаглород четки. Изабените (да бидат пократки од 5 мм), нагоре или скршени јаглородни четки на моторот треба да се заменат. Секогаш се заменуваат истовремено двете четки. Работата на промената на јаглород четки доверат само на квалификувано лице, со оригинални резервни делови во компанијата услуги на RAIDER.

11.3. Поправката на Вашите алат е најдобро да се врши само стручњак на работилниците на RAIDER, каде што се користат само оригинални резервни делови. На тој начин се гарантира нивната безбедна работа.



#### 12. Заштита на животната средина.

Со цел заштита на животната средина алат, дополнителни средства и амбалажата мора да подлежат на соодветна обработка за повторна употреба на содржани во нив суровини.

Не фрлајте алат при битни отпад! Според Директивата на Европската унија 2012/19/ЕС за

излезете од употреба електрични и електронски уреди и утврдувањето и како национален закон алат, кои не можат да се користат повеќе, треба да се собираат одделно и да бидат подложени на соодветна обработка за обновување на содржаните во нив вредни рециклирање.

Originalni uputstva za upotrebu  
Dragi prijatelju,

Čestitamo na kupovini mašina od najbrže rastućih brend električnih i pneumatskih alata - Raider-a. Uz pravilnu instalaciju i rad, RAIDER su sigurne i pouzdane opreme i rad sa njima će vam dati pravo zadovoljstvo. Radi vaše udobnosti, odličan servis i gradi mrežu od 40 usluga širom zemlje. Pre korišćenja ovog mašinu, molimo Vas da pažljivo pročitate trenutni "uputstvo".

U interesu svoje bezbednosti i da se obezbedi pravilno korišćenje i pažljivo pročitajte ove instrukcije, uključujući i preporuke i upozorenja na njih. Da bi se izbegle nepotrebne greške i nesreća, važno je da se ova uputstva ostane dostupan za buduću referencu za sve koji će koristiti mašinu. Ako ga prodaju novom vlasniku "uputstvo" mora biti dostavljen uz to dozvoliti nove korisnike da se upoznaju sa bezbednosti i uputstva za upotrebu.

"Euromaster Uvoz Izvoz" doo je proizvođač predstavnik i vlasnik zaštitnog znaka Raider-a. Adresa preduzeća je Sofija 1231, bul "Lom puta" 246, tel +359 700 44 155 934 10 10, vvv.raider.bg; vvv.euromasterbg.com, e-mail: info @ euromasterbg.com.

Od 2006 kompanija je uvela sistem upravljanja kvalitetom ISO 9001:2008 sertifikat sa obim: trgovina, uvoz, izvoz i usluge profesionalnih i hobi električni, pneumatski i električne alate i opšte hardver. Sertifikat je izdat od strane Mudi međunarodnih sertifikata Ltd, Engleska.

Tehnički podaci

parametar	mera jedinica	vrednost
Model	-	RD-EP16
Nominalni napon	V AC	230
Frekvencije naizmenične struje	Hz	50
Nominalna primljena snaga	W	710
Broj obrtaja na prazno	min <sup>-1</sup>	16000
Širina rendea	mm	82
Debljina strugotine	mm	2
Dubina falca	mm	12
Broj noževa	-	2
Nivo zvučnog pritiska (LpA)	dB	88
Nivo snage zvuka (LWA)	dB	99
Emisiona vrednost vibracija (a <sub>h</sub> )	m/s <sup>2</sup>	3.58
Klasa zaštite	-	II

Prikazani elementi :

1. Prekidač.
2. Zaštićeni od slučajnog pritiska (okidač zaključavanje prekidač) .
3. Glavni drška ( izolovane gripozan površine) .
4. Mlaznice za uklanjanje prašine sa torbi usisavanje prašine .
5. Rotirajući ručka za podešavanje dubine planiranje ( izolovana površina za držanje) .
6. Indeks pokazivač na stavku Postavke za rukovanje dubinu planiranje .
7. Skala dubinu planiranje.

Opšta uputstva za bezbedan rad.

Pročitajte sva uputstva. Propust da sledite sva uputstva imati za posledicu električni udar, požar i / ili teške povrede. Čuvajte ova uputstva na bezbednom mestu.

1. Bezbednost na radnom mestu.

1.1. Držite Vaše područje rada čisto i pospremljeno. Nereda i loše osvetljenje može da doprinese pojavi nesreća.

1.2. Nemojte raditi električne avion u okruženju sa povećanim rizikom od eksplozije u blizini zapaljivih tečnosti, gasovi ili prašine.

1.3. Držite decu i prolaznike daleko vreme korišćenja električnog avion. Ako je vaša pažnja preusmeriti, možete izgubiti

kontrolu nad moć avion.

2. Bezbednost u radu sa električnom energijom.

2.1 Uključite mora električni avion biti pogodna za kontakt.. Ni u kom slučaju biti dozvoljeno da modifikuje utikač. Kada radite sa električnim nulira, nemojte koristiti adaptere utikača. Utikači i odgovarajuće utičnice smanjuju rizik od električnog udara.

2.2. Izbegavajte telesni kontakt sa uzemljenim gornjim. cevi, radiatora, peći i frižiderima. Kada je vaše telo je osnovana, rizik od strujnog udara je veća.

2.3. Zaštitite avion snage od kiše i vlage. Prodiranje vode u električni avion povećava rizik od električnog udara.

2.4. Ne koristite kabl za napajanje za svrhu za koju je pod uslovom da, na primer, da nose električni kabl ili avion isključite. Držite kabl od vrelina, ulja, oštih ivica ili pokretnih delova aparata. Oštećeni ili povećavaju rizik od električnog udara.

2.5. Kada radite sa napajanjem avion na otvorenom prostoru, uključujući i to samo u biljkama opremljen električni prekidač Fi (bezbednost prekidač za isključivanje sa diferencijalna struja) i curenja struje, koji se aktivira kada DTZ ne sme biti više od 30 mA. Koristite samo produžne kablove pogodne za spoljnu upotrebu. Upotreba kabla pogodnog za spoljno područje smanjuje rizik od električnog udara.

2.6 Ako je neophodno korišćenje električne ravni u vlažnom okruženju, uključujući i mašinu samo u postrojenjima opremljen električni prekidač fi.. Korišćenje takvih bezbednost struja prekidač curenje smanjuje rizik od električnog udara.

3.. Bezbedan način da rade.

3.1 Budite pažljivi, pazite šta radite i razumno.. Ne koristite električne avion, vi ste umorni ili pod uticajem droga, alkohola ili droga.

Trenutak nepažnje kod upotrebe aviona može biti u ozbiljne povrede.

3.2 Lična zaštitna odeća. I uvek nositi zaštitu za oči. Nošenje odgovarajuće za delatnost lične zaštitne opreme, kao maske za prašinu, jake cipele čvrsto zatvorena bore sa stabilnim, zaštitne naočare, zaštitne kacige i prigušivačima (EAR grejanje), smanjuje rizik od nesreće.

3.3 Izbegavajte opasnosti od uključivanja nenamerno električne ravni.. Pre povezivanja na mrežu, proverite da li je prekidač u položaju "Off". Ako, kada nosite moć avion sa prst na prekidaču ili aparat napon za napajanje aviona kada je povezan, postoji opasnost od nesreće.

3.4. Pre nego što uključite napajanje avion, proverite da li ste uklonili sve svoje komunalne i ključeve. Alatk za podršku iza sebe ostavio na pokretni delovi se mogu izazvati povrede.

3.5. Izbegavajte neprirodno položaja. Rad u osnovi i u svakom trenutku. Dakle, možete da kontrolišete električni avion bolje i sigurnije ako se neočekivanim situacijama.

3.6. Haljina pravilno. Ne rade sa široku odeću ili nakit. Držite kosu, odelo i rukavice podalje od pokretnih jedinica električnog aviona. Opušteno odelo, nakit ili duža kosa mogu biti zahvaćeni od rotirajućih delova.

3.7 Ako je moguće koristiti sistem za usisavanje prašine, uverite se da je povezan i pravilno.. Upotreba ovih uređaja zbog odaju prašine na poslu.

4.. Pažljivo odnos prema vlasti ravni.

4.1. Nemojte preopterećivati električne avion. Koristite samo avion moći po svojoj nameni. Vi ćete raditi bolje i sigurnije kada se koristi naizmenične struje u avionu koje je naveo proizvođač u opsegu opterećenja.

4.2. Nemojte koristiti avion, čiji se uključuje i isključuje.

Ravni, što se ne može prebaciti namenjena od strane proizvođača, je opasno i treba da se popravi.

4.3 Pre nego što promenite podešavanja snage aviona, da zameni noževima i pribora, kao i dugog perioda kada nije u upotrebi, isključite napajanje.. Ova mera eliminiše rizik od početka nenamerno napajanje aviona.

4.4. Držite električne avion na mestima gde ne može doći do dece. Ne dozvolite da se koristi od strane lica koja ne znaju kako da rade sa njim i da ovo uputstvo pročitate. Kada u rukama neiskusnih korisnika, moć avion može biti opasno.

4.5. Držite električne pažljivo ravni. Proverite, da li funkcija besprekorno, da li čini da su polomljene ili oštećene delove koji mogu da utiču na funkcije električne aviona. Pre upotrebe moć avion, postarajte se oštećeni delovi za popravku. Mnoge nesreće su uzrok u loše održavanim električnim alatima.

4.6 Upotreba Plane moć, pribor, sredstva za rad, itd, u skladu sa uputstvima proizvođača.. U skladu sa ovim uputstvima i specifični uslovi rada i operacijama da obavi. Koristeći moć avion za druge od propisanih namena može voditi u nesrećama.

5. Sigurna radna uputstva specifična za vaš kupljeni električni rende.

Kada radite sa električnim avionom, nose štitnike uho. Uticaj buke može da ošteti sluh. Držite električne rende čvrsto sa obe ruke. Gubljenje kontrole vlasti može dovesti do pojave nesreća.

5.1. Nemojte koristiti dodatnu opremu ne preporučuje proizvođač posebno za ovu električnog alata. Činjenica da možete pričvrstiti za određeni uređaj ili rada mašine alat ne obezbedi bezbedan rad sa njim.

5.2 Ako ste obavljanje delatnosti koje gripozan alat za ulazak u skriveni žice pod tenzijom ili utiče na kabl za napajanje, držite moć. Elektroizolirajte samo ručke. Stupanjem ovog alata u kontaktu sa živim provodnika dostavljaju se u metalne delove električnog ravn i to može dovesti do električnog udara.

5.3. Držite kabl za napajanje na bezbednoj udaljenosti od rotirajućih radnih alata. Ako izgubite kontrolu nad moć avion, kabl se može smanjiti ili ponese ovaj alat i izazvati povrede.

5.4. Nikada ne ostavljajte električni avion pre vratila sa sečivima da potpuno zaustavi svoje rotacije. Rotirajući vratila da dodirnete objekat, što dovodi do gubljenja kontrole nad moć avion.

5.5. Redovno čistite otvori svoje električne ravn i.

5.6. Nemojte da koristite avion snage u blizini zapaljivih materijala. Lete varnice mogu izazvati paljenje takvih materijala.

5.7. Nikada ne stavljajte ruke u blizini rotirajućih radnih alata.

5.8. Ne stavljajte ruke u rupe za odlaganje piljevine. Možete biti pogođena rotirajućih delova.

5.9 Ako se napon se prekida (npr. zbog nestanka struje ili ako utikač izvadi iz utičnice). Deblokirati prekidač i stavite ga u poziciju "OFF". Ovo će sprečiti nekontrolisano uključivanje električne rende.

5.10. Rende na dodir obratka samo kada ga uključite i dostigla maksimalnu brzinu i isključite nakon što ste odvojeni od radnog komada. U suprotnom, avion može da iznenada skoćio.

5.11. Obezbedite obratka. Detalji angažuje sa odgovarajućim pribor ili zagrada je usidren više čvrsto i bezbednije nego ako ga držite rukom.

5.12 Rad sa oštrim noževima.. Nemojte koristiti pohabani ili oštećeni sečiva.

5.13. Pre početka rada sa avionom prover i materijala koji se obrađuju nema metalnih predmeta, kao što su eksera ili šrafova.

5.14 Nikada u planiranje metalnih predmeta, eksera ili šrafova.. Sečiva i vratila će biti oštećen i izazvati opasne vibracije.

5.15. Prahova, odvajajući preradu materijala kao što su boje koji sadrži olovo, neke vrste drveta mogu biti opasni po zdravlje. Izloženost kože ili udisanjem tih prašine može prouzrokovati alergijske reakcije i / ili respiratorna poboljenja u radu sa električnim alatima ili u blizini lica. Određene prah, kao oslobođen tokom obrade bukva i hrast se smatraju kancerogene, posebno u kombinaciji sa hemijskom obradom drveta.

5.16 Prekid rada je uvek prazna otporan na prašinu torbu.

5.17. Nemojte koristiti avion energije kada je kabl oštećen. Ako se tokom rada kabl oštećen, ne dodirujte. Odmah izvucite kabl za napajanje. Oštećeni moći kablovi povećavaju rizik od električnog udara.

Ako to ne uradite može za posledicu električni udar, požar i / ili teške povrede.

6. Funkcionalna Opis i svrha moći aviona.

Električni rende je ruka električni alat sa II klasa izolacije. Pokreće ga kolektora faze motora, čija je brzina se smanjuje korišćenjem pojas disk. Električna avion je dizajniran za planiranje i obaranje ivica ivice planarna površine drveta i drveta. Nije dozvoljeno da koristi moć za drugu delatnost osim delatnosti funkcionalne pripravnosti.

7.. Informacija koje emituje buku i vibracije.

Vrednosti su merene prema EN 60745. Nivo buke generisan obično je nivo zvučnog pritiska  $L_{pA} = 88$  dB (A); energetskom nivou  $L_{WA} = 99$  dB (A). Nesigurnost K = 3 dB. Rad sa prigušivačima! Punu vrednost vibracija (vektorski zbir tri pravca) je izračunata prema EN 60745.

Iznos vibracije generisane:

Glavni ručka  $a_n = 3.58$  m/s<sup>2</sup>;

Dodatna drška  $a_h = 2.97$  m/s<sup>2</sup>

Nesigurnost K = 1,5 m/s<sup>2</sup>. Iz ovog uputstvo vrednost za vibracija se meri metodom navedenim u EN 60745 i može se koristiti za upoređivanje različitih moći. Nivo vibracija varira u zavisnosti od poseban zadatak obavlja i u nekim slučajevima može biti veća od određenu vrednost u ovom uputstvu. Za tačan procenu vibracija opterećenja u ciklusu mora uzeti u obzir i intervala u kojima je napajanje isključeno ili praznom hodu. Ovo može znatno da smanji teret izveštavanje vibracija tokom ciklusa.

8. Priprema za rad. Instalacija pomoćnog pribora i potrošnog materijala.

8.1 prašinu. Torbu.

Za rekreativne aktivnosti možete koristiti torbu za prašinu. Mesto mlaznica za torbu čvrsto u rupu (4) za uklanjanje prašine sa torbi usisavanje prašine. Da bi efikasno funkcionisala ekstrakciju prašine, kese za prašinu prazno vreme. Za neprekidno

usisavanje prašine sistem za korišćenje sa opcionim vakuum.

### 8.2 Podešavanje dubine rendisanja..

Front na vlast avion se skida i omogućava podešavanje dubine planiranje.

Okretanjem ručice (5) planiranje dubine može da se podesi glatko i neprekidno od 0 do 2 mm, uzimajući u obzir vrednost skala (7) koja se nalazi suprotno pokazivač (6).

### 9. Okrenite..

Čuvajte se mrežni napon! Napon mora odgovarati podacima prikazan na pločica sa imenom ovog alata. Aparati označena sa 230 V, može da se isporučuje sa naponom od 220 V.

9.1 Da biste uključili napajanje aviona., Pritisnite i držite sedišta od slučajnog dugme (2). Zatim pritisnite prekidač (1). Da biste isključili prekidač aviona Relak (1).

### 10.. Rad sa električnim rende.

10.1. Ako je moguće, rad sa malom snagom kompresije. Rendi sopstvene težine nije dovoljan za ostvarenje bolje performanse. Prekomerno povećanje Dovnforce ne povećava produktivnost i dovodi do drastičnog opadanja broja obrtaja, preterano zagrevanje motora oštećenja obratka i elemente aviona.

### 10.2 koso od ivice..

Isecite na sredini prednje ravni na osnovu "V" - u obliku slova kanal olakšava brzo obrada ivice radnog komada materijala. Mesto na prednjoj sa "V"-oblikovana izdignuta na ivici obratka materijala i pomerite napred avion. Prilikom obrade ivica držite ravan pod uglom od 45°.

Ne bacajte alat i ne preopterećenja.

Skladištiti i rukovati pažljivo pribor.

Uzmite redovne pauze na poslu.

### 11. Maintainer..

11.1. Nikada nemojte koristiti vodu ili bilo koju tečnost hemijskog čišćenja ravni. Treba očistiti komad suvom krpom i ukloniti nagomilane prašine sa mekom četkom. Uvek držite avion na suvom mestu i držati ventilacionih otvora čist.

11.2 Zamena ugljene četkice.. Izvoz (kraće od 5 mm), izlomljen ili četkice od motora treba zameniti. Uvek zameniti četkice u isto vreme. Rad na zameni grafitnih četkica samo poveri kvalifikovana osoba sa originalnim rezervnim delovima u popravku kompanije Raider-a.

11.3 Popravka svoju snagu. Je najbolje vršiti samo kvalifikovani RAIDER zoni, koji koriste samo originalne rezervne delove. Tako obezbede njihovo bezbedno korišćenje.



### 12. Zaštita životne sredine..

U pogledu zaštite životne sredine moći, pribor i ambalaža treba da podvrgnuti odgovarajuće obrade za ponovnu upotrebu sadržane u njima sirovina.

Ne bacajte kućni otpad na vlasti! Prema Direktivi 2012/19/EC Evropske unije o kraju života električnih i elektronskih uređaja i uspostavljanje nacionalnog prava i električne alate koji se mogu koristiti, to mora biti sakupljeni odvojeno i biti podvrgnuti odgovarajuće obrade za oporavak sadržanih oni su vredne sekundarne sirovine.



**SL****Originalna navodila**

Čestitke ob nakupu vrtalnika Raider, hitro in uspešno rastoče blagovne znamke. Stroji Raider so varni in zanesljivi in delo z njimi bo pravi užitek. Za vaše udobje je zagotovljena tudi odlična servisna mreža po vsej državi. Pred uporabo tega električnega orodja prosimo, da se natančno seznanite s priloženimi navodili za uporabo. V interesu svoje varnosti preberite vsa navodila, vključno s priporočili in opozorili na njih. Da bi se izognili nepotrebnim napakam in nesrečam, je pomembno, da so navodila na voljo za vse, ki bodo uporabljali to električno orodje. Napake zaradi neupoštevanja v nadaljevanju navedenih opozoril in napotil lahko povzročijo električni udar, požar ali težke telesne poškodbe. Če električno orodje prodatenovemu lastniku, je treba navodila za uporabo predložiti skupaj z električnim orodjem, tako da bo lahko novi lastnik ustrezno seznanjen z varnostnimi ukrepi in navodili za uporabo.

Euromaster Import Export Ltd je pooblaščen zastopnik, proizvajalec in lastnik blagovne znamke Raider. Sedež podjetja je na naslovu: Sofia City 1231, Bolgarija, 246, Lomskoshausseeblvd. Telefonski številki: +359 700 44 155, +359 2 934 10 10. Spletna naslova: [www.raider.bg](http://www.raider.bg), [www.euromasterbg.com](http://www.euromasterbg.com); e-pošta: [info@euromasterbg.com](mailto:info@euromasterbg.com). Od leta 2006 smo uvedli sistem vodenja kakovosti ISO 9001:2008 s področja certificiranja: trgovino, uvoz, izvoz in servisiranje hobij in strokovnih električnih, mehanskih in pnevmatskih orodij in okovij. Certifikat je izdal podjetje Moody International Certification Ltd., Velika Britanija

**Технически данни**

<b>parameter</b>	<b>enota</b>	<b>vrednost</b>
Model	-	RD-EP16
Nazivna omrežna napetost	V AC	230
AC Frekvenca	Hz	50
Nazivna moč	W	710
Prostega teka	min <sup>-1</sup>	16000
Širina skobljanja	mm	82
globina inženiring	mm	2
Globina zvit korak	mm	12
Število lopatic	-	2
Raven zvočnega tlaka (LpA)	dB	88
Raven zvočne moči (LwA)	dB	99
Vrednost vibracijski pospešek (ah)	m/s <sup>2</sup>	3.58
Zaščita Razred izolacije	-	II

Splošna navodila za varno uporabo.

Preberite vsa navodila. Neupoštevanje navodil lahko privede do električnega udara, požara in / ali hudih poškodb. Shranite ta navodila na varnem mestu.

1. Varnost na delovnem mestu.

1.1. Obdržati delovno mesto vedno čisto in urejeno. Nered in nezadostna osvetlitev lahko prispevajo k nastanku nesreče.

1.2. Ne uporabljajte planer v okolju s povečano nevarnostjo eksplozije, v bližini vnetljivih tekočin, plinov ali prahu.

1.3. Ne dovolite otrokom in drugim osebam, da napajalni planer.

Če je vaša pozornost preusmeri, lahko izgubite nadzor nad planer.

2. Varnost pri delu z elektriko.

2.1. Priključite električni planer mora biti primerna za stik uporabo. V nobenem primeru nikoli ne prilagajajte vtiča. Pri delu z ničlo naprav ne uporabljajte adapterjev. Originalni oziroma nespremenjeni vtiči in ustrezne vtičnice zmanjšujejo tveganje električnega udara.

2.2. Izogibajte se telesnemu stiku z ozemljenimi površinami teh. cevi, radiatorji, štedilniki in hladilniki. Ko je vaše telo ozemljeno, nevarnost električnega udara je večja.

2.3. Zaščitite električni Rende pred dežjem in vlago. Vdor vode v električno energijo Rende povečuje tveganje električnega udara.

2.4. Ne uporabljajte napajalni kabel za namene, za katere se niso namenjeni, na primer, za izvedbo električne Rende ali kabel odklopite. Zavarujte kabel pred vročino, oljem, ostrimi robovi in premikajočimi se deli. Poškodovani ali prepleteni kabli povečujejo tveganje električnega udara.

2.5. Pri delu z električnimi poravnalno prostem vtič je le v napravah, opremljenih z električnim stikalom internet ( izklop v sili vklopite preostali tekoči napravo ) inodvodni tok, ko mora aktivirati RCD ne sme biti več kot 30 mA, v skladu z "Uredbo 3. Struktura električnih inštalacij in električnih vodih." "Uporabljajte samo podaljške, ki so primerne za uporabo na prostem. Uporaba kablskega podaljška, primerne za delo na prostem, zmanjšuje tveganje električnega udara.

2.6. Če morate uporabiti električni poravnalno vlažno okolje, vključno s strojem samo v napravah, opremljenih z električnim stikalom internetom. Uporaba takšnih varnostno stikalo odvodne tokove zmanjšuje tveganje električnega udara.

3. Varen način dela.

3.1. Bodite pozorni, pazite, kaj delate in uporabo zdrave pameti. Ne uporabljajte električnega Rende,

ko ste utrujeni ali pod vplivom mamil, alkohola ali zdravil.

Trenutek nepazljivosti pa je lahko moč planer lahko povzroči težke telesne poškodbe.

3.2. Delo z varovalno obleko in vedno z zaščitna očala. Nošenje primeren za izdelavo poslovnega osebno varovalno opremo, na primer maske proti prahu, močnih tesno zaprti čevlji z enakomerno tekalne plasti, zaščitna očala, čelade in glušnikov ( glušnike ) zmanjšuje tveganje za nesreče.

3.3. Izogibajte se nevarnosti, ki vsebujejo električno Rende nenamerno. Pred priključitvijo na električno omrežje, preverite, ali jestikalo nastavljeno na "off". Knjigovodska planer s prstom na stikalu ali spodbuden močjo električnega Rende, ko je vklopljen, jetveganje za nesreče.

3.4. Pred vklopom napajanja Rende, poskrbite, da boste odstranili vse pripomočke in ključne. Podpora orodje, pozabljen od gibljivih delov lahko povzroči telesne poškodbe.

3.5. Izogibajte se precenjujte. Delo v stabilnem položaju telesa in v vsakem trenutku ohraniti ravnotežje. To bo omogočilo, da nadzorujejo planer boljše in varnejše nepričakovane situacije.

3.6. Primerno obleko. Ne delujejo z ohlapno obleko ali nakit. Lasje, oblačilo in rokavice odmaknjen od gibljivih enot električni Rende. Ohlapno obleko, nakit, ali dolge lase, se lahko lovijo v vrtečih se delov.

3.7. Če je možno uporabiti zunanji izpušni sistem, se prepričajte, da je pravilno in dobro priključeni. Uporaba teh naprav lahko zmanjša tveganje zaradi zapušča prahu na delovnem mestu.

4. SKRB planer.

4.1. Ne preobremenite električne Rende. Uporabite planer le v skladu z njegovim namenom. Boste bolje in varneje delati pri uporabi Napajalnik Rende, ki jo določi proizvajalec, v območju obremenitve.

4.2. Ne uporabljajte Rende, čigar stikalo je poškodovan.

Rende, ki jih ni mogoče vklopiti ali izklopiti, ki ga je proizvajalec, je nevarno in ga je potrebno popraviti.

4.3. Preden spremenite nastavitve električnega planer zamenjava rezil in priloge, kakor tudidolgo časa ne uporabljate, ga izklopite iz električnega omrežja. Ta ukrep preprečevanja aktivacije elektrarne planer nehoti.

4.4. Imejte planer v krajih, kjer ni mogoče doseči z otroki. Ne dovolite, da se osebam, ki niso seznanjeni s tem, kako delati z njo in niso preberite navodila za uporabo. Ko v rokah netrenirano uporabnikov planer lahko nevarno.

4.5. Imejte poravnalno skrb. Preverite, da so mobilne naprave delujejo brezhibno, če ne uroke, ali je zlomljen ali poškodovan dele, ki izkrivljajo ali ponarejanja funkcije planer. Pred uporabo planer poškodovano, imajoorodje popraviti. Številne nezgode so ravno slabo vzdrževana električna orodja.

4.6. Uporabite orodje planer, opremo in orodje, nastavke in podobno, v skladu z navodili proizvajalca. Spoštovanje in posebne delovne pogoje in dejavnosti, ki jih teči. Uporaba planer drugačen od tistih, namenjenih aplikacij povečuje tveganje nastanka nesreč.

5. Napotki za varno rokovanje specifične kupili električni Rende.

Pri delu z električnimi planer obrabe slušalkah. Vpliv hrupa lahko poškoduje vaš sluh. Naj bo električni Rende trdno z obema rokama. Izgubili nadzor električnega orodja, lahko povzroči telesne poškodbe.

5.1. Ne uporabljajte dodatne naprave, ki jih proizvajalec ne priporoča posebej za to električno orodje. Dejstvo, da ga lahko pritrdite na določen stroj ali aparat delovno orodje ne zagotavlja varnega obratovanja njej.

5.2. Če opravljanje dejavnosti, kjer obstaja orodjeza rezanje se lahko obrnete skrito električno napeljavo ali odnese iz orodja in povzročil škodo. ročaji. Ob vstopu v orodje v stiku z živimi žic se prenaša preko kovinskih delov planer in to lahko privede do električnega udara.

5.3. Napajalni kabel pred selitvijo v delovnih orodij. Če ste izgubili nadzor nad planer, lahko kabel prekinjena ali odnese iz orodja in povzročil škodo.

5.4. Nikoli ne puščajte planer pred gredi z noži popolnoma ustavilo. Rotacijsko gred lahko dotaknemo predmeta, kar ima za posledico izgubo nadzora nad električnim planer.

5.5. Očistite odprtine na svoj planer.

5.6. Ne uporabljajte električnega Rende v bližini vnetljivih materialov. Iskre lahko vnamejo teh materialov.

5.7. Nikoli ne segajte z roko v bližini rotacijskih instrumentov.

5.8. Ne daj roke v luknjo, da razpolaga z žagovino. Lahko se poškodujejo vrtečih se delov.

5.9. Če jenapajalna napetost prekine ( npr. zaradi izpada električne energije ali če jevtikač izključen ), odklepanje stikalo in ga dal na " off". To bo preprečilo nenadzorovano preklapljanje električne Rende.

5.10. Dotaknite se planer na obdelovanec šele, ko ga priključite in dosegel največjo hitrost, in ga

izklopite, potem ko ste ločeni od obdelovanca. V nasprotnem primeru lahko planer nenadoma skočil.

5.11. Zavarujte obdelovanec. Obdelovanec vpet z ustreznimi dodatki ali oklepaju je bolj trdno in varno, kot če z roko.

5.12. Deluje le z ostrimi noži. Ne uporabljajte obrabljenih ali poškodovanih rezil.

5.13. Preden začnete delati s planer preverite predelanega materiala brez kovinskih predmetov, kot so žebliji ali vijaki.

5.14. Nikoli načrtovano s pomočjo kovinskih predmetov, žebliji ali vijaki. Rezila in gred se poškoduje in povzroči nevarne vibracije.

5.15. Prah pri obdelavi materialov, kot so barve, ki vsebujejo svinec, lahko nekatere vrste lesa lahko nevarna za zdravje. Stik s kožo ali vdihavanjem prahu lahko povzroči alergijske reakcije in / ali boleznih dihal, da delajo z orodja, očividci. Nekatere praški, saj sprosti med predelavo bukve in hrasta, se šteje, da so raketovorne, še posebej v kombinaciji s kemijsko obdelavo lesa.

5.16. Funkcinitev dela vedno izprazniti prah odporno torbo.

5.17. Ne uporabljajte električnega Rende, če jenapajalni kabel poškodovan. Če med delovanjem jekabel poškodovan, se ne dotikajte. Takoj izključite napajalni kabel. Poškodovani kabli povečujejo tveganje električnega udara.

Če tega ne storite lahko pride do električnega udara, požara in / ali hudih poškodb.

6. Funkcionalna Opis in namen planer.

Planer jeročni električno orodje z ZR II. To poganja komutatorski motor enofazni, katerih hitrost zmanjša s pomočjo jermenskega prenosa. Planer je zasnovan za skobljanje in posnetje robov ploskih površin iz lesa in lesnih materialov. Ne dovolite, da uporaba orodja za drugačne namene od njegove namembnosti dejavnosti.

7. Informacije za hrup in vibracije.

Vrednosti se merijo v skladu z EN 60745. Raven ustvarjenega hrupa je običajnoraven

zvočnega tlaka  $L_pA = 90,7 \text{ dB (A)}$ ; zvok  $LWA = 101,7 \text{ dB (A)}$ . Negotovost  $K = 3 \text{ dB}$ . Nosite naušnike! Vibracije skupne vrednosti (vektorska vsota treh smeri), se določi v skladu z EN 60745.

Vibracije glavni ročaj:  $a_h = 6.774 \text{ m/s}^2$ .

Vibracije Dodatne ročaja:  $a_h = 3.710 \text{ m/s}^2$ .

Navedene v tem priročniku vrednosti vibracij, izmerjene z metodo iz EN 60745 in se lahko uporabljajo za primerjavo drugačno moč. Raven vibracij se spreminja glede naposebno nalogo, ki se izvaja v nekaterih primerih pa lahko preseže to vrednost v tem priročniku. Ocena vibracij obremenitve na delovnem ciklu je treba upoštevati in intervali, ko je orodje izklopljeno ali v prostem teku. To lahko bistveno zmanjša vibracije bremena poročanja v celotnem ciklu.

8. Prvi koraki. Namestitvev pomožnega pribora in potrošnega materiala.

#### 8.1. Vreča za prah.

Na kratko lahko posegi uporabite vrečko za prah. Postavimo šobo vrečke trdno v odprtino (5) za vrečo za prah za odstranjevanje prahu. Da bi lahko učinkovito deloval zajem prahu, praznjenje zbiralnika za prah pravočasno. Med podaljšanim delovanjem, uporabite sistem za odstranjevanje prahu z dodatnim sesalnik.

#### 8.2. Nastavite globino planiranja.

Spredaj na planer je snemljiva in vam omogoča, da prilagodite globino planiranja.

Z vrtljivo ročico lahko (6) globino skobljanje urejena in neprekinjeno od 0 do 3 mm, pri čemer se upošteva vrednostne (8), ki leži nasproti kazalec (7).

#### 9. Vključevanje in izključevanje.

Bodite pozorni na napetosti! Omrežno napetost se mora ujemanjati s podatki na tablici orodja. Električno orodje, označene z 230 V, lahko dobite s 220 V.

9.1. Naj se obrnejo na električni Rende, pritisnite in držite gumb varnosti pred naključnim uporabo (2). Nato s pritiskom na stikalo (1). Če želite izklopiti planer, spustite stikalo (1).

#### 10. Delo z električnim Rende.

10.1. Če je le mogoče, delo z majhno silo vpetja. Masa planer je zadostna za doseganje boljše rezultate. Prevelika koncentracija vpenjalna sila ne poveča produktivnost in vodi v drastično zmanjšanje vrtilne hitrosti motorja čezmernim toplotne poškodbe obdelovanca in sestavin planer.

#### 10.2. Stožčasti robov.

Zarezo v sredini sprednjega dela osnove poravnalno "V" - oblikovani utor omogoča hitro obdelavo robov materiala, ki se obdelujejo. Sprednji bazo z » V « oblikovan utor na robu materiala

obdelovanca in napredovati planer. Pri obdelavi robovi obdržati planer pod kotom 450

Ne razpolaga z instrumentom, in ne obremenjujejo.

Shranjevanje in zdravljenje pribor previdno.

Bodite periodične odmora na delovnem mestu.

#### 11. Servis in podpora.

11.1. Za čiščenje planer nikoli ne uporabljajte vode ali kemičnih tekočin. Prav tako je treba očistiti s kosom suho krpo in odstranite nakopičene prah z mehko krtačo. Vedno ga hranite v suhem prostoru planer in obdržati zračenje jasno.

11.2. Zamenjava ogljikove ščetke. Izvoz (krajše od 5 mm) gor ali loma motorja ščetk ogljika bi bilo treba zamenjati. Seveda zamenjati oba ščetke hkrati. Delo na zamenjavo ogljikovih ščetk zaupa samo usposobljeno osebo z originalnimi nadomestnimi deli v storitvenem Raider družbe.

11.3. Repair Your Moč je najbolje, da se lahko opravi le strokovno usposobljene bencinskih servisih Raider, ki uporabljajo samo originalne nadomestne dele. Tako se zagotovi njihovo varno delovanje.



#### 12. Varstvu okolja.

Glede na okolje moči, je treba pribor in embalažo v skladu z ustreznimi obdelave za ponovno uporabo, ki jih vsebujejo surovine.

Ne mečite gospodinskih odpadkov na oblasti! V skladu z Direktivo 2012/19/ES Evropskega unije na zastarelih električnih in elektronskih naprav ter vzpostavitev nacionalnega prava in orodja, ki jih je mogoče uporabiti, ga je treba zbirati ločeno in jih v skladu z ustreznimi obdelavo za izterjavo, ki jih vsebuje v teh materialov.

# RU

## Оригинальные инструкция по пользованию

Уважаемые пользователи,

Поздравляем Вас с приобретением машины из наиболее быстро растущих бренда для электрических и пневматических инструментов - Raider. При правильном монтаже и эксплуатации, RAIDER являются защищенными и надежные машины и работа с ними даст вам истинное удовольствие. Для вашего удобства есть большая сеть обслуживания из 45 службы по всей стране.

Перед использованием аппарата внимательно прочтите этим "Инструкция по эксплуатации".

В интересах вашей безопасности и для обеспечения правильной эксплуатации, пожалуйста, внимательно прочитайте эту инструкцию, в том числе рекомендации и предупреждения в них. Чтобы избежать нежелательных ошибок и несчастных случаев, важно, чтобы эти инструкции остаются доступными для использования в будущем для всех, кто будет использовать машину. Если вы продаете к новому владельцу это "инструкция по пользованию" должен быть передан вместе с ним, так что новый пользователь познакомиться с соответствующими безопасности и эксплуатации.

"Euromaster Импорт Экспорт" ООО является представителем производителя и владелец товарного знака RAIDER. Зарегистрированный офис компании находится София 1231, "Ломско дорога" 246, тел +359 700 44 155 934 10 10, [www.raider.bg](http://www.raider.bg); [www.euromasterbg.com](http://www.euromasterbg.com); электронная почта: [info@euromasterbg.com](mailto:info@euromasterbg.com).

С 2006 года компания представила систему менеджмента качества ISO 9001:2008 с областью сертификации: Торговля, импорт, экспорт и сервисное обслуживание профессионального и хобби электрический, пневматический и электроинструментов и скобяных изделий общего. Сертификат был выдан по Moody International Certification Ltd, Англия.

### Технические данные

Параметр	блок	стоимость
Модель	-	RD-EP16
Номинальное напряжение питания:	V AC	230
Частота переменного тока:	Hz	50
Номинальная потребляемая мощность	W	710
Холостой ход	min <sup>-1</sup>	16000
Ширина строгания	mm	82
Глубина строгания	mm	2
Глубина свернувшись шаг	mm	12
Количество лопастей	-	2
Уровень звукового давления (LpA)	dB	88
Уровень звуковой мощности (LWA)	dB	99
Значение колебательного ускорения (ax)	m/s <sup>2</sup>	3.58
Класс защиты изоляции	-	II

Особенности продукта:

1. Выключатель.
2. Безопасность от случайного кнопки переключения (блокировки запуска переключения).
3. Главная рычаг (изолированные поверхность для сцепления).
4. Ниппель разряда пыли в мешок для пыли.
5. Вращение рукоятки для регулировки глубины строгания (изолированные поверхность для сцепления).
6. Настройки индекса, указанного с глубиной ручкой строгания.
7. Шкала глубины строгания.

Общие инструкции по безопасной эксплуатации.

Прочитайте все инструкции. Несоблюдение этих инструкций может привести к поражению электрическим током, пожару и / или серьезной травме. Храните эти инструкции в надежном месте.

1. Безопасность на рабочем месте.
  - 1.1. Держите рабочее место в чистоте и хорошо освещенным. Беспорядок на рабочем месте и недостаточное освещение может способствовать возникновению несчастных случаев.
  - 1.2. Не используйте станок в среде с повышенной опасностью взрыва, недалеко от легковоспламеняющихся жидкостей, газов или пыли.
  - 1.3. Не допускайте детей или посторонних на время управления рубанком питания. Если ваше внимание отвлекается, вы можете потерять контроль над станком.
2. Безопасность при работе с электричеством.
  - 2.1. Подключите электрический станок должен быть пригоден для использования контакта. Ни в коем случае никогда не переделывайте вилку. При работе с обнуленных техники не используют никаких переходников. И вилки, розетки уменьшает риск поражения электрическим током.
  - 2.2. Избегайте контакта с заземленными поверхностями таких. трубы, радиаторы, плиты и холодильники. Когда ваше тело заземлен, риск поражения электрическим током, что больше.
  - 2.3. Защитите электрический терку от дождя и влаги. Попадание воды в терку питания увеличивает риск поражения электрическим током.

2.4. Не используйте кабель питания для целей, для которых он не предназначен, например, для проведения электрического терке или кабель, чтобы отключить. Держите шнур вдали от источников тепла, масла, острых кромок и движущихся частей. Поврежденный или запутанный кабель увеличивает риск поражения электрическим током.

2.5. При работе с электрическим рубанка наружной вилки это только в установках, оснащенных электрическим Fi переключателя ( аварийного отключения переключения устройства дифференциальной защиты для ) и ток утечки при приведении УЗО не должно быть более 30 мА, в соответствии с «Положением 3 Структура электроустановок и линий электропередач ». Используйте только удлинители, подходящие для использования на открытом воздухе. Использование кабеля, пригодного для использования на открытом воздухе, снижает риск поражения электрическим током.

2.6. Если вам нужно использовать электрический строгальный влажную окружающую среду, включая машины только в установках, оснащенных электрическим выключателем Fi. Использование таких выключателей безопасности токов утечки снижает риск поражения электрическим током.

3. Безопасный способ работы.

3.1. Будьте внимательны, смотрите, что вы делаете, и используйте здравый смысл. Не используйте электрический терку, когда вы устали или находитесь под воздействием наркотиков, алкоголя или лекарств.

Малейшая неосторожность при работе с электроинструментом станок может быть результатом серьезных травм.

3.2. Работа с защитной одежды и всегда с защитные очки. Ношение подходит для изготовления бизнес индивидуальной защиты, например, респиратора, сильные плотно закрытых обуви с устойчивым протектором, защитные очки, шлем и глушителей ( наушники ) снижает риск несчастных случаев.

3.3. Избегайте опасность включения электрического терке случайно. Перед подключением к сети, убедитесь, что переключатель установлен в положение " выкл ". Проведение Планер с пальцем на выключателе или подача питания электрической терке, когда включено, существует риск аварии.

3.4. Перед включением питания

терке, убедитесь, что вы удалите его все коммунальные услуги и ключи. Поддержка инструмент, забыли движущихся частей может привести к травмам.

3.5. Избегайте перенапряжения. Работа в устойчивом положении тела и в любое время поддерживать баланс. Это позволит вам контролировать станок лучше и безопаснее неожиданные ситуации.

3.6. Одевайтесь соответствующим образом. Не работайте с свободную одежду или украшения. Держите волосы, одежду и перчатки подальше от движущихся объектов электрических терке. Свободная одежда, украшения или длинные волосы могут быть захвачены вращающимися частями.

3.7. Если возможно использовать внешний выхлопную систему, убедитесь, что он подключен и используется должным образом. Использование этих устройств может уменьшить риски в связи с уходящей пыли на работе.

#### 4. CARE рубанок.

4.1. Не перегружайте электрическую терку. Используйте станок только по назначению. Вы будете работать лучше и безопаснее при использовании питания терке переменного тока, установленной изготовителем в диапазоне нагрузок.

4.2. Не используйте терку, чья переключатель поврежден.

Терка, который не может управляться с помощью переключателя, предназначенного изготовителем, опасен и должен быть отремонтрован.

4.3. Перед тем, как изменить настройки электрического рубанка заменить ножи и вложения, а также долгое время она не используется, отключите от сети. Эта мера предотвращения активацию питания станок случайно.

4.4. Держите станок в местах, где она не может быть вдали от детей. Не позволяйте использовать его лицам, которые не знакомы с тем, как с ним работать и не читал эти инструкции. Когда в руках неопытных пользователей станок может быть опасным.

4.5. Держите уход строгальный. Убедитесь, что мобильные устройства работают безупречно, если не заклинивания, будь сломаны или повреждены детали, которые искажают или изменяют функции рубанка. Перед использованием рубанок поврежденные части для ремонта услуги. Многие несчастные

случаи являются следствием плохого ухода за электроинструментом.

4.6. Используйте строгальный инструмент, принадлежности, биты и т.д. в соответствии с инструкциями изготовителя. Уважение и конкретные условий работы и операции, которые необходимо выполнить. Использование Планер не по назначению приложений увеличивает риск возникновения аварий.

5. Указания по безопасному обращению конкретных приобрели электрический терке.

При работе с электрическим строгальных носить затычки для ушей. Воздействие шума может привести к повреждению слуха. Держите электрический терке обеими руками. Потеря контроля над электроинструмента, может привести к травмам.

5.1. Не используйте дополнительные устройства производителем не рекомендуется специально для этого инструмента. Тот факт, что вы можете прикрепить к определенной рабочей станка или устройства не гарантирует безопасную эксплуатацию него.

5.2. Если вы выполняете деятельности, где Существуетрежущий инструмент может коснуться скрытой проводки или собственного шнура, удерживая власть только изолированными ручками. При входе в инструмент в контакте с напряжением проводов, он передается по металлическим частям станок, и это может привести к поражению электрическим током.

5.3. Держите шнур питания вдали от движущихся работать инструментов. Если вы потеряете контроль над станок, кабель может быть разорваны или уносится из инструмента и причинить травму.

5.4. Никогда не оставляйте станок перед валом с лопастями в полной остановки. Вращающийся вал может коснуться объекта, в результате чего потери контроля над электрическим станок.

5.5. Очистите вентиляционные отверстия на вашем станок.

5.6. Не используйте электрический терку рядом с горючими материалами. Искры могут воспламенить эти материалы.

5.7. Никогда не помещайте руки рядом ротационных инструментов.

5.8. Не кладите руки в отверстие, чтобы избавиться от опилок. Вы можете быть получить травму от вращающихся частей.

5.9. Если напряжение питания будет

прервана (например, из-за отключения электроэнергии либо если вилка отключен), разблокировать переключатель и положить его в положение “выключено”. Это позволит предотвратить неконтролируемое коммутации электрических терке.

5.10. Прикоснитесь к рубанок к заготовке только после вы подключите его к компьютеру и достиг максимальной скорости и выключить его после того как вы отделены от заготовки. В противном случае станок может вдруг вскочил.

5.11. Закрепите обрабатываемую деталь. Обрабатываемая деталь, зафиксированная с соответствующими принадлежностями или скобках проводится более прочно и надежно, чем если бы вручную.

5.12. Работайте только с острыми ножами. Не используйте поврежденные или изношенные ножи.

5.13. Перед тем, как начать работу с рубанка проверить обработанный материал без каких-либо металлических предметов вроде гвоздей или шурупов.

5.14. Никогда не планируется через металлические предметы, гвоздей или шурупов. Лопастей и вал будет поврежден и вызвать опасные колебания.

5.15. Пыль в обработке материалов, таких как краска, содержащая свинец, некоторые виды древесины могут быть опасны для здоровья. При контакте с кожей или при вдыхании пыли может вызвать аллергические реакции и / или респираторных заболеваний к работе с электроинструментом или прохожих. Некоторые порошки, как выпущен в процессе обработки бука и дуба считаются канцерогенными, особенно в сочетании с химической обработки древесины.

5.16 Прерывание работы всегда опорожнить мешок пылезастытный.

5.17. Не используйте электрический терку, когда шнур питания поврежден. Если во время работы кабель поврежден, не прикасайтесь. Немедленно отсоедините сетевой шнур. Поврежденные кабели повышают риск поражения электрическим током.

Невыполнение этого требования может привести к поражению электрическим током, пожару и / или серьезной травме.

## 6. Функциональное описание и цель станок.

Станок представляет собой портативный электроинструмент с изоляцией класса II. Он питается от однофазной коллекторного электродвигателя, чья скорость снижается

посредством ременной передачи. Станок предназначен для строгания и снятия фасок краев плоских поверхностей древесины и древесных материалов. Не допускайте использование инструмента для других, чем его использования по назначению деятельности.

## 7. Информация для шума и вибрации.

Значения определяются в соответствии с EN 60745. Уровень генерируемого шума, как правило, является уровень звукового давления  $L_pA = 90,7$  дБ (A); выходных звуковых сигналов  $L_wA = 101,7$  дБ (A). Погрешность  $K = 3$  дБ. Надевайте защитные наушники!

Вибрация основной ручки:  $a_h = 6.774m/s^2$ .

Вибрация дополнительная ручки:  $a_h = 3.710m/s^2$ .

Всего Вибрация значения (сумма векторов по трем направлениям) определяется в соответствии с EN 60745.

Упомянутое в данном руководстве значений вибрации, измеренных методом, указанным в EN 60745 и может быть использован для сравнения различной мощности. Уровень вибрации изменяется в зависимости от конкретной задачи выполняются и в некоторых случаях может превышать эту величину в данном руководстве. Оценка нагрузки вибрации в рабочем цикле должны быть рассмотрены и интервалы, когда инструмент выключен или на холостом ходу. Это может значительно снизить бремя отчетности вибрации в течение всего цикла.

8. Начало работы. Установка вспомогательных принадлежностей и расходных материалов.

### 8.1. Мешок для пыли.

Короче интервенции могут использовать мешок для пыли. Поместите насадку мешка твердо в отверстие (5) для удаления пыли в мешок для сбора пыли. Для того, чтобы эффективно функционировать захват пыли, опорожнения мешка для пыли своевременно. Во время работы, используйте систему пылеудаления с дополнительным пылесоса.

### 8.2. Отрегулируйте глубину строгания.

Передняя на станок является съемным и позволяет регулировать глубину строгания.

С вращающейся ручкой (6) глубина строгания можно регулировать плавно и непрерывно от 0 до 3 мм, с учетом значения шкалы (8) расположен напротив указателя (7).

## 9. Включение и исключение.

Следите за напряжением! Напряжение сети



должно соответствовать данным заводской таблички инструмента. Электроинструмент обозначенные 230, может поставляться с 220 В.

9.1. Для включения электрического терке, нажмите и удерживайте кнопку безопасности от случайного использования (2). Затем нажмите кнопку (1). Чтобы выключить станок, отпустите кнопку (1).

10. Работа с электрическим терке.

10.1. Если это возможно, работать с небольшой прижимной силой. Вес строгального станка вл етс достаточным для достижения более высокой производительности.

Чрезмерное увеличение прижимной силы не приводит к увеличению производительности и приводит к резкому снижению скорости вращения двигателя чрезмерного теплового повреждения к заготовке и компонентов станок.

10.2. Конические края.

Зубчатый в середине передней части основания рубанка "V" - образный паз обеспечивает быструю обработку краев обрабатываемого материала. Поместите переднее основание с "V" - образный паз на краю материала заготовки и двигаться вперед рубанок. При обработке края держать рубанок под углом 45°

Не выбрасывайте прибор, и не перегружайте.

Храните и бережно относиться аксессуаров.

Возьмите периодические перерывы на работе.

11. Обслуживание и поддержка.

11.1. Никогда не используйте воду или какие-либо химические жидкости для очистки станок. Это должны быть очищены с куском сухой ткани, а удалить накопившуюся пыль с помощью мягкой щетки. Всегда храните в сухом месте рубанка и держать вентиляционные отверстия ясно.

11.2. Замена угольных щеток. Экспорт ( короче 5 мм) до или сломанные углерода щетки двигателя должен быть заменен. Всегда заменяйте обе кисти в то же время. Работа по замене угольных щеток доверить только квалифицированному специалисту с оригинальных запасных частей в услуг RAIDER компании.

11.3. Отремонтировать ваш Мощность лучше быть сделано только квалифицированным сервисных станций Raider, которые используют только

оригинальные запасные части. Таким образом обеспечить их безопасную эксплуатацию.



12. Охрана окружающей среды.

В целях защиты электроинструмент среды, принадлежности и упаковку должны быть подвергнуты соответствующей обработке для повторного использования информации, содержащейся в нем.

Не выбрасывайте электроинструменты в бытовые отходы ! Согласно директивы Европейского союза 2012/19/ЕС по утилизации электрического и электронного устройства и создания в качестве народных инструментов закон мощности, которые могут быть использованы более должны собираться отдельно и быть подвергнуты соответствующей обработке для восстановления содержащейся быть ценным вторичным сырьем.



## Πρωτότυπο οδηγιών χρήσης

Αγαπητέ πελάτη,

Συγχαρητήρια για την αγορά ενός μηχανήματος από τις ταχύτερα αναπτυσσόμενη μάρκα ηλεκτρικών και πεπιεσμένου αέρα εργαλεία - RAIDER. Με τη σωστή εγκατάσταση και λειτουργία, BAUKRAFT είναι ασφαλή και αξιόπιστα υλικά και τις εργασίες μαζί τους θα σας δώσει πραγματική χαρά. Για τη διευκόλυνσή σας, άψογη εξυπηρέτηση και δημιουργήσει ένα δίκτυο.

Πριν χρησιμοποιήσετε αυτό το μηχάνημα, διαβάστε προσεκτικά το τρέχον «εγχειρίδιο χρήσης».

Προς το συμφέρον της ασφάλειάς σας και να εξασφαλίσει την ορθή χρήση και να διαβάσετε προσεκτικά αυτές τις οδηγίες, καθώς και τις συστάσεις και τις προειδοποιήσεις τους. Για την αποφυγή περιπτώσεων λαθών και ατυχημάτων, είναι σημαντικό ότι αυτές οι οδηγίες να παραμείνουν διαθέσιμα για μελλοντική αναφορά σε όλους όσους θα χρησιμοποιούν το μηχάνημα. Αν το πουλήσει σε έναν νέο ιδιοκτήτη „εγχειρίδιο χρήσης“ πρέπει να υποβληθούν μαζί με αυτό να επιτρέψει στους νέους χρήστες να εξοικειωθούν με τις οδηγίες ασφαλείας και λειτουργίας.

„Euromaster Import Export“ Ltd είναι εξουσιοδοτημένος αντιπρόσωπος του κατασκευαστή και ιδιοκτήτη του RAIDER εμπορικό σήμα. Διεύθυνση της εταιρείας είναι η Σόφια 1231, blvd „Lom Road“ 246, τηλ. +359 700 44 155, 934 10 10, ; [www.euromasterbg.com](http://www.euromasterbg.com); E-mail: [info@euromasterbg.com](mailto:info@euromasterbg.com)

Από το 2006 η εταιρεία εισήγαγε ένα σύστημα διαχείρισης ποιότητας ISO 9001:2008 πιστοποίηση με το πεδίο εφαρμογής: εμπορία, εισαγωγή, εξαγωγή και την εξυπηρέτηση των επαγγελματικών και χόμπι ηλεκτρική, πνευματική και τη δύναμη εργαλείων και σιδηρικών. Το πιστοποιητικό εκδόθηκε από τον οίκο Moody Διεθνές Certification Ltd, Αγγλία.

### ΤΕΧΝΙΚΑ ΣΤΟΙΧΕΙΑ

παράμετρο	μονάδα	αξία
μοντέλο	-	RD-EP16
Ονομαστική τάση τροφοδοσίας	V AC	230
Συχνότητα AC	Hz	50
Ονομαστική κατανάλωση ρεύματος	W	710
Ρελαντί	min <sup>-1</sup>	16000
Πλάτος πλανίσματος	mm	82
Βάθος πλανίσματος	mm	2
Βάθος κατσαρά βήμα	mm	12
Αριθμός λεπίδων	-	2
Στάθμη ηχητικής πίεσης (LpA)	dB	88
Στάθμη ηχητικής ισχύος (LwA)	dB	99
Αξία παλμική επιτάχυνση (αχ)	m/s <sup>2</sup>	3.58
Προστασία Κλάση μόνωσης	-	II

Χαρακτηριστικά γνωρίσματα προϊόντων:

1. Off διακόπτη.
2. Ασφάλεια έναντι κουμπιά άκαιρη μεταγωγή (κλειδωμα σκανδάλης εναλλαγής).
3. Κύριος μοχλός (απομονωθεί επιφάνεια εμπλοκής).
4. Θηλή απαλλαγή της σκόνης με την τσάντα σκόνης.
5. Περιστερόφωμη λαβή για τη ρύθμιση του βάθους πλάνισμα (απομονωθεί συμπλέκεται με την επιφάνεια).
6. Ρυθμίσεις Δείκτης ορίζεται με το βάθος λαβή πλάνισμα.
7. Κλίμακα βάθους πλάνισματος.

Γενικές οδηγίες για την ασφαλή λειτουργία.

Διαβάστε όλες τις οδηγίες. Αν δεν ακολουθήσετε τις οδηγίες, ενδέχεται να προκαλέσει ηλεκτροπληξία, πυρκαγιά ή / και σοβαρούς τραυματισμούς. Φυλάξτε αυτές τις οδηγίες σε ασφαλές μέρος.

1. Ασφάλεια στο χώρο εργασίας.

1.1. Διατηρείτε το χώρο εργασίας καθαρό και καλά φωτισμένο. Οι ακατάστατοι και ανεπαρκής φωτισμός μπορεί να συμβάλει στην εμφάνιση των ατυχημάτων.

1.2. Μην λειτουργείτε την πλάνη σε ένα περιβάλλον με αυξημένο κίνδυνο εκρήξεων, κοντά σε εύφλεκτα υγρά, αέρια ή σκόνη.

1.3. Κρατήστε τα παιδιά και τους παρευρισκόμενους μακριά όταν χρησιμοποιείτε ένα ηλεκτρική πλάνη.

Εάν προσοχή σας εκτρέπεται, μπορεί να χάσετε τον έλεγχο της πλάνης.

2. Ασφάλεια κατά την εργασία με την ηλεκτρική ενέργεια.

2.1. Συνδέστε το ηλεκτρικό μηχανήμα πρέπει να είναι κατάλληλο για χρήση επικοινωνίας. Σε καμία περίπτωση Μην τροποποιείτε ποτέ το φως. Όταν εργάζεστε με μηδενίζεται συσκευές δεν χρησιμοποιείτε προσαρμοστικά φως. Τα μη τροποποιημένα φως και πρίζες που ταιριάζουν μειώνουν τον κίνδυνο ηλεκτροπληξίας.

2.2. Αποφεύγετε την επαφή του σώματος με γειωμένες επιφάνειες όπως, σωλήνες, θερμαντικά σώματα, ηλεκτρικές κουζίνες και ψυγεία. Όταν το σώμα σας είναι γειωμένο, ο κίνδυνος ηλεκτροπληξίας είναι μεγαλύτερος.

2.3. Προστατέψτε το ηλεκτρικό τρίφτη από τη βροχή και την υγρασία. Η διεύθυνση νερού στο τρίφτη δύναμη αυξάνει τον κίνδυνο ηλεκτροπληξίας.

2.4. Μην χρησιμοποιείτε το καλώδιο

ρεύματος για τους σκοπούς για τους οποίους δεν προορίζεται, για παράδειγμα, να μεταφέρει ηλεκτρικό τρίφτη ή το καλώδιο για να αποσυνδέσετε. Κρατήστε το καλώδιο μακριά από θερμότητα, λάδι, αιχμηρές ακμές ή κινούμενα εξαρτήματα. Τα κατεστραμμένα ή μπερδεμένα καλώδια αυξάνουν τον κίνδυνο ηλεκτροπληξίας.

2.5. Όταν εργάζεστε με ηλεκτρικό μηχανήμα εξωτερική πρίζα μόνον σε εγκαταστάσεις εξοπλισμένες με ηλεκτρικό Fi διακόπτη ( διακόπτης διακοπής λειτουργίας έκτακτη residual current device ) και το ρεύμα διαρροής όταν ενεργοποιείται RCD πρέπει να είναι όχι περισσότερο από 30 mA, σύμφωνα με τον «κανονισμό 3 Δομή των ηλεκτρικών εγκαταστάσεων και ηλεκτροφόρα καλώδια. “ Χρησιμοποιείτε μόνο καλώδια προέκτασης που προορίζεται για χρήση σε εξωτερικούς χώρους. Η χρήση ενός καλωδίου κατάλληλο για εξωτερική χρήση μειώνει τον κίνδυνο ηλεκτροπληξίας.

2.6. Εάν πρέπει να χρησιμοποιήσετε μια ηλεκτρική πλάνη υγρό περιβάλλον, όπως πλυτήριο μόνο σε εγκαταστάσεις που είναι εξοπλισμένα με ηλεκτρικό διακόπτη Fi. Η χρήση των εν λόγω διακόπτης ασφαλείας ρεύματα διαρροής ελαττώνει τον κίνδυνο ηλεκτροπληξίας.

3. Ασφαλής τρόπος εργασίας.

3.1. Να είστε σε εγρήγορση, να βλέπετε αυτό που κάνετε και να χρησιμοποιείτε την κοινή λογική. Μην χρησιμοποιείτε ηλεκτρική τρίφτη όταν είστε κουρασμένοι ή υπό την επήρεια ναρκωτικών, αλκοόλ ή φαρμάκων.

Μια στιγμή απροσεξίας κατά τη πλάνη της ισχύος λειτουργίας μπορεί να είναι αποτέλεσμα σοβαρούς τραυματισμούς.

3.2. Εργασία με προστατευτικό ιματισμό και πάντα με προστατευτικά γυαλιά. Φορώντας κατάλληλο για την κατασκευή των επιχειρήσεων μέσα ατομικής προστασίας, όπως μάσκα για τη σκόνη, ισχυρή ερμητικά κλειστά παπούτσια με σταθερό πέλαμα, προστατευτικά γυαλιά, κράνος και σιγαστήρες ( ωτοασπίδες ) μειώνει τον κίνδυνο ατυχημάτων.

3.3. Αποφύγετε τον κίνδυνο της ενσωμάτωσης ηλεκτρικό τρίφτη λάθος. Πριν από τη σύνδεση με το ηλεκτρικό δίκτυο, βεβαιωθείτε ότι ο διακόπτης βρίσκεται στη θέση “off”. Διεξαγωγή Πλάνη με το δάχτυλό σας στο διακόπτη ή ενεργοποίηση ισχύος των ηλεκτρικών τρίφτη, όταν είναι ενεργοποιημένο, υπάρχει κίνδυνος ατυχήματος.

3.4. Πριν από τη στροφή του τρίφτη ρεύματος, βεβαιωθείτε ότι έχετε αφαιρέσει όλα τα βοηθητικά προγράμματα και τα κλειδιά. Εργαλείο υποστήριξης, ξεχασμένο από κινούμενα μέρη

μπορεί να προκαλέσουν τραυματισμό.

3.5. Αποφύγετε τεντώνεστε. Εργαστούν σε μια σταθερή θέση του σώματος και ανά πάσα στιγμή να διατηρήσει την ισορροπία. Αυτό θα σας επιτρέψει να ελέγξετε πλάνη καλύτερα και ασφαλέστερη απρόβλεπτες καταστάσεις.

3.6. Ντυθείτε κατάλληλα. Μην λειτουργείτε με φαρδιά ρούχα ή κοσμήματα. Κρατήστε τα μαλλιά σας, τα ενδύματα και τα γάντια σας μακριά από τα κινούμενα μονάδες ηλεκτρικής τρίφτη. Τα φαρδιά ρούχα, τα κοσμήματα και τα μακριά μαλλιά μπορεί να εμπλακούν στα περιστρεφόμενα μέρη.

3.7. Αν είναι δυνατόν χρησιμοποιήστε ένα εξωτερικό σύστημα εξάτμισης, βεβαιωθείτε ότι είναι συνδεδεμένα και χρησιμοποιούνται σωστά. Η χρήση αυτών των συσκευών μπορεί να μειώσει τους κινδύνους λόγω της αφήνοντας σκόνη κατά την εργασία.

#### 4. CARE πλάνη.

4.1. Μην υπερφορτώνετε ηλεκτρικό τρίφτη. Χρησιμοποιήστε πλάνη μόνο σύμφωνα με το σκοπό της. Θα λειτουργήσει καλύτερα και ασφαλέστερα κατά τη χρήση του τρίφτη εναλλασσόμενου ρεύματος καθορίζεται από τον κατασκευαστή σε εύρος φορτίου.

4.2. Μην χρησιμοποιείτε ένα τρίφτη, του οποίου ο διακόπτης είναι κατεστραμμένο.

Τρίφτη, η οποία δεν μπορεί να ελεγχθεί με το διακόπτη που προορίζεται από τον κατασκευαστή, είναι επικίνδυνο και πρέπει να επισκευαστεί.

4.3. Πριν αλλάξετε τις ρυθμίσεις της ηλεκτρική πλάνη να αντικαταστήσει λεπίδες και τα συνημμένα, καθώς και ένα μεγάλο χρονικό διάστημα δεν το χρησιμοποιείτε, αποσυνδέστε το φως από την πρίζα. Αυτό το μέτρο εμποδίζει την ενεργοποίηση της πλάνης ισχύος ακούσια.

4.4. Κρατήστε πλάνη σε μέρη όπου δεν μπορεί να επιτευχθεί από τα παιδιά. Μην αφήνετε να μπορεί να χρησιμοποιηθεί από άτομα που δεν είναι εξοικειωμένοι με το πώς να εργαστεί με αυτό και δεν έχουν διαβάσει αυτές τις οδηγίες. Όταν στα χέρια των εκπαιδευμένων χρηστών πλάνη μπορεί να είναι επικίνδυνη.

4.5. Κρατήστε τη φροντίδα πλάνη. Βεβαιωθείτε ότι οι κινητές μονάδες λειτουργούν άψογα, αν όχι ξόρκια, είτε σπασμένα ή χαλασμένα εξαρτήματα που νοθεύουν ή μεταβάλλουν τις λειτουργίες της πλάνης. Πριν από τη χρήση πλάνη βλάβης, το εργαλείο πρέπει να επισκευαστεί. Πολλά ατυχήματα προκαλούνται από κακή συντήρηση των ηλεκτρικών εργαλείων.

4.6. Χρησιμοποιήστε ένα εργαλείο πλάνη, αξεσουάρ και τις μύτες των εργαλείων κλπ., σύμφωνα με τις οδηγίες του κατασκευαστή.

Σεβασμός και τις ειδικές συνθήκες εργασίας και λειτουργίες που χρειάζεστε για να εκτελέσετε. Χρησιμοποιώντας Planer διαφορετικές από εκείνες που προορίζονται εφαρμογές αυξάνει τον κίνδυνο εμφάνισης των ατυχημάτων.

5. Πληροφορίες για τον ασφαλή χειρισμό συγκεκριμένων αγόρασε ηλεκτρικό τρίφτη σας.

Όταν εργάζεστε με ωτοασπίδες φθορά ηλεκτρική πλάνη. Ο αντίκτυπος του θορύβου μπορεί να προκαλέσει βλάβη στην ακοή σας. Διατηρείτε τον ηλεκτρικό τρίφτη σταθερά με τα δύο χέρια. Χάνοντας τον έλεγχο του ηλεκτρικού εργαλείου μπορεί να οδηγήσει σε σωματικές βλάβες.

5.1. Μην χρησιμοποιείτε συσκευές που δεν συνιστώνται από τον κατασκευαστή ειδικά για αυτό το ηλεκτρικό εργαλείο. Το γεγονός ότι μπορείτε να επισυνάψετε σε ένα συγκεκριμένο εργαλείο εργασίας του μηχανήματος ή της συσκευής δεν εγγυάται την ασφαλή λειτουργία του.

5.2. Εάν εκτελείτε δραστηριότητες όπου υπάρχει ένα εργαλείο κοπής μπορεί να κάνει επαφή με κρυμμένα καλώδια ή με το ίδιο του το καλώδιο, κρατήστε την εξουσία μόνο με μονωμένες λαβές. Με την είσοδο του εργαλείου σε επαφή με ηλεκτροφόρα καλώδια που μεταδίδεται πάνω από τα μεταλλικά μέρη της πλάνης και αυτό μπορεί να οδηγήσει σε ηλεκτροπληξία.

5.3. Κρατήστε το καλώδιο τροφοδοσίας μακριά από κινούμενα εργαλεία εργασίας. Αν χάσετε τον έλεγχο της πλάνης, το καλώδιο μπορεί να κοπεί ή να παρασυρθεί από το εργαλείο και να προκαλέσουν τραυματισμό.

5.4. Ποτέ μην αφήνετε πλάνη πριν από τον άξονα με περυσία σε μια πλήρη στάση. Ο άξονας περιστροφής μπορεί να αγγίξει το αντικείμενο, με αποτέλεσμα να χάσει τον έλεγχο της ηλεκτρικής πλάνης.

5.5. Καθαρίστε τις οπές στην πλάνη σας.

5.6. Μην χρησιμοποιείτε ηλεκτρική τρίφτη κοντά σε εύφλεκτα υλικά. Οι σπινθήρες μπορούν να προκαλέσουν ανάφλεξη αυτών των υλικών.

5.7. Ποτέ μην τοποθετείτε τα χέρια κοντά σε περιστροφική όργανα.

5.8. Μην βάζετε τα χέρια σας μέσα στην τρύπα να διαθέσει πριονίδι. Μπορεί να τραυματιστείτε από τα περιστρεφόμενα μέρη.

5.9. Εάν η τάση τροφοδοσίας διακοπεί ( π.χ. λόγω διακοπής ρεύματος ή αν το φως είναι αποσυνδεδεμένο ), ξεκλειδώστε το διακόπτη και να το "off". Αυτό θα αποτρέψει την ανεξέλεγκτη μεταγωγή του ηλεκτρικού τρίφτη.

5.10. Αγγίξτε το πλάνη στο τεμάχιο εργασίας μόνο αφού το συνδέσετε και να επιτευχθεί η

μέγιστη ταχύτητα και να την απενεργοποιήσετε, αφού έχουν διαχωριστεί από το τεμάχιο εργασίας. Διαφορετικά πλάνη μπορεί ξαφνικά πήδηξε.

5.11. Ασφαλίστε το τεμάχιο εργασίας. Ένα τεμαχίου συσφίγγονται με κατάλληλα εξαρτήματα ή παρένθεση συγκρατείται πιο σταθερά και με ασφάλεια ό, τι αν με το χέρι.

5.12. Λειτουργούν μόνο με κοφτερά μαχαίρια. Μην χρησιμοποιείτε φθαρμένα ή κατεστραμμένα πτερύγια.

5.13. Πριν ξεκινήσετε να εργάζεστε με την πλάνη ελέγχετε την επεξεργασία υλικού χωρίς μεταλλικά αντικείμενα, όπως καρφιά ή βίδες.

5.14. Ποτέ πλανισμένη από μεταλλικά αντικείμενα, καρφιά ή βίδες. Οι λεπίδες και ο άξονας θα καταστραφεί και να προκαλέσει επικίνδυνες δονήσεις.

5.15. Σκόνης κατά την επεξεργασία των υλικών, όπως χρωμάτων που περιέχουν μόλυβδο, ορισμένα είδη ξύλου μπορεί να είναι επικίνδυνα για την υγεία. Επαφή με το δέρμα ή η εισπνοή της σκόνης μπορεί να προκαλέσει αλλεργικές αντιδράσεις ή / και αναπνευστικές παθήσεις στην εργασία με ηλεκτρικά εργαλεία ή των παρευρισκομένων. Ορισμένες σκόνης, όπως ανακινώθηκε κατά τη διάρκεια της επεξεργασίας της οξιάς και δρυός θεωρούνται καρκινογόνες, ειδικά σε συνδυασμό με χημική επεξεργασία του ξύλου.

5.16 Διακοπή των εργασιών αδειάζετε πάντα τη σκόνη - απόδειξη τσάντα.

5.17. Μην χρησιμοποιείτε ηλεκτρική τρίφτη, όταν το καλώδιο τροφοδοσίας έχει υποστεί ζημιά. Εάν κατά τη διάρκεια της λειτουργίας το καλώδιο έχει υποστεί ζημιά, μην αγγίζετε. Αμέσως αποσυνδέστε το καλώδιο τροφοδοσίας. Κατεστραμμένα καλώδια αυξάνουν τον κίνδυνο ηλεκτροπληξίας.

Σε αντίθετη περίπτωση, ενδέχεται να προκληθεί ηλεκτροπληξία, πυρκαγιά ή / και σοβαρούς τραυματισμούς.

6. Λειτουργική Περιγραφή και σκοπός της πλάνης.

Η πλάνη είναι μια φορητή ηλεκτρικό εργαλείο με κλάση μόνωσης II. Είναι τροφοδοτείται από έναν κινητήρα με συλλέκτη μονοφασικό, η ταχύτητα των οποίων μειώνεται με τη βοήθεια ενός ιμάντα μετάδοσης κίνησης. Το μηχανήμα είναι σχεδιασμένο για πλάνισμα και λοξότμηση των ακμών των επίπεδων επιφανειών του ξύλου και των υλικών. Μην επιτρέψετε τη χρήση του εργαλείου για άλλες δραστηριότητες εκτός από την προβλεπόμενη χρήση του.

7. Πληροφορίες για το θόρυβο και τους

κραδασμούς.

Οι τιμές που μετρούνται σύμφωνα με το πρότυπο EN 60745. Το επίπεδο του παραγόμενου θορύβου είναι συνήθως η στάθμη ηχητικής πίεσης  $L_{pA} = 90.2 \text{ dB (A)}$  Έξοδο ήχου  $L_{wA} = 101.2 \text{ dB (A)}$ . Ανασφάλεια  $K = 3 \text{ dB}$ . Να φοράτε ωτοασπίδες !

Δόνηση κύρια λαβή:  $a_h = 6.774 \text{ m/s}^2$ .

Πρόσθετη λαβή δόνησης:  $a_h = 3.710 \text{ m/s}^2$ .

Τιμές συνολικό δόνησης ( διανυσματικό άθροισμα τριών κατευθύνσεων) προσδιορίζεται σύμφωνα με το πρότυπο EN 60745.

Αναφέρονται στο παρόν εγχειρίδιο τιμές δόνησης μετρείται σύμφωνα με τη μέθοδο που ορίζεται στο πρότυπο EN 60745 και μπορεί να χρησιμοποιηθεί για τη σύγκριση διαφορετικών εξουσία. Το επίπεδο της δόνησης αλλάζει ανάλογα με τη συγκεκριμένη εργασία που εκτελείται και σε ορισμένες περιπτώσεις μπορεί να υπερβαίνει αυτήν την τιμή σε αυτό το εγχειρίδιο. Μια εκτίμηση της δόνησης φορτίου σε ένα κύκλο θα πρέπει να θεωρούνται και τα διαστήματα που το εργαλείο είναι απενεργοποιημένο ή στο ρελαντί. Αυτό μπορεί να μειώσει σημαντικά την επιβάρυνση κραδασμών αναφοράς καθ 'όλη τη διάρκεια του κύκλου.

8. Ξεκινώντας. Εγκατάσταση των βοηθητικών εξαρτημάτων και των αναλωσίμων.

8.1. Σακούλα.

Σε σύντομες παρεμβάσεις μπορεί να χρησιμοποιήσουν μια τσάντα σκόνης. Τοποθετήστε το ακροφύσιο του σάκου σταθερά μέσα στην οπή ( 5 ) για την αφαίρεση της σκόνης στο σάκο σκόνης. Για να λειτουργήσει αποτελεσματικά συλλογής της σκόνης, το άδειασμα μια τσάντα σκόνης σε εύθετο χρόνο. Κατά τη διάρκεια παρατεταμένης λειτουργίας, χρησιμοποιήστε το σύστημα απομάκρυνσης της σκόνης με πρόσθετη ηλεκτρική σκούπα.

8.2. Ρυθμίστε το βάθος της τριβής.

Μπροσάτε στην πλάνη είναι αφαιρούμενη και σας επιτρέπει να ρυθμίσετε το βάθος της τριβής.

Με περιστρεφόμενη λαβή ( 6 ) βάθους πλανίσματος μπορεί να ρυθμιστεί ομαλά και συνεχώς από 0 έως 3 χιλιοστά, λαμβάνοντας υπόψη την κλίμακα αξίας ( 8 ) που βρίσκεται απέναντι από το δείκτη ( 7 ) .

9. Συμπερίληψης και αποκλεισμού.

Παρακολουθήστε για τάσεις ! Η τάση του δικτύου πρέπει να αντιστοιχεί με τις πληροφορίες στην πινακίδα του εργαλείου. Τα ηλεκτρικά εργαλεία που σημειώνονται με 230 V, μπορεί να τροφοδοτείται με 220 V.

9.1. Για να ενεργοποιήσετε το ηλεκτρικό τρίφτη, πατήστε και κρατήστε πατημένο το

πλήκτρο ασφαλείας έναντι τυχαίας χρήσης ( 2 ). Στη συνέχεια, πατήστε το διακόπτη ( 1 ). Για να απενεργοποιήσετε την πλάνη, αφήστε το διακόπτη ( 1 ).

10. Εργασία με ηλεκτρικό τρίφτη.

10.1. Αν είναι δυνατόν, να συνεργαστεί με μικρή δύναμη σύσφιξης. Το βάρος της πλάνης είναι επαρκές για να επιτευχθεί μια καλύτερη απόδοση. Υπερβολική αύξηση της δύναμης συσφίξεως δεν αυξάνει την παραγωγικότητα και οδηγεί σε δραστική μείωση της ταχύτητας περιστροφής του κινητήρα υπερβολική φθορά θερμότητα στο τεμάχιο εργασίας και των συστατικών του πλάνης.

10.2. Λοξοτομή άκρα.

Εγκοπές στη μέση του εμπρόσθιου τμήματος της βάσης της πλάνης " V " - αύλακα μορφής διευκολύνει την γρήγορη επεξεργασία των ακμών του υλικού υπό επεξεργασία. Τοποθετήστε την μπροστινή βάση με "V" σχήματος αυλάκωση στην άκρη του υλικού τεμαχίου και να προχωρήσουμε πλάνη. Κατά την επεξεργασία των άκρων κρατήστε την πλάνη σε μια γωνία 450

Μην πετάτε του οργάνου, και μην υπερφορτώνετε.

Αποθηκεύουν και να θεραπεύσει τα εξαρτήματα προσεκτικά.

Πάρτε περιοδικά διαλείμματα κατά την εργασία.

11. Σέρβις και υποστήριξη.

11.1. Ποτέ μην χρησιμοποιείτε νερό ή χημικά υγρά για να καθαρίσετε την πλάνη. Θα πρέπει να καθαρίζονται με ένα κομμάτι στεγνό πανί και αφαιρέσετε τη συσσωρευμένη σκόνη με ένα μαλακό πινέλο. Πάντα να αποθηκεύετε στο ξηρό μέρος πλάνη και να κρατήσει τα ανοίγματα εξαιρεισμού σαφής.

11.2. Αντικατάσταση στα καρβουνάκια. Θα πρέπει να αντικατασταθεί Εξαγωγές ( μικρότερη από 5 mm) προς τα πάνω ή σπασμένα άνθρακα κινητήρα βούρτσα. Πάντα να αντικαταστήσει και τις δύο βούρτσες ταυτόχρονα. Οι εργασίες για την αντικατάσταση των ψηκτρών άνθρακα εμπιστεύονται μόνο ειδικευμένο πρόσωπο με γνώσια ανταλλακτικά στον τομέα των υπηρεσιών της εταιρείας RAIDER.

11.3. Επισκευή δύναμή σας είναι καλύτερο να γίνει μόνο από εξειδικευμένο πρατήριο RAIDER, που χρησιμοποιούν μόνο γνήσια ανταλλακτικά. Έτσι εξασφαλίζεται η ασφαλής λειτουργία τους.



12. Η προστασία του περιβάλλοντος.

Προκειμένου να προστατευθεί το περιβάλλον ηλεκτρικό εργαλείο, τα εξαρτήματα και τη συσκευασία θα πρέπει να υποβάλλονται σε κατάλληλη επεξεργασία για επαναχρησιμοποίηση των πληροφοριών που περιέχονται σε αυτήν.

Μην πετάτε τα ηλεκτρικά εργαλεία σε οικιακά απορρίμματα ! Σύμφωνα με την Ευρωπαϊκή Οδηγία 2012/19/EK Ένωσης σχετικά με τα απόβλητα ηλεκτρικών και ηλεκτρονικών συσκευιών και την εγκατάσταση ως εθνικό δίκαιο ηλεκτρικά εργαλεία που μπορούν να χρησιμοποιηθούν περισσότερο θα πρέπει να συλλέγονται ξεχωριστά και να υποβληθεί σε κατάλληλη αγωγή για την ανάκαμψη που περιέχονται είναι πολύτιμες δευτερογενείς πρώτες ύλες.

**HR**

## Originalni upute za uporabu

Poštovani korisnici,

Čestitamo na kupnji stroja od najbrže rastućih brandova električnih i pneumatskih alata - RAIDER. Ako se pravilno instaliran i radi, RAIDER su sigurne i pouzdane strojeve i raditi s njima će vam dati pravi užitak. Za praktičnost je izgrađen i izvrsna usluga mreže sa 40 službi u cijeloj zemlji.

Prije uporabe ovog stroja, molimo Vas da pažljivo pročitate s ovim "uputama za upotrebu".

U interesu vaše sigurnosti i kako bi se osiguralo pravilnu uporabu, pažljivo pročitatite ove upute, uključujući i preporukama i upozorenjima u njima. Da bi se izbjegle nepotrebne greske i nezgode, važno je da se ove upute ostaju na raspolaganju za buduće potrebe svih koji će koristiti uređaj. Ako ga prodati na novi IT vlasnika "Upute za uporabu" treba dostaviti zajedno s njim, da imaju novi korisnik biti upoznati s relevantnim sigurnosnim i uputama.

"Euromaster Import Export" doo je ovlaštenu zastupnik proizvođača i vlasnika RAIDER zaštitni znak. Sjedište tvrtke je C 1231 Sofia, bul "Lom ceste" 246, tel 359 700 44 155,

[www.euromasterbg.com](http://www.euromasterbg.com); E-mail: [info@euromasterbg.com](mailto:info@euromasterbg.com).

Od 2006. godine tvrtka je uvela sustav upravljanja kvalitetom ISO 9001: 2008 s opsegom certifikacije: trgovinu, uvoz, izvoz i usluge profesionalne i hobi električni, pneumatski i ručne alate i opće hardvera. Certifikat je izdan od strane Moody međunarodni certifikat doo, Engleska.

## Tehnički podaci

parametar	mjerna jedinica	vrijednost
Model	-	RD-EP16
Nazivni napon napajanja	V AC	230
Ac frekvencija	Hz	50
Nominalna potrošnja energije	W	710
Besposlen	min <sup>-1</sup>	16000
Širina blanjanja	mm	82
Dubina blanjanje	mm	2
Dubina uvijen korak	mm	12
Broj lopatica	-	2
Razina zvučnog tlaka (lpa)	dB	88
Razina buke (lwa)	dB	99
Vrijednost vibracijska ubrzanja (ah)	m/s <sup>2</sup>	3.58
Zaštita klasa izolacije	-	II

Opće upute za siguran rad.

Pročitajte sve upute. Nepoštivanje uputa može dovesti do električnog udara, požara i / ili teških ozljeda. Ove upute spremite na sigurnom mjestu.

1. Sigurnost na radnom mjestu.

1.1. Vaše radno mjesto bude čisto i uredno. Zatrpan i neadekvatna rasvjeta može doprinijeti nastanku nesreće.

1.2. Ne rade električni ribež u okruženju s povećanom opasnošću od eksplozije, u blizini zapaljivih tekućina, plinova ili prašine.

1.3. Djecu i ostale osobe dalje tijekom korištenja snage rende.

Ako se preusmjeravaju na pozornosti, možete izgubiti kontrolu nad električnim ribež.

2. Sigurnost pri radu s električnom energijom.

2.1. Priključite električni planer mora biti prikladan za uporabu kontakt. Ni u kojem slučaju neće biti dopušteno da ne mijenjajte utikač. Prilikom rada s nulom aparata ne koristite adapteri utikača. Neizmijenjeni utikači i utičnice smanjuju rizik od strujnog udara.

2.2. Izbjegavajte dodir tijela s uzemljenim površinama takvih. Cijevi, grijači, štednjaci i hladnjaci. Kada se vaše tijelo uzemljen, rizik od strujnog udara je veći.

2.3. Zaštitite električni ribež od kiše i vlage. Prodor vode u električnu ribež povećava rizik od strujnog udara.

2.4. Ne koristite kabel za napajanje u svrhu za koju nisu namijenjeni, npr nositi električnu rende ili kabel isključite. Držite kabel dalje od izvora topline, ulja, oštih rubova ili pomičnih dijelova. Oštećeni ili usukan kabel povećava rizik od strujnog udara.

2.5. U radu s električnim planer otvorenom, spojite ga samo na sustave opremljene s prekidačem internetu (prekidač za isključivanje u nuždi s overcurrent zaštitom), te tekuće curenja koji su pokrenuli RCD ne smije biti veća od 30 mA, u skladu s "Pravilnikom 3. struktura električnih instalacija i vodova ". Koristite samo produžne kabele pogodne za vanjsku upotrebu. Primjena produžnog kabela prikladnog za uporabu na otvorenom smanjuje opasnost od strujnog udara.

2.6. Ako trebate koristiti električni ribež ili u vlažnoj okolini, spojite uređaj samo u sustavima opremljenim s prekidačem Fi. Uporaba takvih sigurnosni prekidač odvodne struje smanjuje rizik od strujnog udara.

3. Siguran način rada.

3.1. Budite oprezni, pazite pažljivo svoje postupke i djelovati oprezno i mudro. Nemojte koristiti električni rende, kada ste umorni ili pod utjecajem droge, alkohola ili lijekova.

Trenutak nepažnje kod uporabe uređaja rende mogu imati za posljedicu imati ozbiljne ozljede.

3.2. Koristite osobnu zaštitnu odjeću i uvijek nosite zaštitne naočale. Nošenje pogodna za zadatak koji se obavlja osobnu zaštitnu opremu kao što je maska, zdrave dobro zatvorenim cipelama s neprekidan gazišta, sigurnosne naočale, zaštitne kacige i grigušivača (čepići za uši) smanjuje rizik od nesreće.

3.3. Izbjegli opasnost od uključivanja električnog ribeža nehotice. Prije spajanja na električnu mrežu, provjerite je li prekidač postavljen na "off". Noseći električni rende prstom na prekidaču ili priključivanjem na vlasti električno rende, kada je uključen, postoji rizik od nesreće.

3.4. Prije prelaska električni rende, provjerite da li ga ukloniti sve komunalije i prekidače. Pomoć alat zaboravio na rotirajući uređaj može uzrokovati ozljede.

3.5. Ne pretjerano naginjati. Rad u stabilnom položaju tijela te u svakom trenutku održavati ravnotežu. Na taj način možete kontrolirati električni rende bolje i sigurnije, neočekivane situacije.

3.6. Haljina ispravno. Ne raditi s labavu odjeću ili nakit. Držite kosu, odjeću i rukavice od rotirajućih jedinica električnog ribež. Loose odjeću, nakit ili dugu kosu mogu zahvatiti rotirajućih dijelova.

3.7. Ako je moguće, koristite vanjski sustav aspiracija, pobrinite se da je uključen i radi ispravno. Korištenje aspiracija sustav smanjuje rizik zbog dati priljevštinu pri radu.

4. Pažljivo obzirom na električnu ribež.

4.1. Nemojte preoptereti električnu rende. Koristite samo strujni rende prema svojim svrhe. Vi ćete raditi bolje i sigurnije kada se koristi odgovarajući planer u određeno rasponu proizvođač opterećenja.

4.2. Ne koristite ribež čiji je prekidač oštećen.

Rende, koji se ne mogu kontrolirati s prekidačem namijenjen od proizvođača, opasan je i treba se popraviti.

4.3. Prije nego što promijenite postavke električnog planer zamijeniti lopatice i priloge, kao i dugo vremena da ga ne koriste, isključite iz struje. Ova mjera eliminira rizik okidanje električnog rende napitka.

4.4. Držite električne RIBEŽ mjesta ne može doći djece. Nemojte dopustiti da se koristi od strane osoba koje nisu upoznati s kako to rade, a ne pročitati ove upute. Kada je u rukama neiskusne korisnike, električni ribež može biti opasno.

4.5. Držite električne znatno veću brigu. Provjerite da su mobilni uređaji funkcioniraju besprijekorno, ako ne i čarolije koje su slomljene



ili oštećene dijelove koji krše ili mijenjaju funkcije električnog ribež. Prije korištenja električnog rende oštećene, su popravljani alat. Mnoge nesreće uzrokovane loše održanim električnim alatima.

4.6. Koristite električnu znatno veću alat, pribor i alate, itd, u skladu s uputama proizvođača. Poštujući i specifične radne uvjete i postupke koje treba slijediti. Korištenje električne ribež razlikuju od onih namijenjenih aplikacija povećava rizik od pojave nesreća.

5. Upute za sigurno rukovanje specifične za vaše nedavno kupio električni rende.

U radu s električnim planer zaštite trošenje uha. Utjecaj buci može uzrokovati oštećenje sluha. Držite električni planer čvrsto s obje ruke. Gubitak kontrole nad električnog alata može dovesti do pojave nesreća.

5.1. Nemojte koristiti pribor koji nisu preporučene od strane proizvođača posebno za ovaj električnog alata. Činjenica da možete priključiti na stroj definitivno pribor ili radni alat, ne bi se osiguralo sigurno rukovanje.

5.2. Ako pokrenete aktivnosti u kojima postoji alat za rezanje rizik može kontaktirati skrivene žice ili vlastito napajanje, držite alat samo za izolirane hvatanje. Nakon ulaska funkcije u kontakt s električnim žicama it metalne dijelove električnog ribež i to bi moglo dovesti do strujnog udara.

5.3. Držite mrežni kabel na sigurnoj udaljenosti od rotirajućih radnih alata. Ako izgubite kontrolu nad električnim planer, kabel može biti prekinute ili odnese ovaj alat i uzrokovati ozljede.

5.4. Nikada ne ostavljajte električnu rende prije vratila sa noževima do potpunog zaustavljanja. Rotirajući osovina može dodirnuti subjekt, s rezultatom da gubite kontrolu nad električnim ribež.

5.5. Očistite otvore na svom planer.

5.6. Nemojte koristiti električni planer blizini zapaljivih materijala. Iskre mogu zapaliti tih materijala.

5.7. Nikada ne stavljajte ruke u blizini rotirajuće radnih alata.

5.8. Ne stavljajte ruku u otvor za odlaganje žetona. Možete biti povrijeđeni od rotirajućih dijelova.

5.9. Ako je napon napajanja je prekinut (npr. Zbog nestanka struje ili ako je utikač unplugged), deblokirati prekidač i staviti ga u položaj "isključeno". To će spriječiti nekontrolirano prebacivanje električno rende.

5.10. Planer dodir na obradak tek nakon što ga uključite i dostigao maksimalnu brzinu i isključiti je nakon što ste se odvojili od izratka. U protivnom, planer može se naglo skočio.

5.11. Osigurajte izradak. Detalj surađuju s odgovarajućim priborom ili zagradi je čvršće i sigurno, nego ako rukom održati.

5.12. Raditi samo s oštrim noževima. Ne koristite istrošene ili oštećene oštrice.

5.13. Prije početka rada s planer provjeriti obrađeni materijal bez metalne predmete poput čavala ili vijaka.

5.14. Nikad klizni preko metalnih predmeta, čavala ili vijaka. Noževi i vratila se oštetiti i uzrokovati opasne vibracije.

5.15. Prašine obradu materijala kao što su boje koje sadrže olovo, neke vrste drva mogu biti opasni po zdravlje. Kontakt s kožom ili ako se udiše takvih prašaka može izazvati alergijske reakcije i / ili bolesti dišnog sustava u radu s električnim alatima ili prolaznika. Određene prašaka, kao i objavljeni tijekom obrade bukve i hrasta smatraju se kancerogene, posebno u kombinaciji s kemikalijama za liječenje drva.

05:16 Nakon prekida rada uvijek isprazniti prašine torbu.

5.17. Nemojte koristiti električni rende kada je oštećen kabel za napajanje. Ako runtime kabel oštećen, ne dodiruju. Odmah odspojite mrežni kabel. Oštećeni kabeli povećavaju rizik od strujnog udara.

Ako se to ne učini, može doći do strujnog udara, požara i / ili teških ozljeda.

6. Opis funkcija i svrha električni ribež.

Električni ribež je ručni električni alat s izolacijskim klase II. To je powered by komutatora jednofazni motor, čija brzina će se smanjiti pomoću prijenosa pojasa. Električni ribež je dizajniran za blanjanje i konusnim rubovima ravne površine od drva i drva,. Nije za uporabu stroja za aktivnosti koje nisu namjeravanu svrhu.

7. Informacije za buku i vibracije.

Vrijednosti se iskazuju u skladu s normom EN 60745. razine buke koja se stvara u pravilu: razina zvučnog tlaka  $LpA = 90,7 \text{ dB (A)}$ ; zvučne snage  $LWA = 101,7 \text{ dB (A)}$ . Nesigurnost  $K = 3 \text{ dB}$ . Rad s prigušivačima! Ukupna vrijednost vibracije (vektorski zbroj tri pravca) određuje se u skladu s normom EN 60745.

Vrijednost generirana vibracija:

$\dot{h} = 2.485 \text{ m / s}^2$ ;

$\dot{h} = 2.487 \text{ m / s}^2$

Nesigurnost  $K = 1,5 \text{ m / s}^2$ . Navedene u ovom priručniku vrijednosti vibracija mjeri se metodom određenom u normi EN 60745 i može se koristiti za usporedbu različitih alata. Razina promjena vibracija ovisno o pojedinom zadatku koji se obavlja, au nekim slučajevima može biti veći od

onog navedenog u ovom priručniku vrijednosti. Za točnu procjenu opterećenja vibracijama pri radnog ciklusa mora se uzeti u obzir i odmora kada alat je isključen ili u praznom hodu. To može značajno smanjiti izvještavanja teret vibracija tijekom radnog ciklusa.

8. Priprema za rad. Ugradnja pomoćnih pribora i potrošnog materijala.

#### 8.1. vrećica za prašinu.

U kratkim aktivnosti možete koristiti vrećica za prašinu. Umetnite mlaznicu vrećice čvrsto u otvor (5) za uklanjanje prašine u vrećicu za prašinu. Prašina prikupljanje funkcionirati učinkovito isprazniti vrećicu za prašinu u pravodobno. U neprekidnog rada, korištenje sustava Usisavanje s dodatnom usisivač.

#### 8.2. Podešavanje dubine blanjanja.

Prednji na električni ribež je udaljiti i omogućava podešavanje dubine blanjanja.

S rotirajućim ručicu (6) Dubina ravnanje može se podesiti glatko i kontinuirano od 0 do 3 mm, uzimajući u obzir vrijednost skala (8) koji se nalazi nasuprot pokazivača (7).

#### 9. Uključite.

Pazi za napon zadržan vashtat

Pazi za naponske električne mreže! Napon napajanja moraju odgovarati podacima navedene na natpisnoj pločici alata. Uređaji koji su označeni sa 230 V, mogu se napajati sa 220 V.

9.1. Za uključenje električne ribeža, pritisnite i držite gumb za sigurnost od slučajnog (2). Zatim pritisnite prekidač (1). Za isključivanje blanje otpustite prekidač (1).

#### 10. Rad s električnim ribež.

10.1. Ako je moguće, rad s malom silom. Rubnik težina planer dovoljna za postizanje bolje performanse. Pretjerana povećanje sile stezanja ne povećava produktivnost i dovodi do drastičnog pada brzine vrtnje, prekomjernog zagrijavanja oštećenja motora do obratka i elemenata planer.

#### 10.2. Konični rubova.

Urezana u sredini prednjeg dijela osnove ravnanje "V" - oblika žlijeb omogućava brza obrada rubova materijala koji se obrađuje. Stavite na prednjoj strani s "V" rešetku u utor na rubu materijala koji se obrađuje planer i krenuti naprijed. Prilikom obrade rubova drže kut blanje 450

Ne bacajte funkcije i ne preopteretiti.

Pohraniti i obraditi Vaše dodatni pribor pažljivo.

Uzmite redovite pauze na poslu.

#### 11. Servis i održavanje.

11.1. Nikada ne koristite vodu ili bilo kakvih kemijskih tekućina za čišćenje električnog rende. To bi trebao biti očišćen sa komadom suhom krpom

i ukloniti nakupljenu prašinu mekom četkom. Uvijek spremajte planer na suhom mjestu i zadržati otvore čist trup.

11.2. Zamjena ugljenih četkica. Istrošeni (kraće od 5 mm) gore ili slomljen ugljene četkice na motoru moraju se zamijeniti. Uvijek zamijenite obje četke istovremeno. Rad na zamjeni ugljenih četkica povjeriti samo stručne osobe koje koriste originalne rezervne dijelove tvrtke servisnih centara Raider.

11.3. Popravak Tvoja moć je najbolje da se izvodi samo osposobljeno stručno osoblje radionice Raider, gdje je koristiti samo originalne rezervne dijelove. Tako bi se osigurala njihova siguran rad.



#### 12. Zaštita okoliša.

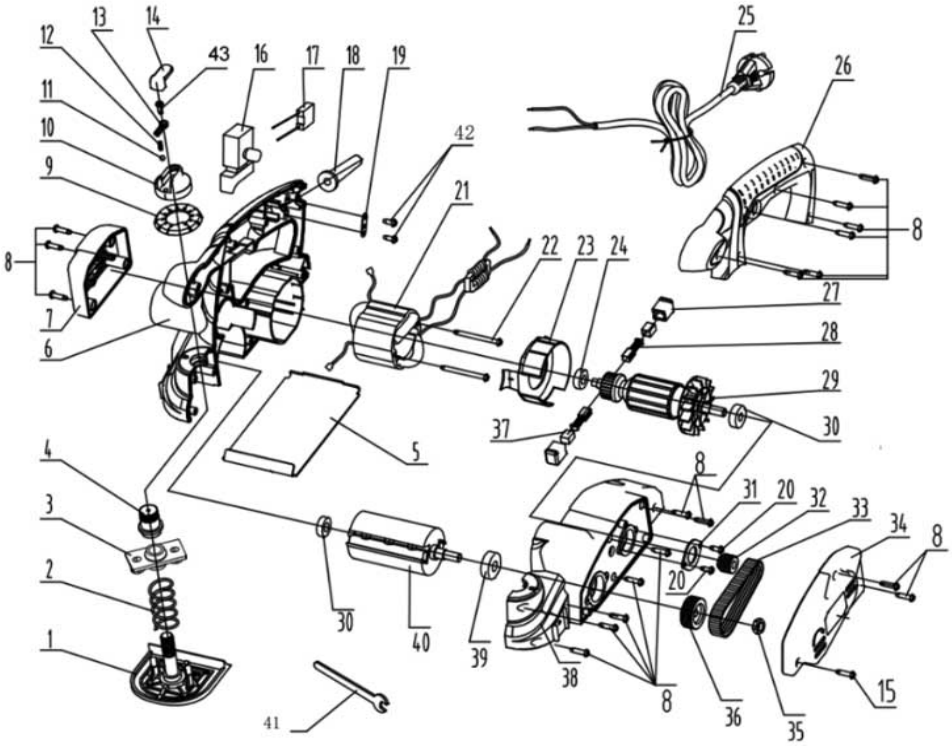
U cilju zaštite okoliša

električni alat, pribor i ambalažu treba dostaviti odgovarajuću

obradu za ponovno korištenje informacija sadržanih u njemu.

Ne bacajte električnih alata u kućni otpad! Pod direktivom Europske unije 2012/19/EZ o otpadu električne i elektroničke opreme i validaciju i nacionalnih zakona električnih alata koji se mogu koristiti više moraju se sakupljati odvojeno i biti predmet odgovarajuće liječenje za oporavak sadržane vrijedne sekundarne sirovine.

## RD-EP16 Explosive View



## RD-EP16 Spare parts

No.	Description
1	front basing plate
2	spring
3	fixing base
4	nut
	rear basing plate
6	right housing
7	right cover
8	screw ST3.9*16
9	dial
10	adjusting knob
11	steel ball S3.5
12	spring
13	spring base
14	cover plate
15	screw ST3.9*10
16	switch
17	capacitance
18	cable sleeve
19	pressing plate
20	screw ST4.2*12
21	stator
22	screw ST3.9*55
23	ring
24	bearing 607ZZ
25	cable
26	handle cover
27	carbon brush box
28	carbon brush
29	rotor

**DECLARATION OF CONFORMITY****Electric Planer RD-EP12**

Euromaster Import Export Ltd. Address: Sofia 1231, Bulgaria, 246 Lomsko shausse Blvd.

- (BG) Декларираме на собствена отговорност, че този продукт е в съответствие със следните стандарти и разпоредби:
- (GB) We declare under our sole responsibility that this product is in conformity and accordance with the following standards and regulations:
- (D) Der Hersteller erklärt eigenverantwortlich, dass dieses Produkt den folgenden Standards und Vorschriften entspricht:
- (NL) Wij verklaren onder onze volledige verantwoordelijkheid dat dit product voldoet aan, en in overeenstemming is met, de volgende standaarden en reguleringen:
- (F) Nous déclarons sous notre seule responsabilité que ce produit est conforme aux standards et directives suivants:
- (E) Declaramos bajo nuestra exclusiva responsabilidad que este producto cumple con las siguientes normas y estándares de funcionamiento:
- (P) Declaramos por nossa total responsabilidade que este produto está em conformidade e cumpre as normas e regulamentações que se seguem:
- (I) Dichiariamo, sotto la nostra responsabilità, che questo prodotto è conforme alle normative e ai regolamenti seguenti:
- (S) Vi garanterar på eget ansvar att denna produkt uppfyller och följer följande standarder och bestämmelser:
- (FIN) Vakuutamme yksinomaan omalla vastuullamme, että tämä tuote täyttää seuraavat standardit ja säädökset:
- (N) Vi erklærer under vårt eget ansvar at dette produktet er i samsvar med følgende standarder og regler:
- (DK) Vi erklærer under eget ansvar, at dette produkt er i overensstemmelse med følgende standarder og bestemmelser:
- (H) Felelősségünk teljes tudatában kijelentjük, hogy ez a termék teljes mértékben megfelel az alábbi szabványoknak és előírásoknak:
- (CZ) Na naši vlastní zodpovednosť prohlasujeme, že je tento výrobek v souladu s následujícími standardy a normami:
- (SK) Vyhlasujeme na našu výhradnú zodpovednosť, že tento výrobok je v zhode a súlade s nasledujúcimi normami a predpismi:
- (SLO) S polno odgovornostjo izjavljamo, da je ta izdelek v skladu in da odgovarja naslednjim standardom ter predpisom:
- (PL) Deklarujemy na własna odpowiedzialność, że ten produkt spełnia wymogi zawarte w następujących normach i przepisach:
- (LT) Prisiimdami visa atsakomybe deklaruoame, kad šis gaminys atitinka žemiau paminetus standartus arba nuostatus:
- (LV) Apgalvojam ar visu atbildību, ka šis produkts ir saskaĀa un atbilst sekojošiem standartiem un nolikumiem:
- (EST) Deklareerime meie ainuvastutusel, et see toode on vastavuses ja kooskõlas järgmiste standardite ja määrustega:
- (RO) Declaram prin aceasta ca rġspunderea deplint cġ produsul acesta este En conformitate cu urmġtoarele standarde sau directive:
- (HR) Izjavljujemo pod vlastitom odgovorno'su da je strojem ukladan sa slijedesim standardima ili standardiziranim dokumentima i u skladu sa odredbama:
- (RUS) Под свою ответственность заявляем, что данное изделие соответствует следующим стандартам и нормам:
- (UA) На свою власну вщповщальнють заявляемо, що дане обладнання вщповщає наступним стандартам і нормативам:
- (GR) Δηλώνουμε υπεύθυνα ότι το προϊόν αυτό συμφώνει και τηρεί τους παρακάτω κανονισμούς και πρότυπα:
- (MK) Ние под наша лична одговорност дека овој производ е во согласност со следните стандарди и регулативи:

**2006/42/EC, 2006/95/EC, 2004/108/EC****EN 62841-1:2015****EN 62841-2-4:2014****EN 55014-1:2017****EN 55014-2:1997/A1:2001/A2:2008****EN IEC 61000-3-2:2019****EN 61000-3-3:2013**Place&Date of Issue:  
Sofia, Bulgaria  
November 10, 2022

Brand Manager:

Krasimir Petkov



## EC DECLARATION OF CONFORMITY

Euromaster Import Export Ltd.  
Address: Sofia 1231, Bulgaria, 246 Lomsko shausse Blvd.

Product: Electric Planer  
Brand: RAIDER  
Type Designation: RD-EP16

is designed and manufactured in conformity with following Directives:

2006/42/EC of the European Parliament and the Council dated 17-th May 2006 on machinery;  
2006/95/EC of the European Parliament and of the Council of 12 December 2006 on the harmonisation of the laws of Member States relating to electrical equipment designed for use within certain voltage limits;

2004/108/EC of the European Parliament and of the Council of 15 December 2004 on the approximation of the laws of the Member States relating to electromagnetic compatibility

The product fulfils the essential requirements of the following standards:

- EN 62841-1:2015
- EN 62841-2-4:2014
- EN 55014-1:2017
- EN 55014-2:1997/A1:2001/A2:2008
- EN IEC 61000-3-2:2019
- EN 61000-3-3:2013

Place&Date of Issue:  
Sofia, Bulgaria  
November 10, 2022



Brand Manager:

A handwritten signature in blue ink, appearing to read 'Krasimir Petkov', written over a light blue circular scribble.

Krasimir Petkov



## ЕО ДЕКЛАРАЦИЯ ЗА СЪОТВЕТСТВИЕ

Евромастер Импорт Експорт ООД  
Адрес: София 1231, България, "Ломско шосе" No. 246.

**Продукт: Ренде Електрическо**  
**Запазена марка: RAIDER**  
**Модел: RD-EP16**

**е проектиран и произведен в съответствие със следните директиви:**

Директива 2006/42/ЕО на Европейския парламент и на Съвета от 17 май 2006 година относно машините;

Директива 2006/95/ЕО на Европейския парламент и на Съвета от 12 декември 2006 г. за хармонизиране на законодателствата на държавите-членки относно електрически съоръжения, предназначени за използване в определени граници на напрежението;

Директива 2004/108/ЕО на Европейския парламент и на Съвета от 15 декември 2004г. за сближаване на законодателствата на държавите-членки относно електромагнитната съвместимост

и отговаря на изискванията на следните стандарти:

EN 62841-1:2015  
EN 62841-2-4:2014  
EN 55014-1:2017  
EN 55014-2:1997/A1:2001/A2:2008  
EN IEC 61000-3-2:2019  
EN 61000-3-3:2013

„ЕВРОМАСТЕР  
ИМПОРТ - ЕКСПОРТ“  
ООД

Място и дата на издаване:  
София, България  
10 ноември 2022 г

Бранд мениджър:

Красимир Петков



## DECLARAȚIE DE CONFORMITATE

**Euromaster Import Export Ltd.**

**Adresa: Sofia 1231, Bulgaria, 246 Lomsko shausse Blvd.**

**Produs: Rindea Electrica**

**Trademark: RAIDER**

**Model: RD-EP16**

**este proiectat și fabricat în conformitate cu următoarele Directivelor:**

Directiva 2006/42/CE A Parlamentului European și a Consiliului din 17 mai 2006 privind echipamentele tehnice;

Directiva 2006/95/CE a Parlamentului European și a Consiliului din 12 decembrie 2006 privind armonizarea legislațiilor statelor membre referitoare la echipamentele electrice destinate utilizării în cadrul unor anumite limite de tensiune;

Directiva 2004/108/CE a Parlamentului European și a Consiliului din 15 decembrie 2004 privind compatibilitatea electromagnetică

**este în conformitate cu următoarele standarde:**

**EN 62841-1:2015**

**EN 62841-2-4:2014**

**EN 55014-1:2017**

**EN 55014-2:1997/A1:2001/A2:2008**

**EN IEC 61000-3-2:2019**

**EN 61000-3-3:2013**

**Locul și Data apariției:**

**Sofia, Bulgaria**

**10, 2022 Novembre**



**Brand Manager:**

**Krasimir Petkov**



## ГАРАНЦИОННИ УСЛОВИЯ ЗА МАШИНИ

Машините и аксесоарите „RAIDER“ са конструирани и произведени съгласно действащите в Република България нормативни документи и стандарти за съответствие с всички изисквания за безопасност.

Съдържание и обхват на търговската гаранция

Търговската гаранция, която "Евромастер Импорт-Експорт" ООД дава за територията на Република България е както следва:

- 36 месеца за всички електроинструменти и бензинови машини от сериите: Raider Industrial, Raider Pro;
- 36 месеца за физически лица за електроинструменти от сериите: Raider Power Tools, Raider Garden Tools;
- 12 месеца за юридически лица за електроинструменти от сериите: Raider Power Tools, Raider Garden Tools;
- 24 месеца за физически лица за инструменти от серията Raider Pneumatic;
- 12 месеца за юридически лица за инструменти от серията Raider Pneumatic;
- 24 месеца за физически лица за всички бензинови машини от сериите: Raider Power Tools и Raider Garden tools
- 12 месеца за юридически лица за всички бензинови машини от сериите: Raider Power Tools и Raider Garden tools
- 24 месеца за физически лица за всички крикове, ръчни машини, газови и дизелови калорифери от серията Raider Power Tools;
- 12 месеца за юридически лица за всички крикове, ръчни машини, газови и дизелови калорифери от серията Raider Power Tools

Търговската гаранция е валидна при предоставяне на гаранционна карта попълнена правилно в момента на закупуване на машината и фискален касов бон или фактура. Гаранционната карта трябва да съдържа модел, сериен номер, име подпис и печат на търговеца продал машината, подпис от страна на клиента, че е запознат с гаранционните условия и датата на покупката. Непопълнени или подправени гаранционни карти са невалидни. Машините трябва да се използват само по предназначение и в съответствие с инструкцията за употреба. За да се гарантира безопасната работа е необходимо клиента да се запознае добре с инструкциите за употреба на машината, правилата за безопасност при работа с нея и конкретното и предназначение.

Машината изисква периодично почистване и подходяща поддръжка.

Гаранцията не покрива:

- износване на цветното покритие на машината;
- части и консумативи, които подлежат на износване, причинено от ползването като например: грес и масло, четки, водачи, опорни ролки, тампони, гумени маншони, задвижващи ремъци, спирачки, гъвкав вал с жило, лагери, семеринги, бутало с ударник на такеи и др.;
- допълнителни аксесоари и консумативи като: ръкохватки, струйник, кутии, свредла, дискове за рязане, секачи ножове, вериги, шкурки, ограничители, полир-шайби, патронници (захвати и държачи на режещият инструмент), макарата за корда и самата корда за косачки и др.;
- ръчен стартерен механизъм и запалителна свещ;
- настройка на режима на работа;
- стопяеми електрически предпазители и крушки;
- механични повреди на корпуса и всички външни елементи на изделието, включително декоративни;
- предпазители за очи, предпазители за режещи инструменти, гумирани плочи, закопчалки, линеали и др.;
- захванващ кабел и щепсел;
- цялостните повреди на инструментите, причинени от природни бедствия, като пожари, наводнения, земетресения и др.; Отпадане на гаранцията.

Фирма "Евромастер И/Е" ООД не е отговорна за повреди причинени от трети лица, като „Електроснабдителни дружества“, повреди от външен характер, като токови удари, нестандартни захванващи напрежения и има правото да откаже гаранционно обслужване при:

- несъответстващ (или непопълнен) сериен номер на изделието с този попълнен на гаранционната карта;
- заличен или липсващ индентификационен етикет на машината;
- повреди възникнали при транспорт, неправилно съхранение и монтаж на машината;
- направен опит за неоторизирана сервисна намеса в неупълномощена сервисна база;
- повреди, които са причинени на неправилна употреба (неспазване инструкцията за експлоатация) на машината от страна на клиента или трети лица;
- повреди причинени в резултат на използването на машината в друга среда освен препоръчаната от производителя (влажност, температура, вентилация, напрежение, запрашеност и др.);
- повреди, причинени от попадане на външни тела в машината;
- повреди, причинени в следствие на небрежно боравене с машината;
- повреди причинени от работа без въздушен филтър или силно замърсен такъв;

- при неправилно съотношение на бензин/двухтактово масло, водещо до блокиране на двигателя
- повреда в следствие неправилно поставен или незаточен режещ инструмент;
- повреда на редукторната кутия (предавката), причинена от недостатъчно добро смазване (с грес) на същата или механичен удар по задвижващата ос.
- повреда на ротор или статор, изразяваща се в слепване между тях, следствие на стопяване на изолациите, причинено от продължително претоварване;
- повреда на ротор или статор причинена от претоварване или нарушена вентилация, изразяваща се в промяна на цвета на колектора или намотките;
- натрупан нагар или запушен ауспух – резултат от предозиране на количеството масло в двухтактовата смес.
- липса на масло за режещата верига или незаточена (изхабена) верига;
- запущена горивна система;
- липсват защитни дискове, опорни плотове или други компоненти които са част от конструкцията на инструмента и са предназначени за осигуряването на безопасната му и правилна експлоатация;
- охраняващият кабел на инструмента е удължаван или подменян от клиента;
- повредата е причинена от претоварване или липса на вентилация, недостатъчно или неправилно смазване на движещите се компоненти на izdeliето;
- износване или блокирани лагери поради претоварване, продължителна работа или прах;
- разбито лагерно гнездо от блокиран лагер или разбита втулка;
- разбито шпонково или резбово съединение;
- повреда в ел.ключ или електронно управление причинена от прах или счупване;
- повредена редукторна кутия (глава) причинено от застопоряващия механизъм;
- поява на необичайна хлабина между бутало и цилиндър в резултат на претоварване, продължителна работа или прах;
- затягане между бутало и цилиндър в резултат на претоварване, продължителна работа или прах;
- повредено центробежно колело и спиралка (променен цвят) – дължи се на работа с блокирана спиралка;
- спуквания по корпуса, причинени от неправилен монтаж на свързващи тръби, фитинги и подобни;
- липса на компоненти които са част от конструкцията на инструмента и са предназначени за осигуряването на безопасната му и правилна експлоатация;
- на всички водни помпи (без потопяемите) и хидрофори трябва да бъде монтиран възвратен клапан на входящия отвор. При хидрофорите периодично се проверява налягането на металния контейнер(налягането трябва да бъде в границите 1.5 – 2 bar).
- - **ВНИМАНИЕ!** Хидрофорите Raider с механичен пресостат не изключват автоматично при липса на вода!
- повреда причинена от работа „на сухо“ без вода, която се изразява в деформация на уплътненията и компонентите на помпената част.
- повреди причинени от замръзване и прекомерно прегряване;

Срокът за отремонтване на приети в сервиза машини е в рамките на един месец.

Сервизите не носят отговорност за машини, не потърсени от собствениците им един месец след законния срок за ремонт!

Търговската гаранция за батерии и зарядни устройства, която “Евромастер Импорт-Експорт” ООД дава за територията на Република България, е както следва:

- 18 месеца за батерията и зарядното устройство от сериите: Raider Industrial, Raider Pro;
  - 12 месеца за батерията и зарядното устройство от сериите: Raider Power Tools, Raider Garden Tools;
- Гаранционният срок започва да тече от датата на закупуване. Гаранцията покрива всички дефекти, възникнали при правилно ползване на батерията и зарядното устройство, съобразно инструкцията за употреба. “Евромастер Импорт-Експорт” ООД осигурява гаранция, приложима при изброените по-долу условия, чрез безплатно отстраняване на дефекти на продукта, за които в рамките на гаранционния срок може да се докаже, че се дължат на дефекти в материала или при производството. Търговската гаранция е валидна при предоставяне на гаранционната карта на машината, попълнена правилно в момента на закупуване на продукта и фискален касов бон или фактура. Гаранционната карта трябва да съдържа модел и сериен номер на акумулаторната машина, окомплектована с батерия и зарядно устройство, име, подпис и печат на търговеца продал комплекта акумулаторен електроинструмент, подпис от страна на клиента, че е запознат с гаранционните условия и датата на покупката. Гаранцията не покрива:

- износване на цветното покритие на батерията и зарядното устройство;
- повреди възникнали при транспорт, механични повреди /на корпуса и всички външни елементи на батерията и зарядното, включително декоративни/, при други външни въздействия и природни бедствия като

пожари, наводнения, земетресения;

- дефекти от амортизация, нормално износване и изхбяване;

Гаранцията за батерията и зарядното устройство отпада в случаите на:

- несъответстващ (или непълнен) серийен номер на комплекта акумулаторен електроинструмент с този пълнен на гаранционната карта;

- нарушение на целостта, изтриване или липса на етикета на производителя върху батерията и зарядното устройство;

- всички случаи на повреди, причинени от неправилна употреба (неспазване инструкцията за експлоатация), изпускане, удар, заливане с течности, небрежно боравене, и в случаи, че всички клетки в батерията са изтощени под критичния минимум;

- зареждане с неоригинални зарядни устройства, захранващ кабел на зарядното устройство е удължаван или подменян от клиента, или други външни въздействия в противоречие с изискванията на производителя;

- когато е правен опит за ремонт, монтаж, демонтаж, модификация от потребителя или промени от неупълномощени лица или фирми;

- при използване на батерията и зарядното устройство не по предназначение;

- повреди причинени в резултат на използването и съхранението на батерията и/или зарядното в друга среда освен препоръчаната от производителя (влажност, температура, вентилация, напрежение, запрашеност и др.);

- при токови удари, гръмотевици, наводнения, пожари, други външни въздействия;

- при работа с нестандартна захранваща мрежа и с други неподходящи или нестандартни устройства;

Срокът за отремонтване на приети в сервиза батерии и зарядни устройства е в рамките на срока за ремонт-един месец, след който сервизите не носят отговорност в случай, че не са потърсени.

Законовата гаранция е съгласно изискванията на ЗЗП и Закон за предоставяне на цифрово съдържание и цифрови услуги и за продажба на стоки. При несъответствие на стоките потребителят има правни средства за защита срещу продавача, които не са свързани с разходи за него, като търговската гаранция не засяга тези средства за защита на потребителя;

Независимо от търговската гаранция продавачът отговаря за липсата на съответствие на потребителската стока с договора за продажба съгласно гаранцията по чл. 33 – 38 (Закон за предоставяне на цифрово съдържание и цифрови услуги и за продажба на стоки).

Чл. 33. (1) Когато стоките не отговарят на индивидуалните изисквания за съответствие с договора, на обективните изисквания за съответствие и на изискванията за монтиране или инсталиране на стоките, потребителят има право:

1. да предяви рекламация, като поиска от продавача да приведе стоката в съответствие;

2. да получи пропорционално намаляване на цената;

3. да развали договора.

(2) В случаите по ал. 1, т. 1 потребителят може да избере между ремонт или замяна на стоката, освен ако това се окаже невъзможно или би довело до непропорционално големи разходи за продавача, като се вземат предвид всички обстоятелства към конкретния случай, включително:

1. стойността, която би имала стоката, ако нямаше липса на съответствие;

2. значимостта на несъответствието, и

3. възможността да бъде предоставено другото средство за защита на потребителя без значително неудобство за потребителя.

(3) Продавачът може да откаже да приведе стоката в съответствие, ако ремонтът и замяната са невъзможни или ако биха довели до непропорционално големи разходи за него, като се вземат предвид всички обстоятелства, включително тези по ал. 2, т. 1 и 2.

(4) Потребителят има право на пропорционално намаляване на цената или да развали договора за продажба в следните случаи:

1. продавачът не е извършил ремонт или замяна на стоката съгласно чл. 34, ал. 1 и 2 или, когато е приложимо, не е извършил ремонт или замяна съгласно чл. 34, ал. 3 и ал. 4 или продавачът е отказал да приведе стоката в съответствие съгласно ал. 3;

2. появи се несъответствие въпреки предприетите от продавача действия за привеждане на стоката в съответствие; при несъответствие на стоки с дълготрайна употреба и на стоки, съдържащи цифрови елементи, продавачът има право да направи втори опит за привеждане на стоката в съответствие в рамките на срока на гаранцията по чл. 31;

3. несъответствието е толкова сериозно, че оправдава незабавно намаляване на цената или разваляне на договора за продажба, или

4. продавачът е заявил или от обстоятелствата е ясно, че продавачът няма да приведе стоката в съответствие в разумен срок или без значително неудобство за потребителя.

(5) Потребителят няма право да развали договора, ако несъответствието е незначително. Тежестта на доказване за това дали несъответствието е незначително се носи от продавача.

(6) Потребителят има право да откаже плащането на оставаща част от цената или на част от цената, докато продавачът не изпълни своите задължения за привеждане на стоката в съответствие.

Чл. 34. (1) Ремонтът или замяната на стоките се извършва безплатно в рамките на разумен срок, считано от уведомяването на продавача от потребителя за несъответствието и без значително неудобство за потребителя, като се вземат предвид естеството на стоките и целта, за която са били необходими на потребителя.

(2) За стоки, различни от стоките, съдържащи цифрови елементи, ремонтът или замяната на стоките се извършва безплатно в рамките на един месец, считано от уведомяването на продавача от потребителя за несъответствието и без значително неудобство за потребителя, като се вземат предвид естеството на стоките и целта, за която са били необходими на потребителя.

(3) Когато несъответствието се отстранява чрез ремонт или замяна на стоките, потребителят предоставя стоките на разположение на продавача. При замяна на стоките продавачът взема заменените стоки обратно от потребителя за своя сметка.

(4) Когато извършването на ремонт изисква демонтирането на стоките, които са били инсталирани съобразно тяхното естество и цел, преди да се появи несъответствието, или когато тези стоки трябва да бъдат заменени, задължението на продавача да ремонтира или да замени стоките включва демонтирането на стоките, които не съответстват, и инсталирането на заместващите стоки или на ремонтiranите стоки, или поемане на разходите за демонтиране и инсталиране на стоките.

(5) Потребителят не дължи заплащане за обичайната употреба на заменените стоки за времето преди тяхната замяна.

Чл. 35. Намалването на цената е пропорционално на разликата между стойността на получените от потребителя стоки и стойността, която биха имали стоките, ако нямаше липса на съответствие.

Чл. 36. (1) Потребителят упражнява правото си да развали договора чрез заявление до продавача, с което го уведомява за решението си да развали договора за продажба.

(2) Когато несъответствието се отнася само за някои от стоките, доставени съгласно договора за продажба, и е налице основание за разваляне на договора съгласно чл. 33, потребителят има право да развали договора за продажба само по отношение на тези стоки, които не съответстват, както и по отношение на всички други стоки, които е придобил заедно със стоките, които не съответстват, ако не може разумно да се очаква, че потребителят ще се съгласи да запази само стоките, които съответстват.

(3) Когато потребителят развали договора за продажба изцяло или частично само по отношение на някои от доставените съгласно договора за продажба стоки, потребителят връща тези стоки на продавача без неоправдано забавяне и не по-късно от 14 дни, считано от датата, на която потребителят е уведомил продавача за решението си да развали договора за продажба. Крайният срок се смята за спазен, ако потребителят е върнал или изпратил стоките обратно на продавача преди изтичането на 14-дневния срок. Всички разходи за връщане на стоките, в т.ч. експедиране на стоките, са за сметка на продавача.

(4) Продавачът възстановява на потребителя заплатената цена за стоките след тяхното получаване или при представяне на доказателство от потребителя за тяхното изпращане на продавача. Продавачът е длъжен да възстанови получените суми, като използва същото платежно средство, използвано от потребителя при първоначалната трансакция, освен ако потребителят е изразил изричното си съгласие за използване на друго платежно средство и при условие че това не е свързано с разходи за потребителя.

Чл. 37. (1) Потребителят може да упражни правата си по този раздел, както следва:

1. за стоки, различни от стоки, съдържащи цифрови елементи, в срок до две години, считано от доставянето на стоката;

2. за стоки, съдържащи цифрови елементи, когато договорът за продажба предвижда еднократно предоставяне на цифрово съдържание или цифрова услуга, независимо от това дали несъответствието се дължи на физическите или цифровите елементи на стоката, в срок до две години, считано от доставянето на стоката и предоставянето на цифровото съдържание или цифровата услуга или в рамките на периода от време, посочен в чл. 31, ал. 1 и 2, без да се възпрепятства прилагането на чл. 28, ал. 3, т. 1;

3. за стоки, съдържащи цифрови елементи, когато договорът за продажба предвижда непрекъснато предоставяне на цифрово съдържание или цифрова услуга за определен период от време, независимо от това дали несъответствието се дължи на физическите или цифровите елементи на стоката, в срок до две години, считано от доставянето на стоката и от започването на непрекъснато предоставяне на цифровото

съдържание или цифровата услуга;

4. за стоки, съдържащи цифрови елементи, когато договорът за продажба предвижда непрекъснато предоставяне на цифрово съдържание или цифрова услуга за период, по-дълъг от две години, и несъответствието се дължи на цифровите елементи на стоката, потребителят може да упражни правата си по този раздел в рамките на срока на действие на договора.

(2) Срокът по ал. 1 спира да тече през времето, необходимо за извършване на ремонт или замяна на стоката.

(3) Упражняването на правото на потребителя по ал. 1 не е обвързано с други срокове за предявяване на иск, различни от тези по ал. 1.

Чл. 38. Продавачът, който отговаря за несъответствие на стоките, дължащо се на действие или бездействие, включително на пропуск да се предоставят актуализации на стоки, съдържащи цифрови елементи, от страна на лице на предходен етап от веригата от търговски сделки, има право на иск за обезщетение за претърпени вреди срещу лицето или лицата, които са причинили несъответствието.

## ГАРАНЦИОННА КАРТА

МОДЕЛ.....

СЕРИЕН № .....

СРОК .....

*(за подробности виж гаранционните условия)*

№, дата на фактура / касов бон.....

### ДАНИИ ЗА КУПУВАЧА

ИМЕ/ФИРМА .....

*(попълва се от служителя)*

АДРЕС.....

*(попълва се от служителя)*

ПОДПИС НА КУПУВАЧА.....

*(запознат съм с гаранционните условия и правилата за експлоатация, изделието е в техническа изправност и окомплектовка)*

### ДАНИИ ЗА ПРОДАВАЧА

ИМЕ/ФИРМА .....

*(попълва се от служителя)*

АДРЕС .....

*(попълва се от служителя)*

ДАТА/ПЕЧАТ .....

### СЕРВИЗЕН ПРОТОКОЛ

Применен протокол	Дата на приемане	Описание на дефекта	Дата на предаване	Подпис

Централен сервиз: София, бул: "Ломско шосе" 246, тел.: 0700 44 155 (безплатен за цялата страна)



Elektroinstrumenti „RAIDER“ su konstruisani i proizvedeni u saglasnosti sa normativnim dokumentima i standardima u skladu sa svim zahtevima za bezbednost koji važe na teritoriji Srbije

## Sadržaj i obuhvat trgovačke garancije

### Uslovi garancije

Garantni rok na teritoriji Srbija je 1 godina i teče od datuma kupovine elektrouredjaja.

Kupac-korisnik elektrouredjaja ima pravo na besplatnu popravku u osiguranom garantnom periodu, ako je garantni list popunjen ispravno potpisan i pečatiran od strane prodavca koji je uređaj prodao, potpisan od strane kupca kojim potvrđuje da je upoznat sa uslovima garancije i fiskalni račun kojim potvrđuje datum kupovine uređjaja.

Za popravku i reklamaciju se primaju samo dobro očišćene mašine!

Popravka kvara priznatog sa naše strane u garantnom roku se izvršava na sledeći način: po našem izboru mi popravljamo pokvareni uređaj besplatno ili ga menjamo za nov i garantni rok se ne obnavlja. Uređaj treba da se koristi strogo po instrukcijama navedenim u uputstvu za upotrebu.

Za bezbedan rad sa elektouredjajem neophodno je da kupac pre početka upotrebe aparata pažljivo pročita uputstvo za upotrebu, zatim uputstvo za bezbednost pri radu i naravno da koristi uređaj za to za šta je neamenjen. Uređaj zahteva periodično čišćenje i adekvatno održavanje .

### Garancija ne pokriva:

- ishabanu boju elektroaparata
- delovi i potrošni materijal koji podleže habanju prilikom upotrebe kao što su: grejs, ulje, četke, valjci, i dr.
- dodatni pribor i potrošni materijal kao što: rukohvati, baterije, kutije, dodatci za napajanje, svrdla, diskovi za sečenje, noževi, lanci, šmirgle, graničnici, kabli i dr.
- električni osigurači i sijalice
- mehanička oštećenja na telu aparat, dekorativni elementi na aparatu, štitnici za oči, štitnici za dodatke za sečenje, gumene ploče, učvršćivači, lenjiri, kabal i utičnica.
- celokupna oštćenja aparata nasatala kao poslrđica požara, poplava, zemljotresa i dr.

### Otkaz garancije

Pravo da otkáže popravku (remont) u garantnom roku ima u sledećim slučajevima:

- Neodgovarajući (ili ne popunjen) serijski broj proizvoda u poredjenju sa serijskim brojem koji je upisan na garantni list
- Identifikaciona nalepnica proizvoda je izbrisana ili je nema.
- Ako je neko iz neovlašćenog servisa već pokušao da popravi aparat.
- Kvar je nastao kao posledica nepravilne upotrebe aparata ( nisu poštovane instrukcije navedene u uputstvu za upotrebu) od strane kupca ili drugih lica.
- Oštećenja su nastala usled nemarne upotrebe aparata.
- Oštećenje rotora ili statora u vidu slepljivanja nastala kao posledica topljenja izolacije a prouzrokovana prekomernom upotrebom aparata.
- Oštećenje rotora ili statora posledica preopterećenja ili oštećenog sistema za ventilaciju koja se manifestuje ravnomernim potamnivanjem kolektora ili zavojnica.
- Nedostaju zaštitni diskovi, ili drugi delovi uređjaja koji su deo konstrukcije aparata i imaju za cilj da osiguraju bezbedan rada sa aparatom prilikom pravilne upotrebe.
- Kabal za napajanje aparata je produžavan ili menjan od strane kupca.
- Šteta naneta preopterećenjem, zbog nedostatka ventilacije ili nedovoljnog podmazivanja pokretnih komponenti.
- Sklonjeni lageri zbog preopterećenja ili dugotrajne upotre.

Rok za popravku uređjaja koji je primljen u servis je 45 dena.

Ovlašćeni servis ne snosi odgovornost za aparate koje vlasnik nije došao da preuzme mesec dana nakon isteka zakonskog roka za popravku!



# RAIDER

SC EUROMASTER SRL  
STR.HORIA,CLOSCA SI CRISAN,NR.5,HALA 3,OTOPENI, ILFOV TEL/  
FAX:021.351.01.06

## **CERTIFICAT DE GARANTIE**

Nr. \_\_\_\_\_ din \_\_\_\_\_

Denumirea produsului \_\_\_\_\_

Seria de fabricatie a produsului \_\_\_\_\_

Caracteristici tehnice \_\_\_\_\_

Garantie comerciala : PODUS HOBBY.Termen de garantie: 24 luni de la data vanzarii catre consumatorii casnici (pentru toata gama RAIDER).

Durata medie de utilizare: 3 ani

Vandut prin societatea \_\_\_\_\_ din localitatea

\_\_\_\_\_ str. \_\_\_\_\_ nr. \_\_\_\_\_ cu

factura nr. \_\_\_\_\_ din \_\_\_\_\_

Cumparator \_\_\_\_\_

Data cumpararii produsului \_\_\_\_\_

### LISTA CENTRELOR SERVICE AUTORIZATE

- SC Stefan Alex SRL- Str.Parcului Bl.K4,ScE,Ap.1, Calarasi , Tel : 0735.199.024
- ABC International SRL - Str.Babadag nr.5,Bloc1Sc.A parter,Tulcea; Tel : 0240.518.260
- Euro 94 SRL - Sos.Chitilei 60A sect1, Bucuresti ; Tel : 021.668.72.60
- SC Viva Metal Decor SRL- STR. ALBESTI NR. 10 ( IN INCINTA FOSTEI AUTOBAZE ZENIT), Curtea de Arges; Tel : 0722.531.168 / 0732.148.633
- SC BUFFALO COM SRL – Sos Transilvaniei , Nr 17-19 , Oradea ; Tel: 0749.217.717
- SC AZIF COM SRL- Piata Chiriac Magazinul Universal, Craiova,Judetul Dolj, tel.0788.419.858,fax 0251.522.131
- SC GUMSERVICE SRL, Miercurea Ciuc, Str. George Cosbuc Nr. 14, TEL. 0266371183
- SC ADA TRADING SRL Calea Bucurestilor nr.64, bloc C1-3, Otopeni Ilfov.Tel/fax 0213504379
- SC TEHNO HOBY SRL strada Erou Bucur.nr.9, Piatra Neamt, judetul Neamt;Tel.0233236333, Fax.0233222026
- SC BASAROM COM SRL, Sos Alexandriei , Nr. 6A, Bragadiru, Ilfov, Tel 0214201637, Fax 0214201638.

#### 14. EVIDENTA REPARATIILOR IN PERIOADA DE GARANTIE

Nr crt	Data reclamatie	Data rezolvare reclamatie	Reparatie executata/ piese inlocuite	Prelungire garantie	Garantie ptr. service	Nume si semnatura depanator	Semnatura consumator
<u>1</u>							
<u>2</u>							
<u>3</u>							
<u>4</u>							
<u>5</u>							
<u>6</u>							
<u>7</u>							

IMPORTATOR:  
SC Euromaster SRL

VANZATOR:  
Semnatura / stampila

15.AM CITIT CONDITIILE DE ACORDARE A GARANTIEI SI AM LUAT LA CUNOSTINTA.NU AM OBIECTIUNI (SEMNATURA CONSUMATORULUI) \_\_\_\_\_

Prezentul certificat de garantie este in conformitate cu prevederile HG 449/2003, privind comercializarea produselor si garantiile asociate cu OG 21/2008 si OG 174/2008 cu modificarile si completarile ulterioare republicate si nu afecteaza drepturile consumatorilor.

Produsul beneficiaza de o garantie legala de conformitate de 24 luni(2 ani).Existenta garantiei legale de conformitate si a celei comerciale nu exclude existenta garantiei de viciu ascuns conform OG 21/2008, cu modificarile si completarile ulterioare republicate si a codului civil.

## **Garantia presupune repararea gratuita a defectelor datorate producatorului, in cadrul termenului de garantie**

1. Vanzatorul care comercializeaza produsul are obligatia sa faca demonstratia de functionare a produsului si sa explice consumatorului modul de utilizare al acestuia, in cazul in care consumatorul solicita acest lucru.
2. Produsul defect va fi receptionat de catre unitatea de service de care apartine care va efectua diagnosticarea defectului.
3. Unitatea service are obligatia de a efectua diagnosticarea, expertizarea si depanarea, in perioada de garantie, gratuit, in cel mult 15 zile de la data inregistrarii reclamatiei consumatorului. In cazul in care produsul nu poate fi reparat, el va fi inlocuit imediat dupa ce se constata imposibilitatea folosirii acestuia, cu un produs similar, acordandu-se un nou termen de garantie care va curge de la data preschimbării produsului sau i se va restitui beneficiarului contravaloarea produsului. Agentul economic are aceleasi obligatii pentru produsul inlocuit ca si pentru produsul vandut initial.
4. Durata termenului de garantie se prelungeste cu termenul scurs de la data la care consumatorul a reclamat defectarea produsului, pana la data repunerii in functiune a acestuia, acest fapt fiind inregistrat in certificatul de garantie de catre unitatea service care a executat reparatia.
5. Pentru a beneficia de garantie, cumparatorul are obligatia de a respecta instructiunile de utilizare/ intretinere predate de vanzator o data cu produsul si de a nu permite interventii asupra produsului din partea unor persoane neautorizate sa acorde service.
6. In cazul unor defectiuni aparute in cadrul termenului de garantie, cumparatorul se va prezenta la unitatea service cu bonul/factura de cumparare, certificatul de garantie si reclamatia referitoare la deficientele produsului.
7. Vanzatorul este obligat fata de consumator, pentru produsul reclamat in cadrul termenului de garantie, sa asigure si sa suporte toate cheltuielile pentru repararea sau inlocuirea acestuia, precum si cheltuielile de diagnosticare, expertizare, ambalare si transport.
8. Producatorul si vanzatorul sunt exonerati de obligatiile lor privind garantia, daca defectiunea s-a produs din cauza nerespectarii de catre consumator a instructiunilor de utilizare, intretinere, manipulare, transport, depozitare, cuprinse in documentatia care insoteste produsul.
9. Vanzatorul este obligat sa asigure repararea sau inlocuirea gratuita a produsului dupa expirarea termenului de garantie, in cazul in care defectiunea s-a datorat unor vicii ascunse, confirmate prin expertize tehnice efectuate de un organism neutru, aparute in cadrul duratei medii de utilizare a acestuia, caz in care cheltuielile aferente vor fi suportate de vanzator.

## **10. ATENTIE! RESPECTATI INTOCMAI INSTRUCIUNILE DIN MANUALUL DE UTILIZARE A PRODUSULUI!**

11. La expirarea perioadei de garantie (postgarantie) depanarea produsului se va efectua contra cost, la solicitarea clientului.
12. La efectuarea unor lucrari service pentru lucrarea de remediere a defectului, in cazul in care lucrarea nu necesita utilizarea de piese de schimb, prestatorul va acorda pentru lucrare obligatoriu o garantie de cel putin 3 luni.
13. Lista unitatilor service este mentionata in prezentul certificate de garantie.

## GARANCIJSKA IZJAVA

MODEL	
SERIJSKA ŠT.	
GARANCIJSKI ROK	
PRODAJALEC	
IME/FIRMA	
NASLOV	
DATUM in ŽIG	

Deklaracija: Poreklo Kitajska, Euromaster Import Export Ltd. Je pooblaščen predstavnik proizvajalca in lastnik blagovne znamke RAIDER. Distributer in prodajalec za Slovenijo: TOPMASTER d.o.o. SERVISER: TOPMASTER d.o.o. Prosimo, vas, da pred uporabo v celoti preberete priložena navodila. Shranite potrdilo o nakupu-račun. Račun skupaj z garancijskim listom je pogoj za uveljavljanje garancije. Garancija velja na področju Slovenije.

### IZJAVA GARANTA

Jamčimo, da o izdelek v garancijskem roku brezhibno deloval, če ga boste uporabljali v skladu z njegovim Namenom in priloženimi navodili. Obvezujemo se, da bomo na vašo zahtevo popravili okvaro ali pomankljivosti na izdelku, če boste to sporočili v garancijskem roku. Okvaro bomo brezplačno odpravili najkasneje v 45 dneh od dneva prijave okvare. Izdelek, ki ga ne bomo popravili v omejenem roku, bomo na vašo zahtevo zamenjali z novim. Za čas popravila vam bomo podaljšali garancijski rok. Garancija prične veljati z dnem izročitve blaga. Garancija ne izključuje pravic potrošnika, ki izhajajo iz odgovornosti prodajalca za napake na blagu. Garancijska doba je 12 mesecev. Rezervni deli so dobavljivi še 36 mesecev po preteku garancije. Pošiljanje orodja in delo, se v vsakem primeru plača in bremenijo stranko. Izključeno iz garancije: škodo, nastalo zaradi slabega vzdrževanja, malomarnosti in uporabe, ki ni v skladu s splošnimi pogoji ne priznamo. Prosimo, upoštevajte, da naše naprave niso namenjene uporabi v poslovnih, trgovskih in industrijskih aplikacijah. Zato se garancija razveljavi, če se oprema uporablja v aplikacijah poslovnih, trgovskih in industrijskih ali drugih enakovrednih dejavnosti. V nadaljevanju se prav tako izključijo iz naše garancije: nadomestilo za poškodbe pri prevozu in škodo, nastalo zaradi neizpolnjevanja za vgradnjo / sestavljanje navodil ali škodo, nastalo zaradi nestrokovnega montaže, neupoštevanja navodil, zlorabo ali neprimerno uporabo (na primer preobremenitev naprave), vdorom tujkov v napravo (npr. pesek ali prah), ki učinkov sile ali zaradi zunanjih dogodkov (npr. škoda, povzročena z napravo) in normalne obrabe zaradi nepravilnega delovanja naprave.

DATUM SPREJEMA	
OPIS OKVARE	
DATUM OKVARE	
DATUM PRODAJE	
PODPIS	

Zastopa in prodaja: TOPMASTER d.o.o., Slovenčeva ulica 24, 1000 LJUBLJANA

Tel. 01 6204390, info@topmaster.si, www.topmaster.si



## WARRANTY CARD

**MODEL**.....

**SERIAL №** .....

**TERM** .....  
*(for details see the warranty conditions)*

**№, date of invoice / cash receipt**.....

### DETAILS OF BUYER

**NAME / COMPANY** .....  
*(be filled in by the employee)*

**ADDRESS**.....  
*(be filled in by the employee)*

**SIGNATURE OF BUYER**.....  
*(I am familiar with warranty conditions and the operating device is in good working order and accessory)*

### DETAILS OF SELLER

**NAME / COMPANY** .....  
*(be filled in by the employee)*

**ADDRESS** .....  
*(be filled in by the employee)*

**DATE / STAMP** .....

### SERVICE REPORT

Receiving Protocol	Date of adoption	Description of the defect	Date of transmission	Signature



Електричните апарати “Рајдер” се дизајнирани и произведени во согласност со нормативните документи и стандарди во согласност со сите барања за безбедност што се применуваат.

## Содржината и опфат на гаранцијата

### Услови на Гаранцијата

Рокот на гаранцијата се наведува во гарантниот лист и важи од датумот на купување на производот. Купувачот/Корисникот на електричната опрема имаат право на бесплатни поправки на уредот доколку истиот е во гарантираниот период, доколку гарантниот лист е правилно пополнет со потпис и печат од страна на продавачот кој го продал уредот, потпишан од страна на купувачот кој потврдува дека е запознаен со условите на гаранцијата и со фискална сметка или фактура која го потврдува датумот на купување на електричниот апарат.

За поправка и рекламација ќе бидат примени само добро исчистени машини!

Поправката на дефекти признати од наша страна во гарантираниот рок се изведува на следниот начин: по наш избор ги поправаме дефектните уреди бесплатно или ги менуваме за нови доколку се во гарантниот рок и доколку не е можно сервисирање.

Уредот треба да се користи строго по упатствата и прописите пропишани во упатството.

За безбедно работење со електричниот уред неопходно е купувачот пред да започне со користење на уредот, да се запознае со упатството за употреба, да се запознае со ставките за безбедност при работа и да го користи уредот за тоа што е наведено во упатството. Уредот бара периодично чистење и адекватно одржување.

Гаранцијата не опфаќа:

- Губење на бојата на машината.
- Делови и потрошни материјали кој подлежат на абеење при употреба, како што се: маст, масло, четкици, водичи, ваљаци, ролки, подлошки, погонски ремени, флексибилно вратило, лагери, семеринги, клип, работно тркало и др.
- Опрема и материјали како што се: Рачки, кабли, батерии, кутии, додатоци за напојување, бургии, дискови за сечење, ножеви ланци, шмиргли, граничници, конец за сечење и др.
- Стопени електрични осигурувачи и заштити
- Механички оштетувања на телото на уредот, декоративни елементи.
- Заштита за очите, заштита за сечење, гумирани плочки, затварачи, мерила и др.
- Кабел и приклучоци.
- Целокупно оштетување на апаратот настанато како последица од пожар, поплава, земјотрес и сл.
- Поништување на гаранцијата
- Правото да се поништи поправката (ремонт) во рамките на гарантниот период е во следниве случаи:
  - Серискиот број заведен во гаранцијата не одговара со серискиот број на машината .
  - Налепницата за идентификација залепена на производот е избришана или е исчезната.
  - Доколку друго лице кое не е овластениот сервис се обиде да го поправа уредот.
  - Доколку не се појави како резултат на несоодветна употреба на уредот (не следи ги инструкциите наведени во упатството) од страна на купувачот или друго лице.
  - Дефектот е предизвикан од невнимателна употреба со апаратот
  - Оштетувања предизвикани од работа со дотрајани (или лошо поставени) елементи за сечење
  - Оштетувањата на роторот или статорот настанале како последица на топењето на изолацијата предизвикано од прекумерно користење на апаратот.
  - Оштетувањата на роторот или статорот резултат на преоптоварување или оштетен на системот за вентилација која се манифестира со рамномерно потемнување на колекторот или намотката.
  - Недостигаат заштитните дискови, или други делови кои се дел од составната опрема и се наменети за да се обезбеди безбедно работење со уредот кога се користи правилно.
  - Електричниот кабел на машината е продолжен или замени од страна на корисникот.
  - Оштетувања на уредот од преоптеретување, лоша вентилација и од недоволно подмачкување на подвижните делови
  - Оштетени лагери поради преоптоварување или долготрајна работа.
  - Скршено легло за лагери од страна на блокиран лагер
  - Некомплетен заб на запчаникот (скршен, изабен)
  - Скршено шпонково или вилушесто лежиште
  - Оштетувања во електриката за клучот како резултат на прашина или кршење
  - Оштетување на редукционата кутија (глава) настанато од механизмот за заклучување
  - Појава на невообичаена лабавост помеѓу клипот и цилиндарот како резултат на преоптеретување, долготрајна употреба или прашина
  - Затегнатост помеѓу клипот и цилиндарот како резултат на преоптеретување прекумерна употреба или прашина
  - Оштетено централното тркало и кочницата(променета на боја) - последица на работа со блокирана кочница
- Крајниот рок за поправка на уредот кој е примена во сервисот е 45 дена.
- Овластениот сервис не сноси одговорност за опремата доколку сопственикот не ја подигне еден месец по истекот на законскиот рок за поправка на машината!

Εξουσία »RAIDER“ έχει σχεδιαστεί και κατασκευαστεί σύμφωνα με τη Δημοκρατία της Βουλγαρίας στους κανονισμούς και τα πρότυπα για τη συμμόρφωση με όλες τις απαιτήσεις ασφάλειας.

Περιεχόμενο και πεδίο εφαρμογής της εμπορικής εγγύησης

Εγγύηση

Η περίοδος εγγύησης “Euromaster Import-Export ΕΠΕ δίνει το έδαφος της Βουλγαρίας είναι 24 μήνες.

Χρήστης έχει δικαίωμα να δωρεάν υπηρεσία επιδιόρθωσης ασφαλισμένος περιόδου εγγύησης, εφόσον η κάρτα εγγύησης συμπληρωθεί σωστά φτιαγμένο με υπογραφή και σφραγίδα αντιπρόσωπο, πώληση τη μονάδα, η οποία υπεργράφη από τον πελάτη ότι έχει επίγνωση των συνηθών εγγύησης και φορολογική ταμειακή μηχανή απόδειξη ή τιμολόγιο αναγράφεται η ημερομηνία της αγοράς.

Επισκευή και Επιστροφές γίνονται δεκτές μόνο καθαρίζονται μηχανές!

Κατάρηση αναγνωρίζεται από ελάττωμα εγγύησης μας, έχει ως εξής: κατά την κρίση μας, είμαστε ελεύθεροι επισκευή ελαττωματικών όργανο ή να αντικατασταθούν με νέα, όπως η εγγύηση δεν ανανεώνεται.

Οι συσκευές πρέπει να χρησιμοποιούνται μόνο κατάλληλα και σύμφωνα με τις οδηγίες.

Για να εξασφαλιστεί η ασφαλής λειτουργία είναι υποχρέωση των πελατών να είναι εξοικειωμένος με οδηγίες για τη χρήση των κανόνων ασφάλειας ισχύς του εργαλείου, όταν ασχολούνται με αυτό και κυρίως ο σκοπός της. Η μονάδα απαιτεί περιοδικός καθαρισμός και η σωστή συντήρηση.

Η εγγύηση δεν καλύπτει:

- Να φοράτε χρώματος των εργαλείων

- Ανταλλακτικά και αναλώσιμα, τα οποία υπόκεινται σε φθορά που προκαλείται από τη χρήση, όπως: λίπη, λάδια, πινέλα, οδηγοί, οδοστρωτήρες, τα μαξιλάρια, οι κινητήριοι μίαντες, εύκαμπτο άξονα σύρμα, ρουλεμάν, σφραγίδες, πιστόνι με ένα σφυρί συρραπτικά, κλπ.

- Αξεσουάρ και αναλώσιμα όπως: λαβές, τη μύτη, μπαταρίες, περιπτώσεις, φορητοί, τρυπάνια, δίσκοι κοπής, σμίλη μαχαίρια, αλυσίδες, γυαλόχαρτο, στάσεις, δίσκοι για στίλβωση, τσοκ (grip, κάτοχος του εργαλείου κοπής) για να τροχών καλώδιο το ίδιο καλώδιο για μηχανές κουρέματος γκαζόν, κ.λπ.

- Χωνευτό ασφάλειες και λάμπες

- Μηχανική βλάβη στο κύτος και όλα τα εξωτερικά μέρη της συσκευής, συμπεριλαμβανομένων των διακοσμητικών

- Ασφάλειες μάτι ασφάλειες εργαλεία κοπής, πλάκες από καουτσούκ, κουφώματα, χάρακες, κλπ.

- Το καλώδιο και το βύσμα

- Η συνολική ζημία σε πράξεις που προκλήθηκαν από φυσικές καταστροφές όπως πλημμύρες πυρκαγιές,, σεισμοί κ.λπ.

Απόσυρση από την εγγύηση

“Euromaster I / E Ltd έχει το δικαίωμα να αρνηθεί την παροχή υπηρεσιών εγγύησης, σε περιπτώσεις κατά τις οποίες:

- Ασυνητή (ή κενό) τον αύξοντα αριθμό του άρθρου αυτού με μια συμπληρωμένη κάρτα εγγύησης

- Indetifikatsionniyat να αφαιρεθεί το σήμα ή εντελώς λείπει ένα

- Προσπαθεί να ανεπίτρεπτη παρέμβαση στην παράνομη κατασκήνωση βάσης υπηρεσία

- Ζημιές που προκλήθηκαν λόγω κακής χρήσης (μη οδηγίες) της συσκευής από τον πελάτη ή σε τρίτους

- Ζημία που προκαλείται λόγω της απρόσεκτο χειρισμό της συσκευής

- Βλάβη στο στροφέιο ή στάτη, που αποτελείται από το δέσιμο μεταξύ τους, λόγω της τήξης των μόνωσης που προκαλούνται από τη συνεχόμενη υπερφόρτωση

- Βλάβη στο στροφέιο ή στάτη που προκαλούνται από υπερφόρτωση ή διαταραχή αερισμού, εκφράζεται στην αλλαγή του συλλέκτη ή περιελίξεις

- Δεν υπάρχει προστατευτικό δίσκοι, πλάκες στήριξης ή άλλες συνιστώσες που αποτελούν μέρος της δομής του μέσου και έχουν ως στόχο να εξασφαλίσει την ασφαλή και σωστή λειτουργία του

- Το καλώδιο του οργάνου επεκτείνεται ή να αντικατασταθεί από τον πελάτη

- Ζημιές που προκλήθηκαν από υπερφόρτωση ή η έλλειψη αερισμού και ανεπαρκή λίπανση των κινούμενων εξαρτημάτων

- Ρουλεμάν φθορά ή μπλοκαριστεί λόγω υπερφόρτωσης, συνεχή λειτουργία ή σε σκόνη

- Broken φέρει κολάρο

- Λαμβάνοντας σπασμένα στρατόπεδο φωλιά μπλοκάρει ή σπασμένο κολάρο

- Παραβίαση της ακεραιότητας των δοντιών των αλιευτικών εργαλείων (σπασμένα, φθαρμένα)

- Broken shronkono ή γαζών

- El.klyuch Παράλειψη ή ηλεκτρονικό σύστημα ελέγχου που προκαλούνται από τη σκόνη ή ρήξη

- Broken κιβώτιο ταχυτήτων (το κεφάλι) που προκαλείται από την κλειδαριά μηχανισμό

- Η εμφάνιση αφύσικη απόσταση μεταξύ εμβόλου και κυλίνδρου, ως αποτέλεσμα της υπερφόρτωσης, συνεχή λειτουργία ή σε σκόνη

- Σύσφιξη μεταξύ εμβόλου και του κυλίνδρου, ως αποτέλεσμα της υπερφόρτωσης, συνεχή λειτουργία ή σε σκόνη

- Κατεστραμμένα φηγόκεντρες τροχό και φρένο (αποχρωματισμός) - που οφείλεται στην εργασία κατά το δεσμευμένο φρένο

Η προθεσμία για ένα ανακαινισμένο εγκρίθηκε το ηλεκτρικό υπηρεσία είναι μέσα σε ένα μήνα.

Εργαστήρια δεν είναι υπεύθυνοι για τα εργαλεία, αξήτητα από τους ιδιοκτήτες τους ένα μήνα μετά την νόμιμη προθεσμία για επισκευή!

Ανεξάρτητα από την εμπορική εγγύηση, ο πωλητής είναι υπεύθυνος για την έλλειψη συμμόρφωσης των

καταναλωτικών αγαθών με τη σύμβαση για την πώληση στο πλαίσιο της ΣΕΣ.









**EUROMASTER IMPORT EXPORT LTD**

1231, Sofia, Bulgaria, 246 Lomsko shose Blvd.,

tel.: +359 700 44 155

fax: + 359 2 934 00 90

[www.euromasterbg.com](http://www.euromasterbg.com); e-mail: [info@euromasterbg.com](mailto:info@euromasterbg.com)

