

Diese Zusammenfassung der EN 13089 enthält NICHT die vollständigen Einzelheiten der Norm.


Dies ist eine vereinfachte Version, die einen Überblick über Prüfverfahren und Anforderungen an das Produkt geben soll. Für vollständige Informationen muss die offizielle Version der Prüfnorm in Betracht gezogen werden. Das Quelldokument ist am Ende dieses Normenauszugs angegeben.

EISGERÄT: Gerät, bestehend aus mindestens einem Schaft und einer Hae. Zur Fortbewegung in Schnee, Eis oder/und Fels bzw. als Bremse oder Ankerpunkt im Schnee einsetzbar. Der Schaft und alle Kanten, die mit der Hand des Benutzers in Berührung kommen können, müssen entgratet und frei von scharfen Kanten sein.

TYP 1:

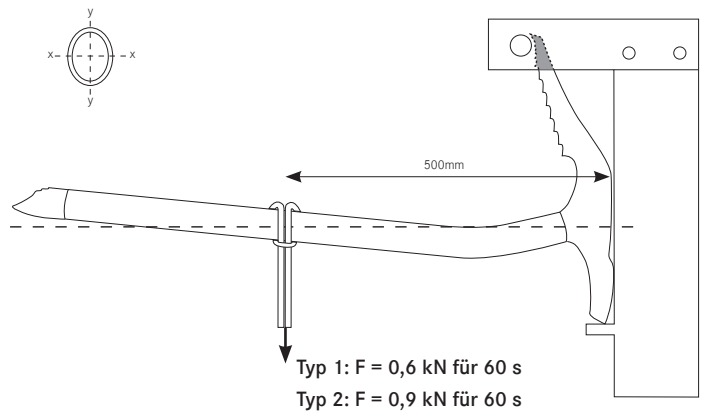
Eisgerät mit einer Schaft/Hae-Verbindung, die für die Nutzung in Schnee und/oder Eis vorgesehen ist.

TYP 2:

Eisgerät mit einer Schaft/Hae-Verbindung, die für die Nutzung auf Fels und/oder im Schnee und/oder auf Eis vorgesehen ist. Kennzeichnung durch .

FESTIGKEIT IN KRAFTRICHTUNG YY

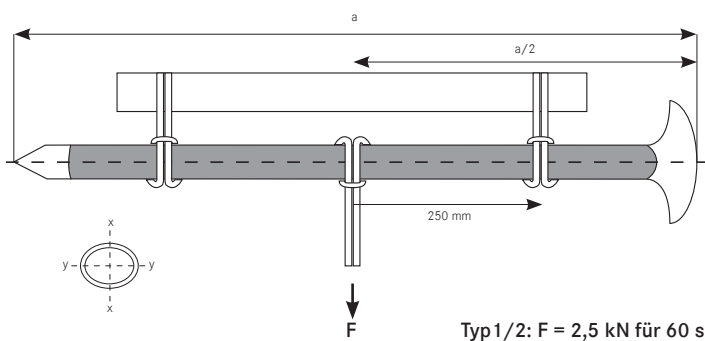
Bei dieser Prüfung darf das Prüfmuster nicht brechen und es darf sich kein Teil des Prüfmusters lockern.



SICHERHEITSTECHNISCHE ANFORDERUNGEN

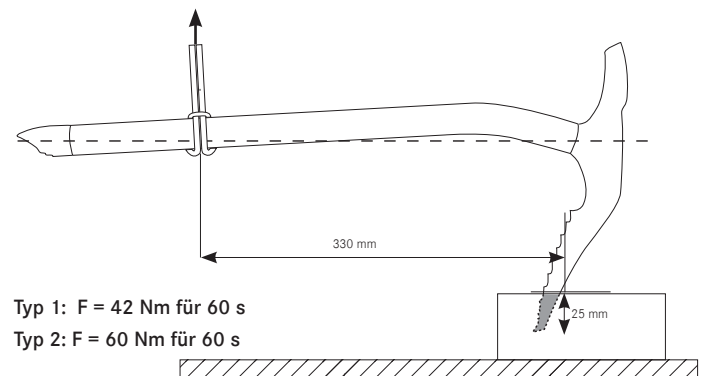
FESTIGKEIT DES SCHAFTES

Bei dieser Prüfung darf das Prüfmuster nicht brechen und es darf sich kein Teil des Prüfmusters lockern. Der Schaft am Kraftaufbringungspunkt darf nicht mehr als 3 mm dauerhaft verformt werden.



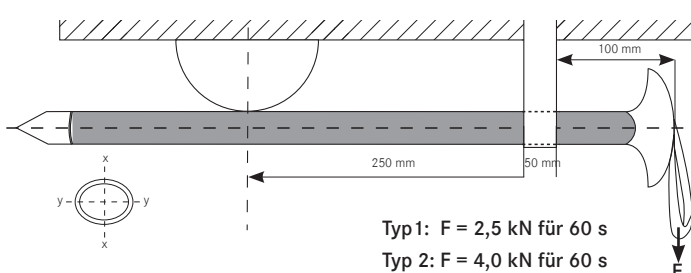
FESTIGKEIT DER HAUEN

Bei dieser Prüfung darf das Prüfmuster nicht brechen und es darf sich kein Teil des Prüfmusters lockern. Die Verformung am Kraftaufbringungspunkt darf dauerhaft nicht mehr als 70mm betragen.




FESTIGKEIT IN KRAFTRICHTUNG XX

Bei dieser Prüfung darf das Prüfmuster nicht brechen und es darf sich kein Teil des Prüfmusters lockern. Die Verformung am Kraftaufbringungspunkt darf dauerhaft nicht mehr als 10 mm betragen.



KENNZEICHNUNG

Folgende Kennzeichnungen sind verpflichtend für den Hersteller am Produkt anzubringen.

- Hersteller;
- Kategorisierung: Typ 1 muss nicht gekennzeichnet
Typ 2 muss mit einem „T“ gekennzeichnet werden;
- Wechselhau des Typ 2 muss mit „T“ im Kreis gekennzeichnet werden (mind. 10 mm Durchmesser);
- CE-Kennzeichnung mit 4-stelliger Kennnummer;
- Verweis auf Gebrauchsanleitung. 

Weitere Herstellerangaben sind entweder dem Etikett oder der Gebrauchsanleitung (GAL) zu entnehmen.

This summary of EN 13089 does NOT contain the full details of the standard.

It is a simplified summary to provide an overview of the test methods and safety requirements for the product.

The official version of the standard must be consulted if full information is required. Details of the standard are provided at the end of this summary.

Ice tool: Hand-held tool comprising at least a shaft and a pick. Intended for movement on snow and/ ice.

It can also be used as an anchor point in snow. The shaft and all edges of the ice tool with which the user's hands can come into contact must not be sharp and be free from burrs.

Basic ice tool (type 1):

Basic ice tool with a shaft and pick for use on ice/snow.

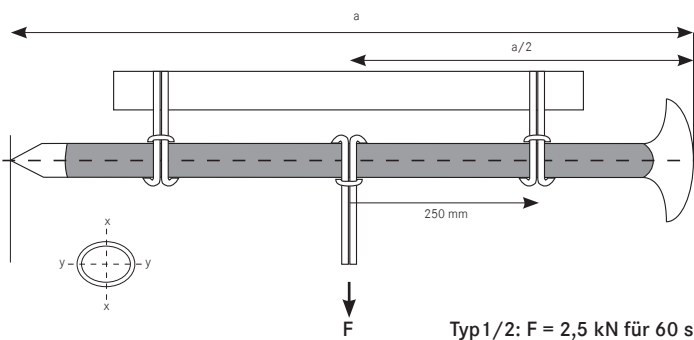
Technical ice tool (type 2):

Ice tool with shaft and pick intended for use on rock and/ or on snow and/or on ice. Marked with .

SAFETY REQUIREMENTS

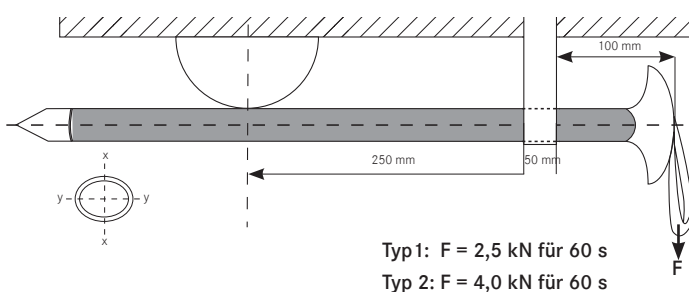
TECHNICAL SAFETY REQUIREMENTS SHAFT STRENGTH

When tested the shaft must not break and no component shall work loose. On removal of the testing load, permanent deformation at the point of application must not exceed 3 mm.



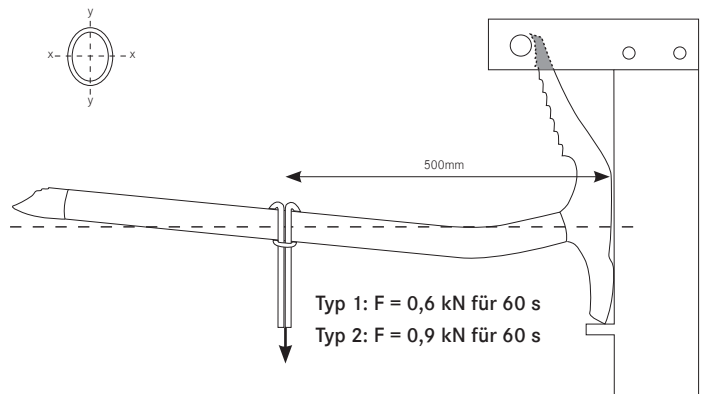
STRENGTH IN THE LOAD DIRECTION XX

When tested the shaft must not break and no component shall work loose. On removal of the testing load, permanent deformation at the point of application must not exceed 10 mm.



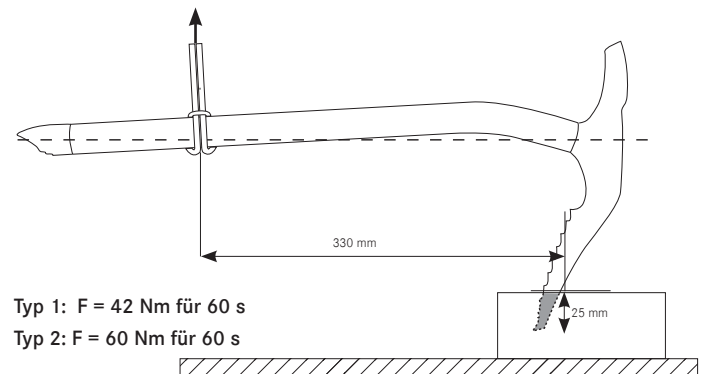
STRENGTH IN THE LOAD DIRECTION YY

When tested the shaft must not break and no component shall work loose.




PICK STRENGTH

When tested the shaft must not break and no component shall work loose. On removal of the testing load, permanent deformation at the point of application must not exceed 70 mm.



INFORMATION SUPPLIED

The following compulsory information is provided by the manufacturer on the product:

- Manufacturer;
- The category :
 - Type 1 ice tools do not have to be labelled as such;
 - Type 2 ice tools must be marked with a "T";
- Interchangeable type 2 (maybe change, depending on the outcome of the question above) picks must be marked with a "T" surrounded by a circle at least 10 mm in diameter;
- CE mark with 4-digit identification number;
- Reference to user manual. 

For additional information, see either the labelling or the user manual.