

SAMSUNG

РЪКОВОДСТВО НА ПОТРЕБИТЕЛЯ

Игрален монитор S27DG60*S

Цветът и обликът могат да се различават в зависимост от продукта, а спецификациите подлежат на промяна без предизвестие с оглед подобряване на работата.

Съдържанието на това ръководство подлежат на промяна без предизвестие с цел да се подобри качеството.

© Samsung

Samsung притежава авторските права върху това ръководство.

Използването или възпроизвеждането на това ръководство или части от него без разрешението на Samsung е забранено.

Търговски марки, различни от тези на Samsung, са собственост на съответните им притежатели.

Може да се начисли административна такса в следните ситуации:

- (a) Извикан е техник по ваше настояване и няма дефект в продукта (т.е. не сте прочели ръководството за потребителя).
- (b) Занасяте уреда в сервизен център, но не е установен дефект в продукта (т.е. не сте прочели ръководството за потребителя).

Ще бъдете информирани за административната такса преди посещението на техника.

Съдържание

Преди да използвате продукта

| | |
|--|---|
| Мерки за безопасност | 4 |
| Електричество и безопасност | 4 |
| Инсталиране | 5 |
| Действие | 6 |
| Почистване | 8 |
| Правилна стойка на тялото при използване на устройството | 8 |

Подготовка

| | |
|---|----|
| Инсталиране | 9 |
| Прикрепяне на стойката | 9 |
| Предпазни мерки при преместване на продукта | 10 |
| Проверка на пространството около продукта | 11 |
| Регулиране на наклона и височината на продукта | 11 |
| Завъртане на продукта | 13 |
| Спецификации на комплекта за монтаж на стена (VESA) | 14 |
| контролния панел | 15 |

Свързване и използване на външно устройство

| | |
|---|----|
| Преди да свържете продукта, прочетете по-долу. | 16 |
| Портове | 16 |
| Свързване и използване на компютър | 17 |
| Свързване чрез HDMI кабел | 17 |
| Свързване чрез DP кабел | 17 |
| Свързване към слушалки | 17 |
| Свързване на устройството с компютър чрез USB концентратор | 18 |
| Свързване на захранването | 18 |
| Подреждане на кабелите | 19 |
| Настройване на оптимална резолюция | 19 |
| Списък на графичните карти, поддържащи HDR10 | 19 |
| Използване на функцията Panel Care | 20 |
| Предпазни мерки за предотвратяване на получаване на остатъчен образ | 20 |
| Защита на екрана на Продукт чрез Panel Care | 20 |

Menu

| | |
|------------------|----|
| Game | 21 |
| Picture | 22 |
| PIP | 26 |
| OnScreen Display | 27 |
| System | 27 |
| Support | 29 |

Инсталиране на софтуера

| | |
|---------------------------------------|----|
| Easy Setting Box | 30 |
| Ограничения и Проблеми с инсталацията | 30 |
| Системни изисквания | 30 |
| Инсталиране на драйвер | 30 |

Съдържание

Ръководство за отстраняване на неизправности

| | |
|--|----|
| Изисквания преди да потърсите съдействие от център за обслужване на клиенти на Samsung | 31 |
| Диагностика на продукта (проблем с екрана) | 31 |
| Проверка на разделителната способност и честотата | 31 |
| Проверете следното. | 31 |
| <hr/> | |
| Въпроси & отговори | 34 |

Спецификации

| | |
|---------------------------------------|----|
| Общи | 35 |
| <hr/> | |
| Таблица за режим на стандартен сигнал | 37 |

Приложение

| | |
|---|----|
| Отговорност за платената услуга (цена за клиентите) | 39 |
| Без производствен дефект | 39 |
| Повреда на продукта, причинена от клиента | 39 |
| Други | 39 |
| <hr/> | |
| FreeSync (за графична карта AMD) | 40 |

Преди да използвате продукта

Мерки за безопасност

Предупреждение

Ако инструкциите не се спазват, е възможно да бъде причинено сериозно нараняване или смърт.







Внимание

Ако инструкциите не се спазват, може да се причини нараняване или щети по собствеността.

ВНИМАНИЕ

ОПАСНОСТ ОТ ЕЛЕКТРИЧЕСКИ УДАР. НЕ ОТВАРЯЙТЕ.

ВНИМАНИЕ: ЗА ДА НАМАЛИТЕ ОПАСНОСТТА ОТ ТОКОВ УДАР, НЕ ИЗВЪЖДАЙТЕ КАПАКА (ИЛИ ЗАДНИЯ КАПАК). ВЪТРЕ НЯМА ЧАСТИ, КОИТО ДА СЕ ЗАМЕНЯТ ОТ ПОТРЕБИТЕЛЯ. ЗА СЕРВИЗИРАНЕ СЕ ОБЪРНЕТЕ КЪМ КВАЛИФИЦИРАН ПЕРСОНАЛ.

| | | | |
|---|--|---|---|
|  | <p>Този символ показва, че вътре има високо напрежение. Опасно е да осъществявате какъвто и да е било контакт с вътрешната част на продукта.</p> |  | <p>АС напрежение: Номиналното напрежение, маркирано с този символ, е АС напрежение.</p> |
|  | <p>Този символ показва, че в продукта е включена важна документация за работата и поддръжката.</p> |  | <p>DC напрежение: Номиналното напрежение, маркирано с този символ, е DC напрежение.</p> |
|  | <p>Продукт от клас II: Този символ показва, че не е необходимо заземяване с цел безопасност. Ако този символ не се намира на продукт със захранващ кабел, продуктът ТРЯБВА да има надеждна връзка със защитно заземяване (нула).</p> |  | <p>Внимание. Направете справка с инструкциите за използване: Този символ показва, че трябва да направите справка в ръководството за потребителя за допълнителна информация относно безопасността.</p> |

Електричество и безопасност

Предупреждение

- Не използвайте повреден захранващ кабел или щепсел, нито разхлабен контакт.
- Не включвайте няколко продукта в един и същ контакт.
- Не пипайте захранващия щепсел с мокри ръце.
- Включвайте щепсела докрай, за да не е неустойчив.
- Включвайте щепсела в заземен електрически контакт (само изолирани устройства от тип 1).
- Не огъвайте и не дърпайте със сила захранващия кабел. Внимавайте да не оставяте захранващия кабел под тежки предмети.
- Не поставяйте захранващия кабел или устройство в близост до топлинни източници.
- Почиствайте праха около клемите на щепсела или контактите със суха кърпа.

Внимание

- Не изключвайте захранващия кабел, докато устройството работи.
- Използвайте само захранващия кабел, предоставен от Samsung. Не използвайте захранващия кабел с други устройства.
- Старайте се нищо да не възпрепятства мястото, където щепселът се включва в контакта.
 - За да понижите мощността, подавана към устройството при появата на проблем, трябва да изключите захранващия кабел.
- Дръжте щепсела, когато изключвате захранващия кабел от контакта.

Инсталиране

Предупреждение

- Не поставяйте свещи, устройства за отблъскване на насекоми или цигари върху устройството. На поставяйте продукта в близост до топлинни източници.
- Не поставяйте уреда на места с лоша вентилация, например в библиотека или гардероб.
- За да осигурите добра вентилация, поставете устройството на разстояние от поне 10 cm от стената.
- Пазете опаковката извън обсега на деца.
 - Децат може да се задушат.
- Не поставяйте устройството върху нестабилна или вибрираща повърхност (нестабилен рафт, повърхност под наклон и др.).
 - Устройството може да падне и да се повреди и/или да нарани някой.
 - Използването на устройството на места с прекомерна вибрация може да го повреди или да причини пожар.
- Не монтирайте устройството в автомобил или на място, изложено на прах, влага (капане на вода и др.), масло или дим.
- Не излагайте устройството на пряка слънчева светлина, топлина или нагорещени предмети като кухненска печка.
 - Продължителността на живот на устройството може да бъде намалена или да възникне пожар.
- Не включвайте устройството в близост до малки деца.
 - Устройството може да падне и да нарани дете.
- Хранителните масла, например соево олио, може да повреди или деформира продукта. Не поставяйте продукта в кухня или в близост до кухненски шкаф.

Внимание

- На изпускате уреда, докато го премествате.
- Не поставяйте устройството върху предната му страна.
- Когато поставяте устройството върху шкаф или рафт, проверявайте дали долния ръб на предната част на устройството не се подава навън.
 - Устройството може да падне и да се повреди и/или да нарани някой.
 - Поставяйте устройството само върху шкафове или рафтове с подходящ размер.
- Поставете внимателно продукта.
 - Това може да причини неизправност в устройството или нараняване.
- Инсталирането на устройството на необичайно място (място, изложено на голямо количество фин прах, химически вещества, екстремни температури или значителна влага, или място, където устройството трябва да работи непрекъснато за продължителен период от време) може сериозно да влоши работните му характеристики.
 - Непременно преди да извършите монтаж направете справка с център за обслужване на клиенти на Samsung, ако искате да поставите устройството на такова място.
- Преди да сглобите уреда, поставете уреда долу върху плоска и стабилна повърхност, така че екранът да сочи надолу.
 - Уредът е извит. Ако уредът се подлага на натиск, когато е върху равна повърхност, това може да го повреди. Когато продуктът е на земята с лице нагоре или надолу, не го подлагайте на натиск.
- В същата серия цветът може да варира в зависимост от размера.

Действие

Предупреждение

- Това устройство е под високо напрежение. Никога не разглобявайте, ремонтирайте или модифицирайте продукта сами.
 - За извършване на ремонт се обърнете към център за обслужване на клиенти на Samsung.
- За да преместите устройството, най-напред разкачете всички кабели от него, включително захранващия кабел.
- Ако устройството издава необичайни звуци, усетите миризма на изгоряло или забележите, че пуши, изключете незабавно захранващия кабел и се свържете с център за обслужване на клиенти на Samsung.
- Не позволявайте деца да се повесват на устройството или да се покатерват върху него.
 - Децата може да се наранят сериозно.
- Ако изпуснете устройството или външната повърхност се повреди, изключете захранването и след това захранващия кабел. След това се свържете с център за обслужване на клиенти на Samsung.
 - Продължителната употреба може да причини пожар или токов удар.
- Не поставяйте тежки предмети, които децата обичат (играчки, сладки неща и др.) върху устройството.
 - Устройството или тежките предмети могат да паднат, докато децата се опитват да достигнат играчката или сладките неща, което да доведе до сериозно нараняване.
- По време на разриза се буря със светкавици или гръмотевици, изключете устройството и извадете захранващия кабел от контакта.
- Не изпускайте предмети върху устройството и не прилагайте натиск.
- Не премествайте устройството, като дърпате захранващия или друг кабел.
- Ако откриете изтичане на газ, не докосвайте продукта или щепсела. Незабавно осигурете вентилация на мястото.
- Не повдигайте и не премествайте устройството, като дърпате захранващия или друг кабел.
- Не използвайте и не съхранявайте избухлив спрей или запалими материали близо до уреда.
- Проверете дали вентилационните отвори не са блокирани от покривка на маса или пердета.
 - Повишената вътрешна температура може да причини пожар.

- Не пъхайте никакви метали (клучки за хранене, монети, фиби за коса и др.) или запалими предмети (хартия, кибрит и др.) в устройството (през вентилационните отвори или входните/изходните гнезда и др.).
 - Непременно изключете устройството и захранващия му кабел, ако в него навлезе вода или други външни частици. След това се свържете с център за обслужване на клиенти на Samsung.
- Не поставяйте предмети, съдържащи течност (вази, саксии, бутилки и др.) или метални предмети върху устройството.
 - Непременно изключете устройството и захранващия му кабел, ако в него навлезе вода или други външни частици. След това се свържете с център за обслужване на клиенти на Samsung.
- Не използвайте течни фумигатори, съдържащи химикали, като например репелент против комари или освежител за въздух, около продукта.
 - Ако парата влезе в контакт с повърхността на продукта или влезе в него, тя може да причини петна или неизправност.

Внимание

- Оставянето на неподвижно изображение на екрана за продължителни периоди от време може да причини остатъчни изображения или дефектни пиксели.
 - Задайте енергоспестяващ режим или скрийнсейвъра за движеща се картина за екрана, когато няма да използвате устройството продължително време.
- Изключете захранващия кабел от контакта, ако не планирате да използвате устройството продължителен период от време (ваканция и др.).
 - Натрупалият се прах, заедно с топлината, могат да причинят пожар, токов удар или загуба на електричество.
- Използвайте устройството с препоръчителната разделителна способност и честота.
 - Зрението ви може да се влоши.
- Не поставяйте AC/DC адаптерите заедно.
- Отстранете пластмасовия плик от AC/DC адаптера, преди да го използвате.
- Не позволявайте в AC/DC адаптера да попадне вода или той да се навлажни.
 - Може да възникне токов удар или пожар.
 - Избягвайте да използвате устройството на открито, където може да е изложено на дъжд или сняг.
 - Внимавайте да не намокрите AC/DC адаптера, когато почиствате пода.
- Не поставяйте AC/DC адаптера в близост до каквито и да е източници на топлина.
 - В противен случай може да възникне пожар.
- Дръжте AC/DC адаптера на добре проветрявано място.
- Ако поставите захранващия AC/DC адаптер така, че да виси с входа за кабел, ориентиран нагоре, в адаптера може да проникнат вода или други чужди вещества и да го повредят. Непременно поставете захранващия AC/DC адаптер хоризонтално върху маса или на пода.

- Не дръжте устройството наобратно и не го премествайте, държейки го за стойката.
 - Устройството може да падне и да се повреди или да нарани някой.
- Гледането на екрана прекалено отблизо продължително време може да влоши зрението ви.
- Не поставяйте овлажнителни или печки около устройството.
- Позволявайте на очите си да почиват над 5 минути или гледайте към обекти в далечината на всеки 1 час използване на продукта.
- Не докосвайте екрана, когато устройството е включено продължително време, тъй като ще бъде нагорещено.
- Дръжте дребните части далеч от деца.
- Бъдете внимателни при настройване ъгъла на поставяне на устройството.
 - Ръката или пръста ви може да се заклепят и наранят.
 - Накланянето на устройството до определен ъгъл може да доведе до падането му, следствие на което някой да бъде наранен.
- Не поставяйте тежки предмети върху устройството.
 - Това може да причини неизправност в устройството или нараняване.
- Когато използвате слушалки (независимо от вида им), не усилвайте много звука.
 - Прекалено силният звук може да увреди слуха ви.

Почистване

Моделите с висока степен на гланцираност могат да развият бели петна по повърхността си, ако в близост до тях се използват ултразвукови овлажнителни.

— Ако желаете да почистите вътрешността на устройството, се обърнете към най-близкия център за обслужване на клиенти на Samsung (ще бъде начислена такса за услугата).

Не натискайте екрана на продукта с ръце или с други предмети. Съществува риск от повреда на екрана.

— Бъдете внимателни, когато почиствате, тъй като панелът и външната част на усъвършенстваните LCD модели лесно се надраскват.

По време на почистване следвайте посочените стъпки.

1 Изключете продукта и компютъра.

2 Изключете захранващия кабел от продукта.

— Задръжте захранващия кабел за щепсела и не докосвайте кабела с мокри ръце. В противен случай може да възникне токов удар.

3 Забършете устройството с чиста, мека и суха кърпа.

Намокрете мека кърпа във вода, изцедете я добре и след това я използвайте, за да почистите външната част на продукта.

– Не използвайте почистващ препарат, който съдържа алкохол, разтворител или може да повреди повърхността на продукта.

– Не напръсквайте монитора директно с вода или почистващ препарат.

4 След като завършите почистването, включете захранващия кабел в устройството.

5 Включете продукта и компютъра.

Правилна стойка на тялото при използване на устройството



Използвайте устройството, като заемете правилна стойка на тялото:

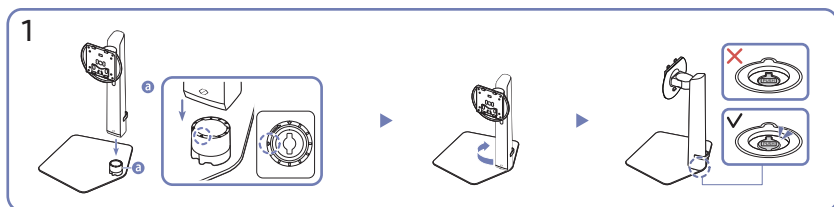
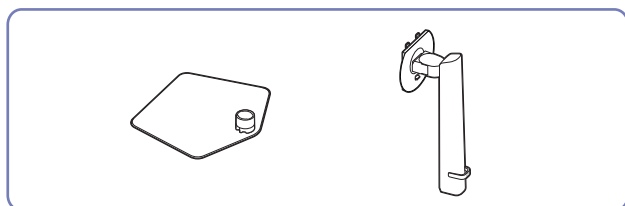
- Изправете гърба си.
- Оставете пространство от 45 до 50 cm между очите си и екрана и гледайте леко изместено към долната му част.
- Дръжте погледа си насочен директно пред екрана.
- Настройте ъгъла на светлината така, че да не се отразява върху екрана.
- Дръжте ръцете си от лакътя до китката перпендикулярно на горната част на ръцете си и ги подравнете спрямо задната част на ръцете си.
- Дръжте лактите си под приблизително точен ъгъл.
- Регулирайте височината на устройството така, че да държите колената си сгънати на 90 градуса и повече, петите ви да опират в пода, а ръцете ви да са под нивото на сърцето.
- Правете упражнения за очите или мигайте често, при което умората на очите ще се облекчи.

Подготовка

Инсталиране

Прикрепяне на стойката

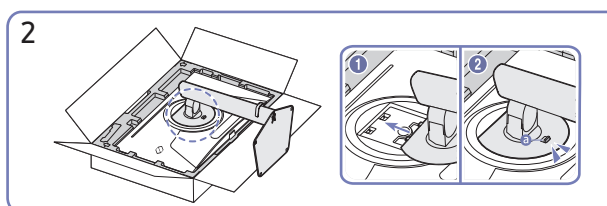
- Цветът и формата на частите могат да са различни от показаното изображение. Спецификациите подлежат на промяна без предизвестие, за да се подобри качеството.
- Разглобете в обратна посока на сглобяването.



Проверете посоката на стрелката в основата на стойката. Подравнете посоката на стрелката върху основата на стойката с посоката на предната част на рамото на стойката и след това поставете рамото на стойката отгоре надолу.

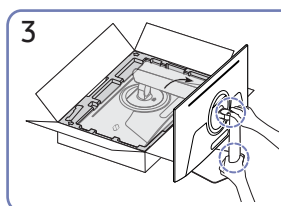
Завъртете рамото на стойката по часовниковата стрелка, за да го закрепите към основата.

Повдигнете леко стойката и проверете дали бутонът PUSH в долната част на основата е издаден.



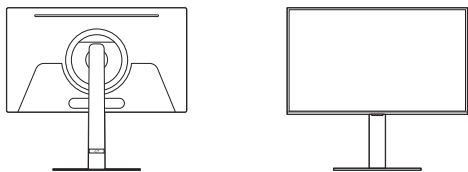
Натиснете сглобената стойка в основното тяло по посока на стрелката, както е показано на фигурата.

Уверете се, че стойката е здраво закрепена. Ако **a** не е спусната напълно, спуснете я, като я държите с ръка.



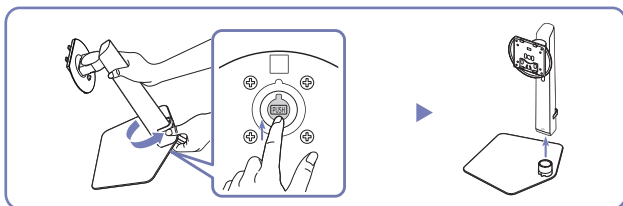
Изправете монитора, както е показано на фигурата.

4



Сглобяването на стойката е завършено.

Отделяне на рамото на стойката от основата на стойката

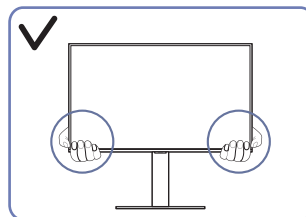


Повдигнете леко сглобената стойка и натиснете бутона PUSH в долната част на основата.

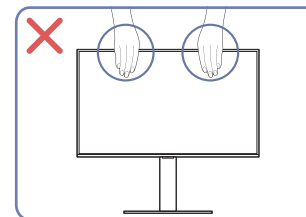
Докато държите натиснат бутона PUSH завъртете рамото на стойката обратно на часовниковата стрелка, за да го извадите.

Предпазни мерки при преместване на продукта

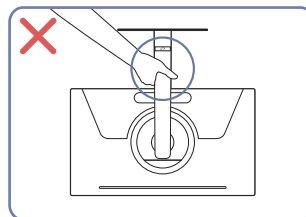
Цвятът и формата на частите могат да са различни от показаното изображение. Спецификациите подлежат на промяна без предизвестие, за да се подобри качеството.



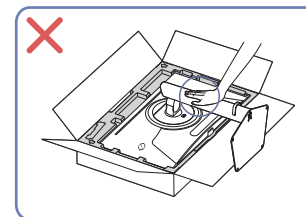
- При преместване хванете долните ъгли или краища на продукта.



- Не прилагайте директен натиск върху екрана.
- Не дръжте екрана при преместване на продукта.



- Не преобръщайте уреда наобратно, като го държите само за стойката.



- Не натискайте продукта надолу. Съществува риск от повреда на продукта.

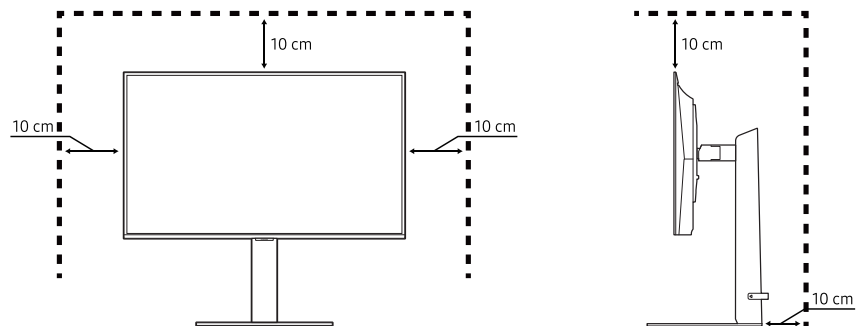


- Бъдете внимателни и следете пръстите ви да не бъдат прищипани.

Проверка на пространството около продукта

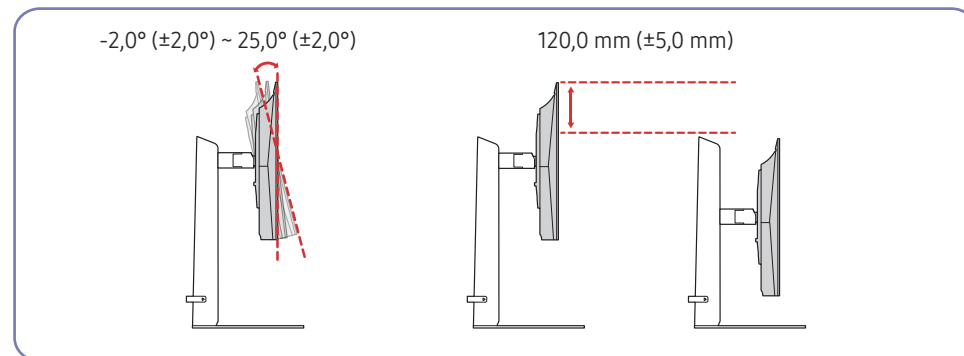
Когато поставяте продукта, се погрижете да има достатъчно пространство за вентилация. Повишаване на вътрешната температура може да причини пожар и повреда на продукта. Когато монтирате продукта, оставете достатъчно място около него, както е показано на диаграмата.

— Външният вид може да е различен в зависимост от продукта.



Регулиране на наклона и височината на продукта

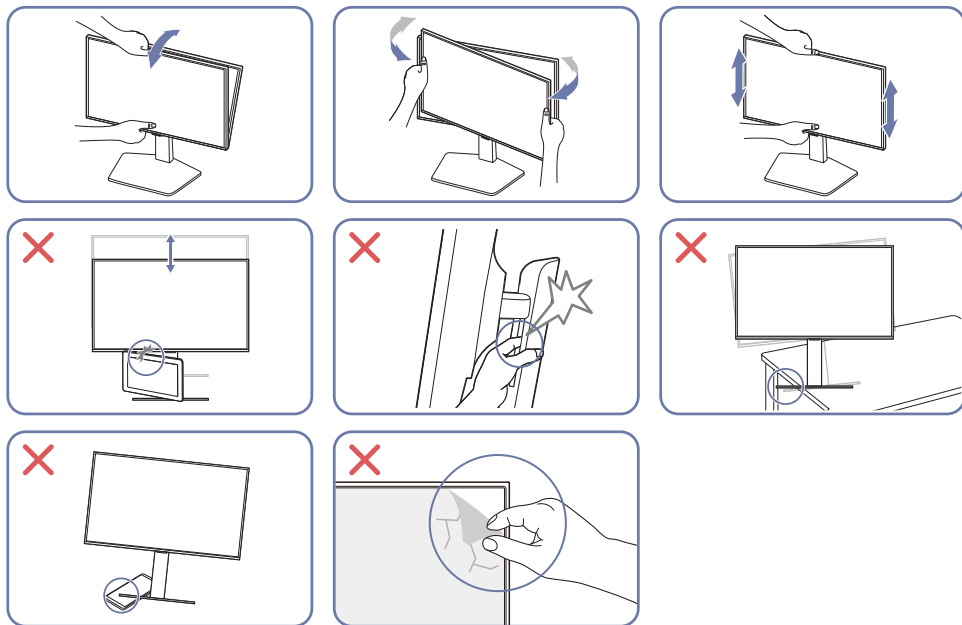
— Цветът и формата на частите могат да са различни от показаното изображение. Спецификациите подлежат на промяна без предизвестие, за да се подобри качеството.



- Наклонът и височината на продукта може да се регулират.
- Задръжте устройството горе в средната му част и регулирайте внимателно височината.
- Докато нагласяте височината на стойката, може да чуете шум. Този шум се появява, тъй като сферичният елемент в стойката се плъзга, когато височината на стойката се наглася. Това е обичаен шум, а не неизправност на продукта.
- При регулиране на левия/десния ъгъл на продукта е възможно да има леко отстояние в зоната на свързване на основата на стойката. Това е нормално и не означава неизправност на продукта.

Внимание

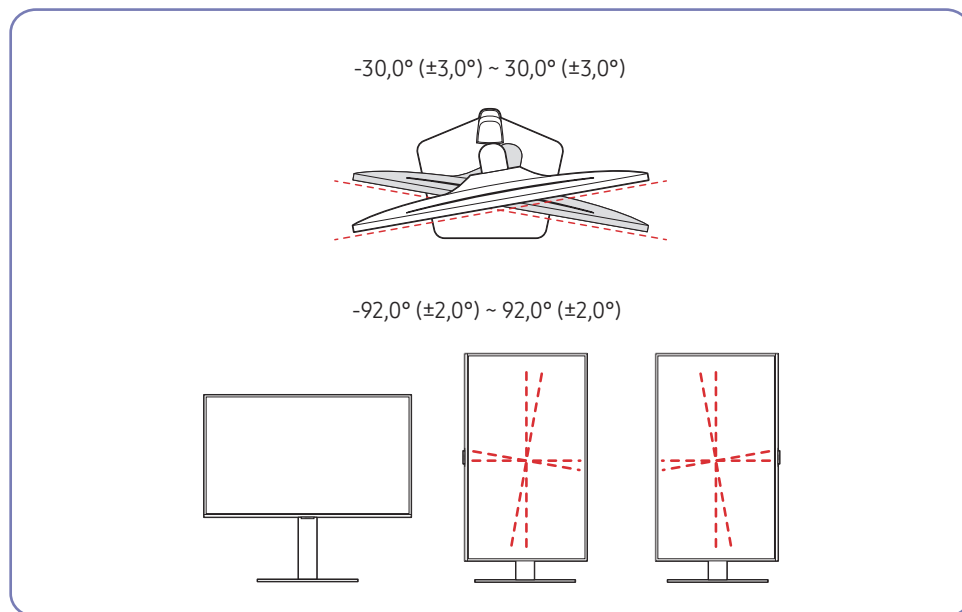
— Цветът и формата на частите могат да са различни от показаното изображение. Спецификациите подлежат на промяна без предизвестие, за да се подобри качеството.



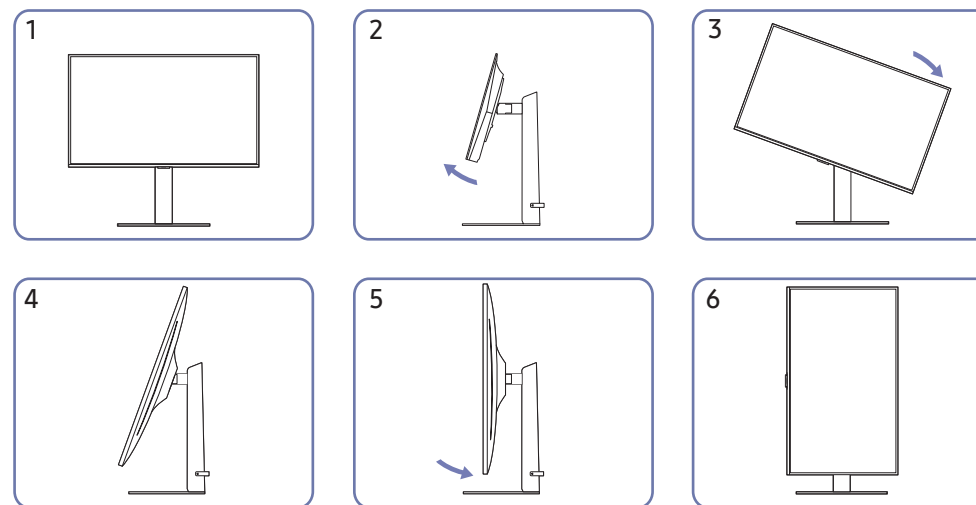
- Хванете монитора от лявата и от дясната страна и регулирайте въртенето.
- Хванете монитора в средната му част и регулирайте височината.
- НЕ дръжте подвижната част на стойката с ръка, когато нивелирате екрана. Може да нараните ръката си.
- Когато поставяте устройството върху шкаф или рафт, проверявайте дали долния ръб на предната част на устройството не се подава навън.
- Не отстранявайте фолиото на панела произволно. При неспазване на това изискване гаранционното обслужване може да бъде ограничено.

Завъртане на продукта

— Цветът и формата на частите могат да са различни от показаното изображение. Спецификациите подлежат на промяна без предизвестие, за да се подобри качеството.



Можете да завъртате продукта, както е показано по-долу.

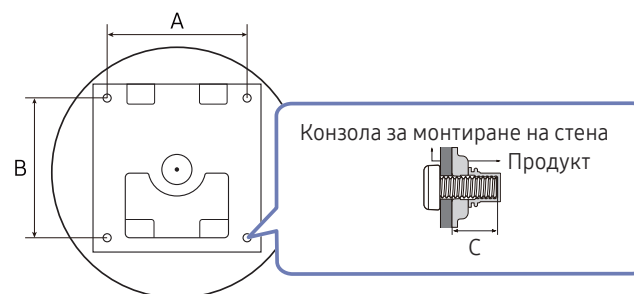


- Уверете се, че сте издърпали стойката докрай, преди да завъртите продукта.
- Ако завъртите продукта, без да сте издърпали докрай стойката, ъгълът на продукта може да удари пода и да се повреди.
- При завъртане на продукта внимавайте да не го повредите с удар по предмета или стойката.

Спецификации на комплекта за монтаж на стена (VESA)

— Монтирайте устройството върху устойчива стена, перпендикулярно спрямо пода. Преди да окачите стенната конзола на повърхност, различна от гипсофазер, се консултирайте с най-близкия до вас дилър. Ако монтирате устройството към стена под наклон, то може да падне и да причини сериозно нараняване. Комплектите за окачване на стена на Samsung съдържат подробно ръководство за монтаж и всички необходими за монтажа части са подsigурени.

- Не използвайте винтове, които са с по-голяма дължина от стандартната или не съответстват на стандартните спецификации за винтове VESA. Винтовете с по-голяма дължина могат да повредят вътрешната част на устройството.
- Когато монтирате стойка за стена, която не е предназначена за указания продукт, монтажът може да се затрудни.
- За конзоли за стена, които не отговарят на спецификациите за винтове на стандарта VESA, дължината на винтовете може да е различна, в зависимост от спецификациите на комплекта за монтиране на стена.
- Не затягайте винтовете твърде много. Това може да повреди устройството или да причини падане на устройството, което да нарани някого. Samsung не носи отговорност за подобен род инциденти.
- Samsung не носи отговорност за повреда на устройството или наранявания, когато се използват конзоли за окачване на стена, които не отговарят на стандарта VESA или не са специфично предназначени за монтаж на стена или ако потребителят не спази инструкциите за монтаж.
- Не окачвайте устройството под наклон, по-голям от 15 градуса.
- Стандартните размери на комплектите за окачване на стена са показани в долупосочената таблица.



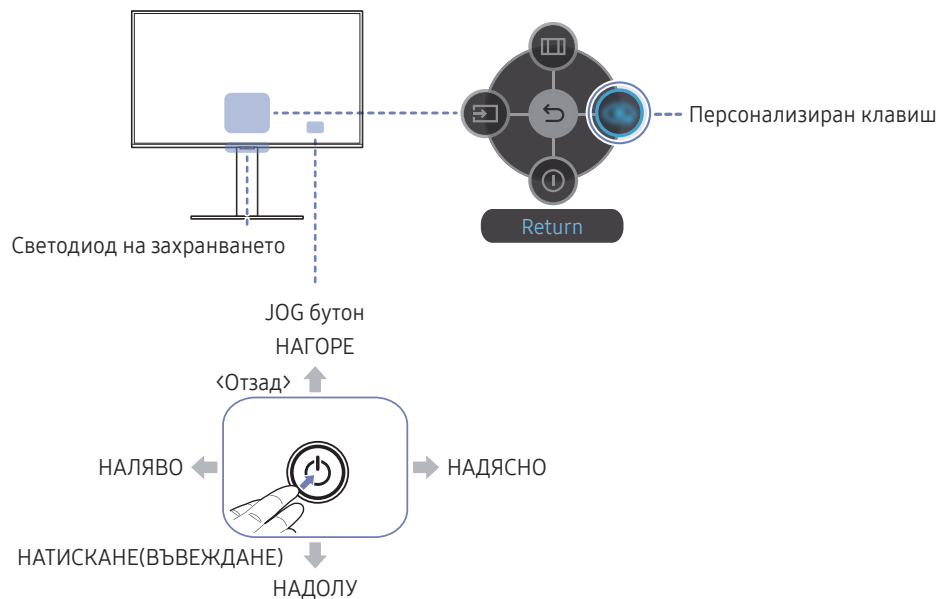
| Име на модел | VESA спецификации на отвора на винтовете (A * B) в милиметри | C | Стандартен винт | Количество |
|--------------|--|---------------|-----------------|------------|
| S27DG60*S | 100,0 x 100,0 | 7,5 ~ 10,5 mm | M4 | 4 |

— Не монтирайте комплекта за окачване на стена, докато устройството е включено. Това може да доведе до нараняване поради възникване на токов удар.

контролния панел

Цвят и формата на частите могат да са различни от показаното изображение. Спецификациите подлежат на промяна без предизвестие, за да се подобри качеството.

Указание за функционалните бутони



| Части | Описание |
|-----------------------------------|---|
| JOG бутон | Многопосочен бутон, който ви помага в навигацията. |
| Светодиод на захранването | Този светодиод е индикатор на захранването. От екрана на менюто можете да изберете активиране или деактивиране на светодиода на захранването. (Source → System → Power LED On) |
| Указание за функционалните бутони | За да използвате ръководството за функционалните клавиши, натиснете бутона JOG при включен екран. |
| Персонализиран клавиш | <ul style="list-style-type: none"> Персонализираният клавиш се използва за директен достъп до функцията, зададена в Setup Custom Key. Отидете на Source → System → Setup Custom Key и променете персонализирания клавиш. |
| Source | Променя входния източник. Ако входният източник е сменен, в горния ляв ъгъл на екрана ще се появи съобщение. |
| Menu | Показва главното екранно меню. |
| Power Off | Изключва продукта. |
| Return | Излиза от страницата на менюто. |

Свързване и използване на външно устройство

Преди да свържете продукта, прочетете по-долу.

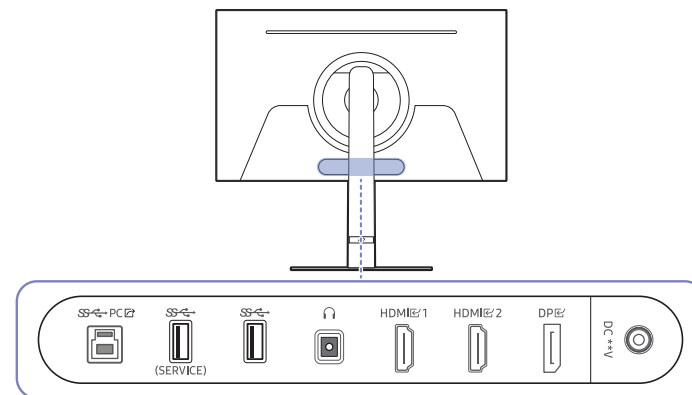
- 1 Преди да свържете продукта, проверете формата на двата порта за предоставените кабели за сигнал и формата и местоположението на портовете на продукта и външното устройство.
- 2 Преди да свържете продукта, извадете захранващите кабели от него и от външното устройство, за да предотвратите повреда на продукта вследствие на късо съединение или свръхток.
- 3 След като всички кабели за сигнал са правилно свързани, свържете отново захранващите кабели към продукта и външното устройство.
- 4 След приключване на свързването прочетете ръководствата, за да се запознаете с функциите на продукта, предпазните мерки и друга информация, необходима за правилното му използване.
- 5 За да използвате максималните спецификации на нашите продукти, проверете поддържаните спецификации на версията на използвания кабел.

— Частите за свързване може да са различни за различните продукти.

— Наличните портове може да се различават в зависимост от продукта.

Портове

— Наличните функции могат да се различават в зависимост от модела на продукта. Цветът и формата на частите могат да са различни от показаното изображение. Спецификациите подлежат на промяна без предизвестие, за да се подобри качеството. Разгледайте вашия модел.



| Порт | Описание |
|------------------|---|
| SS-C PC | Свързвате се с компютър чрез USB кабел. — Този порт може да се свърже само с компютър. |
| SS-C (SERVICE) | Свързване към USB устройство. Използва се за актуализиране на софтуера. |
| SS-C | Свързване към USB устройство. |
| 3.5mm | Свързвате се с устройство с аудио изход, например слушалки. |
| HDMI 1 HDMI 2 | Свързвате с изходно устройство чрез HDMI кабел. |
| DP | Свързва се към компютър с DP кабел. |
| DC **V | Свързва към AC/DC адаптера. |

Свързване и използване на компютър

Изберете метод на свързване, подходящ за вашия компютър.

Свързване чрез HDMI кабел

HDMI 1, HDMI 2



- Препоръчително е да използвате HDMI кабела, предоставен като компонент. Ако не е представен, трябва да използвате кабел, разрешен за HDMI кабелни връзки. Ако използвате неразрешен HDMI кабел, качеството на изображението може да се влоши.

Свързване чрез DP кабел

DP



- Препоръчително е да използвате DP кабела, предоставен като допълнителен аксесоар. Ако не е представен, трябва да използвате DP кабел с дължина 1,5 m или по-малко.
- Използвайте VESA сертифициран DP1.2 кабел или по-висока категория и подобни.

Свързване към слушалки

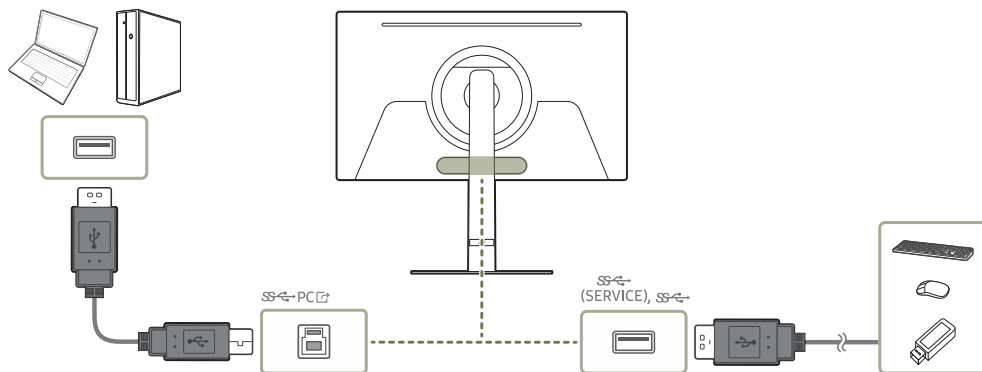


- Използвайте слушалки, когато активирате звука с HDMI-HDMI или DP кабел.
- Жакът на слушалките поддържа само 3 проводен тип накрайник-пръстен-втулка (TRS).

Свързване на устройството с компютър чрез USB концентратор

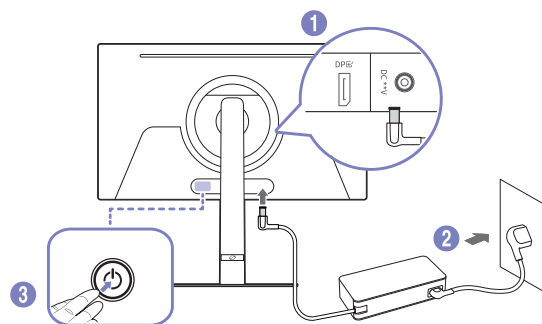
Използвайте продукта като хъб, като едновременно свързвате и използвате с него различни изходни устройства.

Имената на портовете и броят на портовете може да се различават в зависимост от модела.



- За да откриете и стартирате по-бързо USB устройство, свържете USB устройството към порта (SERVICE), SS на продукта. Скоростта на четене/запис ще зависи от USB устройството и вашия компютър.
- За проблеми, свързани с USB устройството, причинени от ОС, програми на диска или софтуер, се свържете със съответните доставчици.
- Поради предлагането на различни USB устройства на пазара, не можем да гарантираме, че нашите продукти са съвместими с всички USB устройства.
- Когато използвате външен твърд диск (HDD) за съхранение, който изисква външно захранване, не забравяйте да го свържете към захранването.
- Фирмата не носи отговорност за проблеми или повреди на външно устройство, предизвикани от използването на неподходящ кабел за свързването.
- Някои продукти не отговарят на USB стандарта и това може да предизвика повреда в устройството.
- Препоръчително е потребителите да използват USB устройства с напрежение 5V/1A или по-малко.

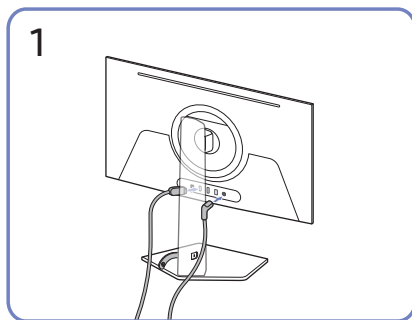
Свързване на захранването



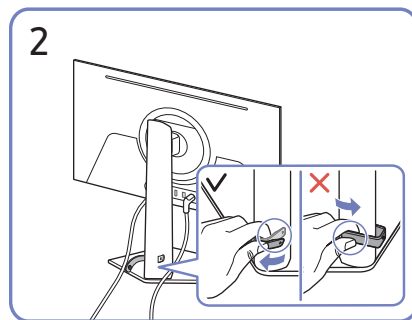
- 1 Свържете захранващия кабел към AC/DC адаптера. След това свържете AC/DC адаптера към DC **V порта на задната страна на продукта.
 - Номиналната консумация на енергия за адаптерите се различава в зависимост от модела. Използвайте адаптер, който отговаря на спецификацията за консумация на енергия на модела.
- 2 След това свържете захранващия кабел към контакта.
- 3 Натиснете JOG бутона в долната част на продукта, за да го включите.

Входящото напрежение се променя автоматично.

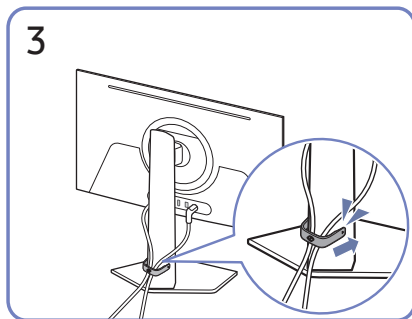
Подреждане на кабелите



Свържете съответните кабели.



Изтеглете дясната страна на ДЪРЖАЧА НА СТОЙКАТА ЗА КАБЕЛИ, за да го отстраните от стойката. Лявата страна на ДЪРЖАЧА-СТОЙКА ЗА КАБЕЛИ може да се повреди, ако се издърпа със сила.



Поставете двата кабели в държача за кабели на стойката (ДЪРЖАЧ НА СТОЙКАТА ЗА КАБЕЛИ), за да организирате кабелите както е показано на фигурата.

Сглобяването е завършено.

Настройване на оптимална резолюция

Ако включвате устройството за първи път след като сте го купили, ще се появи съобщение във връзка с настройването на оптимална резолюция.

Изберете език на информационното съобщение и променете разделителната способност на своя компютър до оптималната настройка.

- Ако не сте избрали оптималната резолюция, съобщението ще се появи до три пъти в рамките на установеното време, дори когато устройството се изключи и включи отново.
- Ако искате да зададете оптималната разделителна способност за вашия компютър, моля, вижте (Въпроси и отговори) → [„Как мога да променя разделителната способност?“](#)

Списък на графичните карти, поддържащи HDR10

HDR10 е достъпен само на системи с Windows 10, оборудвани с графични карти, които поддържат Play Ready 3.0 Digital Rights Management (за защитено съдържание в HDR). За HDR10 използвайте описаните по-долу графични карти.

- NVIDIA GeForce 1000 series или по-висока категория
 - AMD Radeon™ RX 400 series или по-висока категория
 - Intel UHD Graphics 600 series или по-висока категория
- Препоръчват се графични карти, които поддържат 10-битово декодиране с хардуерно ускорение за HDR видео кодеци.

Използване на функцията Panel Care

Предпазва панела и предотвратява проблеми с екрана на продукта.

- Ако вашият OLED Продукт извежда едно и също неподвижно изображение в продължение на 10 минути, **Screen Saver** е автоматично активиран. **Screen Saver** не може да бъде изключен, за да се осигури защита на пикселите.

Предпазни мерки за предотвратяване на получаване на остатъчен образ

- Ако е показан неподвижен екран за продължителен период от време, може да се получат остатъчен образ или мъртви пиксели.
- Примери на неподвижен екран, които водят до поява на остатъчен образ.
 - Неподвижен образ или изображение с обекти, фиксирани на едно място (напр. икона на работния плот, фиксирани прозорци като менюта, логотипи и др.).
 - Елементи на менюта или икони, фиксирани на едно място, в уеб браузър или уеб страница.
 - Икони и логотипи на елементите от менютата или устройствата източник (напр. конзола за игри, цифрова приставка, компютър и др.), фиксирани на едно място.
 - Видео игра, спряна в пауза за продължителен период от време.
 - Използвайте източник на входен сигнал с формат на картината, различен от размера на екрана, за продължителен период от време (напр. видеоклипове със съотношение 16:9 или 4:3 в режим на цял екран).
- Функцията Panel Care предпазва екрана с цел предотвратяване на появата на остатъчен образ и други проблеми с екрана на продукта.

Защита на екрана на Продукт чрез Panel Care

Регулира настройките, за да предпази екрана.

- За подробности как да конфигурирате настройките на **Panel Care**, навигирайте до **Menu > System** и вижте менюто **Panel Care**.

Menu

Указание за функционалните бутони → 

— Наличните функции могат да се различават в зависимост от модела на продукта. Цветът и формата на частите могат да са различни от показаното изображение. Спецификациите подлежат на промяна без предизвестие, за да се подобри качеството.

Game

| 2-ро | Описание |
|-----------------------------|---|
| Adaptive-Sync | <p>Технологията Adaptive-Sync е решение, което елиминира разкъсването на екрана без обичайното забавяне и изоставане.</p> <p>— Тази опция не е достъпна, когато Ultrawide Game View е зададено на On.</p> <p>— Това меню не е налично, когато е активна опцията PIP Mode.</p> |
| FreeSync Premium Pro | <p>Технологията FreeSync е решение, което елиминира разкъсването на екрана без обичайното забавяне и изоставане. FreeSync може да работи, когато използвате графична карта на AMD, поддържаща решението FreeSync.</p> <p>За повече информация вижте стр. FreeSync (за графична карта AMD).</p> <p>— Това меню не е налично, когато е активна опцията PIP Mode.</p> |
| Ultrawide Game View | <p>Задайте съотношението на екрана на играта на „широко“ за по-завладяващи игри.</p> <p>— Това меню не е налично, когато е активна опцията PIP Mode.</p> <p>— Това меню не е налично, когато е активна опцията Adaptive-Sync.</p> |

2-ро

Black Equalizer

Описание

Регулирайте яркостта на тъмните зони.

Колкото повече стойността се доближава до 1, по-тъмните области на екрана стават по-ярки, което прави по-лесно намирането на врагове по време на игра. За да намирате враговете по-лесно по време на игра, използвайте по-ниска стойност.

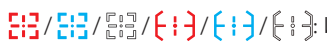
Колкото повече стойността се доближава до 10, по-тъмните области на екрана стават още по-тъмни и контрастът се увеличава.

— Това меню не е налично, когато е активна опцията **Eye Saver Mode**.

— Функцията **Black Equalizer** се активира само при определена **AV** резолюция, като например 720P при 60Hz и 1080P при 60Hz.

— Това меню не е налично, когато е активна опцията **PIP Mode**.

Virtual Aim Point

- **Off:** **Virtual Aim Point** не може да се използва, когато е избрано **Off**.
- : Избор на предпочитания стил на прицелната точка.
- **Reset Position:** Връщане на позицията на прицелната точка до фабричната.

— Това меню не е налично, когато е активна опцията **PIP Mode**.

Infinity Core Lighting

Включете или изключете LED осветлението зад екрана.

2-ро

Описание

Screen Size

Изберете най-добрия размер и съотношение на екрана.

— Тази опция не е достъпна, когато **Ultrawide Game View** е зададено на **On**.

— Това меню не е налично, когато е активна опцията **PIP Mode**.

В режим **PC**

- **Auto**: Картината се извежда, отчитайки съотношението на контраста при входния източник.
- **Wide**: Картината се извежда на цял екран, независимо от съотношението на контраста при входния източник.

В режим **AV**

- **4:3**: картината се извежда със съотношение на контраста 4:3. Подходящо за видеоклипове и стандартни програми.
- **16:9**: картината се извежда със съотношение на контраста 16:9.
- **Screen Fit**: Картината се извежда с първоначално зададеното съотношение на контраста, без да се отрязва.

— Функцията може да не се поддържа в зависимост от наличните с продукта портове.

— Промяната на **Screen Size** може да се използва, когато са удовлетворени следните условия.

— Входният източник е 480p, 576p, 720p или 1080p и продуктът може да извежда картина нормално (не всеки модел може да поддържа всички тези сигнали.).

— Това може да бъде задавано, когато външният вход е свързан чрез HDMI/DP и **PC/AV Mode** е зададен на **AV**.

Picture

2-ро

Описание

Picture Mode

Това меню осигурява оптимално качество на картината, подходящо за условията, при които ще се използва устройството.

— Това меню не е налично, когато е активна опцията **PIP Mode**.

— Това меню не е налично, когато е активна опцията **Eye Saver Mode**.

— **Picture Mode** се деактивира, когато входящият сигнал е HDR сигнал.

В режим **PC**

- **Entertain**: Постигнете ясно и ярко качество на картината с подобряване на цветовете.
 - **Graphic**: Постигнете качество на съдържанието на изображението без подобряване на цветовете.
 - **Eco**: Този екран е предвиден за пестене на енергия.
 - **Game Standard**: Получете качество на картината, подходящо за играене на игри.
 - **RPG**: Този режим е оптимизиран за 3D графики и мигновени съобщения на игралния екран RPG (Role Playing Game).
 - **RTS**: Увеличете цветовата температура и съотношението на контраста, за да повишите видимостта на RTS (Real-Time Strategy) екрана и миникартата.
 - **FPS**: Увеличете яркостта на по-тъмни зони на игралния екран FPS (First-Person Shooter). Този режим увеличава видимостта на вашите врагове по време на FPS (First-Person Shooter) игра.
 - **Sports**: Настройте яркостта и остротата на монитора така, че да са подходящи за гледане на спортно съдържание.
 - **Original**: Постигнете чистото качество на съдържанието на картината без подобряване на цветовете.
 - **Custom**: Персонализирайте настройките на екрана.
-

| 2-ро | Описание |
|---------------------|--|
| Picture Mode | <p>В режим AV</p> <p>Когато външният вход е свързан чрез HDMI/DP и PC/AV Mode е зададен на AV, Picture Mode има единадесет настройки на картината (Dynamic, Standard, Eco, Movie, Game Standard, RPG, RTS, FPS, Sports, Original, Custom), които са зададени фабрично. Може да активирате Dynamic, Standard, Eco, Movie, Game Standard, RPG, RTS, FPS, Sports, Original или Custom. Можете да изберете Custom, което автоматично извиква вашите персонализирани настройки на картината.</p> <ul style="list-style-type: none"> • Dynamic: Изберете този режим, за да гледате по-рязък образ, отколкото в Standard режим. • Standard: Изберете този режим, когато наоколо е светло. • Eco: Този екран е предвиден за пестене на енергия. • Movie: Изберете този режим, когато наоколо е тъмно. С това ще се постигне икономия на енергия и ще се намали умората за очите. • Game Standard: Получете качество на картината, подходящо за играене на игри. • RPG: Този режим е оптимизиран за 3D графики и мигновени съобщения на игралния екран RPG (Role Playing Game). |

| 2-ро | Описание |
|---------------------|---|
| Picture Mode | <ul style="list-style-type: none"> • RTS: Увеличете цветовата температура и съотношението на контраста, за да повишите видимостта на RTS (Real-Time Strategy) екрана и миникартата. • FPS: Увеличете яркостта на по-тъмни зони на игралния екран FPS (First-Person Shooter). Този режим увеличава видимостта на вашите врагове по време на FPS (First-Person Shooter) игра. • Sports: Настройвайте яркостта и остротата на мониторите така, че да са подходящи за гледане на спортно съдържание. • Original: Постигнете чистото качество на съдържанието на картината без подобряване на цветовете. • Custom: Изберете този режим, когато искате да регулирате изображението според вашите предпочитания. <p>— Функцията Picture Mode се активира само при определена AV резолюция, като например 720P при 60 Hz 1080P при 60 Hz и 2160P при 60 Hz.</p> |
| Brightness | <p>Регулира общата яркост на картината. (Диапазон: 0~50)</p> <p>По-високата стойност ще накара снимката да изглежда по-ярка.</p> <p>— Това меню не е налично, когато е активна опцията Eye Saver Mode.</p> |
| Contrast | <p>Регулиране на контраста между обекта и фона. (Диапазон: 0~50)</p> <p>По-високата стойност ще увеличи контраста, с което обектите изглеждат по-ясно.</p> <p>— Това меню не е налично, когато е активна опцията PIP Mode.</p> |

| 2-ро | Описание |
|--------------------------|---|
| Sharpness | <p>Прави контурите на обекта да изглеждат по-ясни или по-размазани. (Диапазон: 0~20)</p> <p>По-високата стойност ще накара контурите на обекта да изглеждат по-ясни.</p> <p>— Това меню не е налично, когато е активна опцията PIP Mode.</p> |
| Color | <p>Настройте нивата на наситеност на цветовете. Наситеността на цветовете се увеличава, когато стойността се доближава до 50. (Диапазон: 0~50)</p> <p>— Това меню не е налично, когато е активна опцията PIP Mode.</p> <p>— Това меню не е налично, когато е активна опцията Eye Saver Mode.</p> |
| Tint (G/R) | <p>Регулирайте съотношението на нивата на зелените и червените оттенъци. Увеличаването на стойностите засилва насищането на червените и зелените цветове.</p> <p>— Това меню не е налично, когато е активна опцията PIP Mode.</p> <p>— Това меню не е налично, когато е активна опцията Eye Saver Mode.</p> |
| Contrast Enhancer | <p>Балансирайте автоматично контраста, за да предотвратите прекомерните разлики между ярките и тъмните участъци.</p> <p>— Това меню не е налично, когато е активна опцията PIP Mode.</p> <p>— Това меню не е налично, когато е активна опцията Eye Saver Mode.</p> |
| HDR Tone Mapping | <p>Автоматично регулира яркостта с обработка на съпоставянето на тонове според информацията за HDR съдържание.</p> <p>— Това меню не е налично, когато е активна опцията PIP Mode.</p> |

| 2-ро | Описание |
|----------------------|--|
| Color Tone | <p>Изберете цветови тон, който най-добре отговаря на потребностите ви.</p> <p>— Това меню не е налично, когато е активна опцията PIP Mode.</p> <p>— Това меню не е налично, когато е активна опцията Eye Saver Mode.</p> |
| White Balance | <p>Регулиране на цветната температура на картината, за да изглеждат по-светли белите обекти.</p> <p>— Това меню не е налично, когато е активна опцията PIP Mode.</p> <p>— Това меню не е налично, когато е активна опцията Eye Saver Mode.</p> |
| Red | <p>Настройва нивото на наситеност на червения цвят. По-близките до 50 стойности означават по-висока наситеност на цвета.</p> |
| Green | <p>Настройва нивото на наситеност на зеления цвят. По-близките до 50 стойности означават по-висока наситеност на цвета.</p> |
| Blue | <p>Настройва нивото на наситеност на синия цвят. По-близките до 50 стойности означават по-висока наситеност на цвета.</p> |
| Reset | <p>Връща настройките на баланса на бялото до фабричните настройки.</p> |

| 2-ро | Описание |
|-----------------------------|--|
| Gamma | <p>Настройва средното ниво на яркост.</p> <ul style="list-style-type: none"> — Това меню не е налично, когато е активна опцията PIP Mode. — Това меню не е налично, когато е активна опцията Eye Saver Mode. |
| Shadow Detail | <p>Регулирайте яркостта на тъмни изображения. Детайлите на черното се увеличават с приближаването на стойността до 5.</p> <ul style="list-style-type: none"> — Това меню не е налично, когато е активна опцията PIP Mode. — Това меню не е налично, когато е активна опцията Eye Saver Mode. |
| Color Space Settings | <ul style="list-style-type: none"> — Това меню не е налично, когато е активна опцията PIP Mode. — Това меню не е налично, когато е активна опцията Eye Saver Mode. <p>Color Space</p> <p>Конфигурирайте настройките на цветовите пространства, за да получите по-прецизен спектър на цветовете на екрана.</p> |
| Peak Brightness | <p>Настройте максималната оптимална яркост за по-ярък екран.</p> <ul style="list-style-type: none"> — Това меню не е налично, когато е активна опцията PIP Mode. — Това меню не е налично, когато е активна опцията Eye Saver Mode. |

| 2-ро | Описание |
|--------------------|--|
| Black Level | <p>Когато DVD плейър или цифрова приставка са свързани към продукта с HDMI, може да възникне влошаване качеството на изображението (влошаване на контраста/цвета, нивото на черното и т.н.) в зависимост от свързаното външно устройство. В такъв случай за регулиране на качеството на изображението може да се използва Black Level.</p> <ul style="list-style-type: none"> • Auto: Изберете този режим, ако искате Normal или Low да се избират автоматично в зависимост от сигнала. • Normal: Изберете този режим, когато няма влошаване на контрастното съотношение. • Low: Изберете този режим, за да намалите нивото на черното и да увеличите нивото на бялото, когато има влошаване на контрастното съотношение. <ul style="list-style-type: none"> — Това меню не е налично, когато е активна опцията PIP Mode. — Тази функция е налична само в HDMI1 или HDMI2 режим. — Функцията Black Level може да не е съвместима с някои външни устройства. — Функцията Black Level се активира само при определена AV резолюция, като например 720P при 60 Hz и 1080P при 60 Hz. — Регулирайте Black Level, тъй като качеството на изображението може да се различава в зависимост от външното устройство. |

| 2-ро | Описание |
|--------------------------|---|
| Screen Adjustment | <ul style="list-style-type: none"> • H-Position: Премествате екрана вляво или вдясно. • V-Position: Премествате екрана нагоре или надолу. <p>— Тази опция е достъпна само когато PC/AV Mode е зададено на AV.</p> <p>— Това меню е достъпно само когато за Screen Size е зададена настройка Screen Fit в режим AV.</p> <p>Когато входящият сигнал е 480P, 576P, 720P или 1080p в режим AV и продуктът може да извежда картина нормално, изберете Screen Fit, за да настроите хоризонталната позиция и вертикалната позиция в 0–6 нива.</p> |
| Eye Saver Mode | <p>Настроен към оптимално качество на картината, подходящо за отмора на очите.</p> <p>Когато Eye Saver Mode е с настройка „On“, синята светлина при дължина на вълната около 400 nm ще намалее и ще предостави оптимално качество на картината, необходимо за отмора на очите.</p> |
| Picture Reset | Нулиране на всички настройки на картината до фабричните им стойности. |

PIP



| 2-ро | Описание |
|------------------------|---|
| PIP Mode | Включете или изключете PIP Mode. |
| Screen Size | Изберете размер на подекрана. <ul style="list-style-type: none"> •  |
| Screen Position | Изберете позицията на подекрана измежду наличните опции. <ul style="list-style-type: none"> •  |
| Source | Изберете източника за всеки екран. |
| Sound Source | Задайте за кой екран да се възпроизвежда звукът. <ul style="list-style-type: none"> •  |
| Screen Ratio | <p>Изберете размер и съотношение на картината, показвана на екрана.</p> <p>В режим PC</p> <ul style="list-style-type: none"> • Auto / Wide <p>В режим AV</p> <ul style="list-style-type: none"> • 4:3 / 16:9 / Screen Fit <p>— Функцията може да не се поддържа в зависимост от наличните с продукта портове.</p> <p>— Промяната на Screen Ratio може да се използва, когато са удовлетворени следните условия.</p> <ul style="list-style-type: none"> — Входният източник е 480p, 576p, 720p, 1080p или 2160p и продуктът може да извежда картина нормално (не всеки модел може да поддържа всички тези сигнали.). — Това може да бъде задавано, когато външният вход е свързан чрез HDMI, DP и PC/AV Mode е зададен на AV. — Функцията Screen Ratio се активира само при определена AV резолюция, като например 720P при 60 Hz 1080P при 60 Hz и 2160P при 60 Hz. |
| Contrast | Настройте нивото на контраста. Стойности, по-близки до 50, означават по-голям контраст между светлите и тъмните части. |



OnScreen Display

| 2-ро | Описание |
|---------------------|---|
| Language | Променя езика на менюто. <ul style="list-style-type: none">— Промяната в настройките за езика ще се приложи само към екранното меню.— Тя няма да се приложи към други функции на вашия компютър. |
| Display Time | OSD менюто автоматично ще се скрие, ако не се използва за определен период от време. Display Time е функция, която указва момента, след който искате OSD менюто да се скрива. |

System



| 2-ро | Описание |
|-----------------------|--|
| SeeColors Mode | Позволява на потребителите с далтонизъм да се насладят на богати цветове. Активирайте тази функция, за да персонализирате цветовете според условията на гледане и да се насладите на по-богати цветове на екрана. <ul style="list-style-type: none">— Някои менюта не са налични, когато се използва SeeColors Mode.— Тази функция може да не се поддържа в зависимост от модела. |
| Save Energy | Намалете консумацията на енергия чрез регулиране на настройките на яркостта. |
| Volume | Коригирайте Volume чрез управление на JOG бутон на НАЛЯВО/НАДЯСНО. <ul style="list-style-type: none">— За да активирате функцията Mute, отворете контролния екран Volume, след което използвайте бутон JOG, за да преместите фокуса надолу.— За да деактивирате функцията Mute, отворете контролния екран Volume, след което увеличете или намалете Volume. |


| 2-ро | Описание |
|-----------------------|--|
| Off Timer Plus | Off Timer <ul style="list-style-type: none">• Off Timer: Включете режим Off Timer.• Turn Off After: Таймерът за изключване може да се настрои в обхват от 1 до 23 часа. Устройството автоматично ще се изключи след като измине определения брой часове.<ul style="list-style-type: none">— Тази опция е достъпна само когато Off Timer е зададено на On.— За продукти, предназначени за пазара в някои региони, Off Timer се настройва така, че автоматично да се активира 4 часа след включване на устройството. Това е в съответствие с наредбите за електрическо захранване. Ако не желаете таймерът да се активира, отидете на  → System → Off Timer Plus и настройте Off Timer на позиция Off. |
| | Eco Timer <ul style="list-style-type: none">• Eco Timer: Включете режим Eco Timer.• Eco Off After: Eco Off After може да се настрои за между 10 и 180 минути. Устройството автоматично ще се изключи след като измине определеното време.<ul style="list-style-type: none">— Тази опция е достъпна само когато Eco Timer е зададено на On. |
| PC/AV Mode | За PC/AV Mode задайте настройка AV . Размерът на картината ще се промени. Тази опция е полезна, когато гледате филм. <ul style="list-style-type: none">— Поддържат се само продукти с площ на екрана 16:9 или 16:10.— Ако продуктът е в режим HDMI1, HDMI2, DisplayPort и на екрана се показва Check the cable connection and the settings of the source device., натиснете JOG бутон, за да изведете екрана с указаниято за функционалните бутони, след което изберете  → System → PC/AV Mode → HDMI1, HDMI2, DisplayPort → PC или AV. |

| 2-ро | Описание |
|-------------------------|---|
| DisplayPort Ver. | <p>Изберете порта на дисплея.</p> <ul style="list-style-type: none"> При неправилни настройки екранът може да остане празен. Ако това се случи, проверете спецификациите на устройството. Ако продуктът (в режим DisplayPort) извежда съобщението Check the cable connection and the settings of the source device., натиснете JOG бутона, за да изведете екрана с указанията за функционалните бутони, след което изберете  → System → DisplayPort Ver. Ако настройвате DisplayPort Ver. на 1.1, за ограничението на честотната лента на DisplayPort 1.1 протокола, реалната максимална изходна честота на опресняване на графичните карти не може да постигне ниво от 120Hz / 144Hz / 165Hz. Ако компютърът е влязъл в режим на BIOS, но екранът на BIOS не се извежда, последвайте посочения път и изберете режима.  → System → DisplayPort Ver. |
| Input Port Ver. | <p>Изберете HDMI версия. (1.4 / 2.0↑)</p> <ul style="list-style-type: none"> Поддържаното устройство и резолюция може да се различават в зависимост от неговата версия. Когато версията се промени, екранът може да мига. Ако зададете за режим HDMI настройка 1.4, някои високи стойности на разделителната способност може да не се поддържат поради ограничението на диапазона на протокола HDMI 1.4. Когато настройката не е подходяща, може да се появи празен екран. В този случай проверете спецификациите на устройството. Задайте за режим HDMI настройка 1.4, ако мониторът е свързан към HDMI устройство и мониторът не извежда екрана правилно, извежда празен екран или не възпроизвежда звук. |

| 2-ро | Описание |
|----------------------------|--|
| Auto Source Switch+ | <p>Като се активира, автоматично се показва нов свързан източник.</p> <ul style="list-style-type: none"> Възможно е функцията да не се поддържа за всички модели или географски региони. |
| Panel Care | <p>Регулира настройките, за да предпази екрана.</p> <p>Logo Brightness</p> <p>Предотвратява проблеми с екрана, като намалява яркостта на фиксирани изображения, като например логото и банери.</p> <p>Pixel Refresh</p> <p>Регулира пикселите, за да осигури по-ясен екран.</p> |
| Key Repeat Time | <p>Управлявате времето за реакция на бутоните при натискането им.</p> <p>Можете да изберете Acceleration, 1 sec или 2 sec. Ако изберете No Repeat, при натискане на бутон командата се изпълнява само веднъж.</p> |
| Power LED On | <p>Конфигурирайте настройките, за да активирате или деактивирате светодиода за захранването, разположен в долната част на продукта.</p> <ul style="list-style-type: none"> Working: Светодиодът за захранването е включен, когато продуктът е включен. Stand-by: Светодиодът за захранването е включен, когато продуктът е изключен. |
| Setup Custom Key | <p>Настройте персонализирания клавиш, така че избраната от вас функция да може да бъде директно настроена.</p> <ul style="list-style-type: none"> Eye Saver Mode / PIP / Ultrawide Game View / Black Equalizer / Virtual Aim Point / Infinity Core Lighting / Auto Source Switch+ / Picture Mode |
| VRR Control | <p>Чрез оптимизиране на обработката на видеосигнала тази допълнителна функция намалява трептенето на екрана.</p> <p>Когато играете видеоигра или възпроизвеждате съдържание, което причинява трептене на екрана, използвайте функцията VRR Control, като й зададете настройка On.</p> |

Support

| 2-ро | Описание |
|------------------------|--|
| Self Diagnosis | <p>Извършете този тест, ако възникне проблем с картината на монитора.</p> <ul style="list-style-type: none">Никога не изключвайте захранването и не сменяйте входящия източник по време на самодиагностика. Ако е възможно, опитайте се да не прекъсвате изпитването. |
| Software Update | <p>Актуализирайте софтуера, като използвате файл за актуализация, записан на USB устройство.</p> <ol style="list-style-type: none">Запишете файла за актуализация (в .bin или .img формат), изтеглен от уеб сайта на Samsung (http://www.samsung.com), на USB устройство за съхранение.Свържете USB устройството с порта  (SERVICE) на монитора. Изберете  → Support → Software Update.Следвайте инструкциите на екрана, за да продължите с актуализацията.Вашият продукт автоматично ще се изключи и включи след завършване на актуализацията, след което изключете продукта.Извадете захранващия кабел от електрическия контакт и след това включете кабела отново след изключването. <ul style="list-style-type: none">За да актуализирате софтуера с помощта на USB памет, първо форматирайте USB паметта във формат FAT32.Когато извършвате актуализация, се уверете, че в главната директория е записан само един BIN или IMG файл (.bin или .img).При актуализации запазвайте в главната директория или .bin, или .image файла, изтеглен от уебсайта на Samsung.Ако се покаже съобщението No update files found on your USB device. Please check your USB device and try again., това вероятно се дължи на следните причини. |

| 2-ро | Описание |
|------------------------|--|
| Software Update | <ul style="list-style-type: none">Към порта  (SERVICE) не е свързана USB памет.Файловете в свързаната USB памет не са в съвместим формат.В свързаната USB памет не са открити валидни файлове за актуализация. (В паметта няма запазени файлове за актуализация или имената на файловете са неправилни.)Не изключвайте продукта, докато актуализирането не приключи. Предотвратете всички прекъсвания на актуализацията, доколкото това е възможно. В общия случай продуктът се връща към предишната версия, ако актуализацията бъде прекъсната.Това може да доведе до промяна на цвета на екрана или да мига по време на актуализация чрез USB, но това не представлява проблем с монитора. Тъй като актуализацията на S/W се извършва нормално, изчакайте, докато актуализацията завърши. |
| Information | Вижте информацията за продукта, като например име на модел. |
| Reset All | Всички настройки на устройството се връщат на фабрично зададените им стойности. |

Инсталиране на софтуера

Easy Setting Box



Easy Setting Box дава възможност на потребителите да използват продукта чрез разделяне на множество секции.

За да инсталирате най-новата версия на Easy Setting Box, изтеглете я от уебсайта на Samsung.
(<http://www.samsung.com>)

- Софтуерът може да не работи правилно, ако не рестартирате компютъра след инсталацията.
- Иконата Easy Setting Box може да не се появи, в зависимост от компютърната система и спецификациите на продукта.
- Ако иконата за бърз достъп не се появи, натиснете клавиша F5.

Ограничения и Проблеми с инсталацията

Инсталирането на Easy Setting Box може да бъде повлияно от графичната карта, дънната платка и мрежовата среда.

Системни изисквания

| ОС | Хардуер |
|---|--|
| <ul style="list-style-type: none">• Windows 7 32Bit/64Bit | <ul style="list-style-type: none">• Най-малко 32MB памет |
| <ul style="list-style-type: none">• Windows 8 32Bit/64Bit | <ul style="list-style-type: none">• Най-малко 60MB свободно пространство на твърдия диск |
| <ul style="list-style-type: none">• Windows 8.1 32 бита/64 бита | |
| <ul style="list-style-type: none">• Windows 10 32Bit/64Bit | |
| <ul style="list-style-type: none">• Windows 11 32Bit/64Bit | |

Инсталиране на драйвер

За да инсталирате най-новата версия на драйвера на продукта, изтеглете я от уебсайта на Samsung.

(<http://www.samsung.com>)

- Може да зададете оптималната разделително способност и честота за този продукт, като инсталирате съответните драйвери.

Ръководство за отстраняване на неизправности

Изисквания преди да потърсите съдействие от център за обслужване на клиенти на Samsung

— Преди да се обадите на център по обслужване на клиенти на Samsung, изпробвайте продукта, както следва. Ако проблемът продължи, обърнете се към център по обслужване на клиенти на Samsung.

Диагностика на продукта (проблем с екрана)

Ако възникне проблем с екрана на монитора, извършете [Self Diagnosis](#), за да проверите дали мониторът работи правилно.

Проверка на разделителната способност и честотата

Ако е избрана разделителна способност, която не се поддържа (вижте [Таблица за режим на стандартен сигнал](#)), съобщението **Not Optimum Mode** може да се появи на екрана за кратко или екранът може да не се изведе правилно.

— Изведената разделителна способност може да се различава в зависимост от настройките на компютърната система и кабелите.

Проверете следното.

Внимание

Когато продуктът издава пукащ звук (пращане).

Звукът може да е породен от свиване или разширяване в резултат на температурни промени на външни компоненти или на вътрешна верига на продукта.

Това НЕ е неизправност на продукта и не оказва влияние върху експлоатационния му срок.

Проблем при инсталиране (режим РС)

От всички четири страни на екрана се появяват празни пространства, когато към устройството и компютъра е свързан HDMI кабел.

Празните пространства на екрана нямат нищо общо с устройството.

Тези празни пространства се причиняват от компютъра или графичната карта. За да решите проблема, регулирайте размера на екрана в настройките за HDMI на графичната карта.

Ако менюто за настройки на графичната карта няма опция за регулиране на размера на екрана, актуализирайте драйвера на графичната карта до най-новата версия.

(Свържете се с производителя на графичната карта или на компютъра за допълнителни подробности относно настройките за регулиране на екрана.)

Проблем с екрана


Светодиодът за захранване е изкл. Екранът не иска да се включи.

Проверете дали захранващият кабел е поставен правилно

Ако възникне проблем с екрана на монитора, извършете [Self Diagnosis](#), за да проверите дали мониторът работи правилно.

Появява се съобщението **Check the cable connection and the settings of the source device.**

Проверете дали кабелът е правилно включен в устройството.

Ако мониторът е в режим **HDMI1**, **HDMI2** или **DisplayPort**, натиснете JOG бутон, за да изведете екрана с указанието за функционалните бутони, и изберете  → **System** → **PC/AV Mode** → **HDMI1**, **HDMI2**, **DisplayPort** → **PC** или **AV**.

Показва се **Not Optimum Mode**.

Това съобщение се появява, когато сигналът на графичната карта надвишава максималната резолюция или честота, предназначени за устройството.

Променете максималната резолюция и честота така, че да са подходящи за функционирането на устройството, като направите справка с Таблицата за режим на стандартен сигнал ([стр.37](#)).

Изображенията на екрана изглеждат изкривени.

Проверете кабелните връзки с продукта.

Екранът не е ясен. Екранът е размазан.

Отстранете всички аксесоари (удължителен кабел за видео и т.н.) и опитайте отново.

Настройте разделителната способност и честотата на препоръчаното ниво.

Екранът изглежда нестабилен и трепери. Има сенки и остатъчни изображения на екрана.

Уверете се, че разделителната способност и честотата на компютъра са зададени в рамките на диапазона, съвместим с продукта. След това сменете настройките, ако е необходимо, като направите справка в менюто **Information** на продукта и таблицата със стандартни режими на сигнал ([стр.37](#)) в това ръководство.

— Наличните функции може да се различават при различните модели.

Екранът е твърде ярък. Екранът е твърде тъмен.

Регулирайте **Brightness** и **Contrast**.

Цветът на екрана е непостоянен.

Променете настройките на **Color**.

Цветовете на екрана имат сянка и са изкривени.

Променете настройките на **Color**.

Бялото не изглежда като бяло.

Променете настройките на **Color**.

Няма изображение на екрана и светодиода за захранването мига на всеки 0,5 до 1 секунди.

Проверете дали кабелът е правилно свързан между устройството и компютъра, както и че конекторите са плътно на местата си.

Натиснете произволен клавиш на клавиатурата или преместете мишката, за да се върнете на предишния екран.

Продуктът е в режим на пестене на енергия.

Текстът е размазан.

Ако използвате операционна система Windows (напр. Windows 7, Windows 8, Windows 8.1 или Windows 10): Отидете на **Контролен панел** → **Шрифтове** → **Настройка на ClearType текст** и променете **Включи ClearType**.

Възпроизвеждането на видео насича.

Възпроизвеждането на големи видеофайлове с висока разделителна способност може да насича. Това може да се дължи на факта, че видеоплейърът не е оптимизиран за компютърния ресурс.

Пробвайте да възпроизведете файла с друг видеоплейър.

Проблем със звука

Няма звук.

Проверете отново състоянието на свързаните слушалки или настройте силата на звука.

Проверете силата на звука.

Проверете дали силата на звука на продукта или на устройството източник е зададена на заглушаване.

Звукът е твърде слаб.

Регулиране на силата на звука.

Ако силата на звука е все още ниска, след като я увеличите до максималното ниво, регулирайте силата на звука на звуковата карта или софтуера на компютъра.

Има картина, но няма звук.

Не може да се чуе звук, ако за свързване на входното устройство се използва HDMI-DVI кабел.

Свържете устройството с HDMI кабел или DP кабел.

Проблем с външното устройство

Чува се бипване при рестартиране на компютъра.

Ако бипването се чува при рестартиране, трябва да ремонтирате компютъра.

Въпроси & отговори

- За допълнителни инструкции относно настройването разгледайте ръководството на потребителя за вашия компютър или графичната карта.
- Пътят до настройките зависи от инсталираната операционна система.
- Тази функция може да не се поддържа в зависимост от модела.

Как мога да променя честотата?

Настройте честотата на вашата графична карта.

- Windows 7: Отидете в Контролен панел → Изглед и персонализиране → Дисплей → Разделителна способност на екрана → Разширени настройки → Монитор и регулирайте Скорост на обновяване на екрана в Настройки на монитора.
- Windows 8(Windows 8.1): Отидете в Настройки → Контролен панел → Изглед и персонализиране → Дисплей → Резолюция на екрана → Разширени настройки → Монитор и регулирайте Скорост на опресняване в Настройки на монитора.
- Windows 10: Отидете в Настройки → Система → Дисплей → Разширени настройки на дисплея → Показване на свойствата на адаптера → Монитор и регулирайте Скорост на обновяване на екрана в Настройки на монитора.

Как мога да променя разделителната способност?

- Windows 7: Отидете в Контролен панел → Изглед и персонализиране → Дисплей → Разделителна способност на екрана → Настройване на разделителната способност.
- Windows 8(Windows 8.1): Отидете в Настройки → Контролен панел → Облик и теми → Дисплей → Настройване на разделителната способност и регулирайте разделителната способност.
- Windows 10: Отидете в Настройки → Система → Дисплей → Разширени настройки на дисплея и регулирайте разделителната способност.

Как да настроя режима на пестене на енергия?

- Windows 7: Отидете в Контролен панел → Облик и персонализиране → Персонализиране → Настройки на скрийнсейвъра → Опции за захранването или BIOS SETUP на компютъра.
 - Windows 8(Windows 8.1): Отидете в Настройки → Контролен панел → Облик и персонализиране → Персонализиране → Настройки на скрийнсейвъра → Опции за захранването или BIOS SETUP на компютъра.
 - Windows 10: Отидете в Настройки → Персонализиране → Заклучване на екрана → Настройки за време на изчакване на екран → Захранване и заспиване или BIOS SETUP на компютъра.
-

Спецификации

Общи

| | |
|---|--|
| Име на модел | S27DG60*S |
| Размер | Клас 27 (26,7 in / 67,8 cm) |
| Площ на екрана | 590,42 mm (хоризонтал) x 333,72 mm (вертикал) |
| Стъпка на пикселите | 0,2292 mm (хоризонтал) x 0,2292 mm (вертикал) |
| Максимална тактова честота за пикселите | 1670 MHz |
| Захранване | AC100-240V~ 50/60Hz На база на променливотоковото напрежение на адаптера. Направете справка в етикета на продукта за постояннотоковото напрежение. |
| Конектори на сигнал | HDMI, DisplayPort |
| Условия на околната среда | Работа Температура: 10 °C до 40 °C (50 °F до 104 °F) Влажност: 10% до 80%, без конденз Съхранение Температура: -20 °C до 45 °C (-4 °F до 113 °F) Влажност: 5% до 95%, без конденз |

- Plug-and-Play

Този продукт може да бъде инсталиран на всяка система, съвместима с Plug-and-Play (Включи и работи). Двупосочният обмен на данни между продукта и компютърната система оптимизира настройките на продукта. Инсталирането на продукта се извършва автоматично. Обаче може да персонализирате настройките за инсталиране по желание.

- Панелни точки (пиксели)

Поради естеството на производствения процес за този продукт, приблизително 1 пиксел на милион (1ppm) може да е по-ярък или по-тъмен на LCD панела. Това не влияе върху работата на продукта.

- Аудиото се възпроизвежда със същите настройки на звука, както при свързаното устройство. Настройките на звуковия сигнал (напр. скорост на предаване и честота на дискретизация) могат да се променят от свързаното устройство.

- Горепосочените спецификации подлежат на промяна без предизвестие, за да се подобри качеството.

- За подробни спецификации на устройствата посетете уеб сайта на Samsung.

- За да осъществите достъп до информацията за енергийно етикетиране за този продукт в европейския регистър на продуктите за енергийно етикетиране (EPREL), посетете https://eprel.ec.europa.eu/qr/*****,

където ***** е регистрационният номер по EPREL на продукта. Можете да намерите регистрационния номер върху етикета с клас на продукта.

- Open Source License Notice

Open Source used in this product can be found on the following webpage (<https://opensource.samsung.com>).



The terms HDMI, HDMI High-Definition Multimedia Interface, HDMI trade dress and the HDMI Logos are trademarks or registered trademarks of HDMI Licensing Administrator, Inc.



Таблица за режим на стандартен сигнал

| | | |
|---------------------------------------|------------------------------------|------------------------|
| Име на модел | S27DG60*S | |
| Синхронизация (Спецификация на ПАНЕЛ) | Вертикална честота | 48 ~ 360 Hz |
| Разделителна способност | Оптимална разделителна способност | 2560 x 1440 при 120 Hz |
| | Максимална разделителна способност | 2560 x 1440 при 360 Hz |

— Когато използвате два монитора от компютъра си в режим DSC при 2560 x 1440 @ 240 Hz или по-висока честота или когато използвате режим PBP от компютъра, компютърът може да не функционира правилно поради ограничението на изхода на графичната карта на компютъра. Ако това се случи, намалете разделителната способност и честотата на опресняване от компютъра.

Ако даден сигнал, който се отнася до следните режими на стандартен сигнал, бъде пренесен до компютъра ви, екранът автоматично ще се пренастрои. Ако сигналът, подаван от компютъра, не принадлежи към следните стандартни режими на сигнал, екранът може да остане празен при включен светодиод на захранването. В този случай сменете настройките според следната таблица, като направите справка в ръководството за потребителя на графичната карта.

| Разделителна способност | Хоризонтална честота (kHz) | Вертикална честота (Hz) | Тактова честота за пикселите (MHz) | Поляритет на синхронизацията (X/B) | Порт | |
|-------------------------|-------------------------------|----------------------------|--|--|---------|-------|
| | | | | | HDMI IN | DP IN |
| VESA, 640 x 480 | 31,469 | 59,940 | 25,175 | -/- | 0 | 0 |
| VESA, 640 x 480 | 37,500 | 75,000 | 31,500 | -/- | 0 | 0 |
| VESA, 800 x 600 | 37,879 | 60,317 | 40,000 | +/+ | 0 | 0 |
| VESA, 800 x 600 | 48,077 | 72,188 | 50,000 | +/+ | 0 | 0 |
| VESA, 800 x 600 | 46,875 | 75,000 | 49,500 | +/+ | 0 | 0 |
| VESA, 1024 x 768 | 48,363 | 60,004 | 65,000 | -/- | 0 | 0 |
| VESA, 1024 x 768 | 56,476 | 70,069 | 75,000 | -/- | 0 | 0 |
| VESA, 1024 x 768 | 60,023 | 75,029 | 78,750 | +/+ | 0 | 0 |
| VESA, 1152 x 864 | 67,500 | 75,000 | 108,000 | +/+ | 0 | 0 |
| VESA, 1280 x 720 | 45,000 | 60,000 | 74,250 | +/+ | 0 | 0 |
| VESA, 1280 x 800 | 49,702 | 59,810 | 83,500 | -/+ | 0 | 0 |

| Разделителна способност | Хоризонтална честота (kHz) | Вертикална честота (Hz) | Тактова честота за пикселите (MHz) | Поляритет на синхронизацията (X/B) | Порт | |
|---|-------------------------------|----------------------------|--|--|---------|-------|
| | | | | | HDMI IN | DP IN |
| VESA, 1280 x 1024 | 63,981 | 60,020 | 108,000 | +/+ | 0 | 0 |
| VESA, 1280 x 1024 | 79,976 | 75,025 | 135,000 | +/+ | 0 | 0 |
| VESA, 1440 x 900 | 55,935 | 59,887 | 106,500 | -/+ | 0 | 0 |
| VESA, 1600 x 900 | 60,000 | 60,000 | 108,000 | +/+ | 0 | 0 |
| VESA, 1680 x 1050 | 65,290 | 59,954 | 146,250 | -/+ | 0 | 0 |
| VESA, 1920 x 1080 | 67,500 | 60,000 | 148,500 | +/+ | 0 | 0 |
| CEA, 720 x 480 | 31,469 | 59,940 | 27,000 | -/- | 0 | 0 |
| CEA, 1920 x 1080 | 135,000 | 120,000 | 297,000 | +/+ | 0 | 0 |
| CEA, 3840 x 2160 | 135,000 | 60,000 | 594,000 | +/+ | 0 | - |
| Персонализирано синхронизиране, 2560 x 1440 | 96,479 | 59,999 | 277,860 | +/- | 0 | 0 |
| Персонализирано синхронизиране, 2560 x 1440 | 192,958 | 119,999 | 555,720 | +/- | 0 | 0 |
| Персонализирано синхронизиране, 2560 x 1440 | 385,851 | 239,957 | 1111,250 | +/- | 0 | 0 |
| Персонализирано синхронизиране, 2560 x 1440 | 578,878 | 359,999 | 1667,170 | +/- | 0 | 0 |
| Персонализирано синхронизиране, 1920 x 1080 | 96,479 | 59,999 | 277,860 | +/- | 0 | 0 |
| Персонализирано синхронизиране, 1920 x 1080 | 289,352 | 239,927 | 625,000 | +/- | 0 | 0 |
| Персонализирано синхронизиране, 1920 x 1080 | 434,144 | 359,986 | 937,750 | +/- | 0 | 0 |

— Хоризонтална честота

Времето за обхождане на един ред отдясно наляво на екрана по хоризонтала се нарича цикъл по хоризонтала. Реципрочната стойност на цикъла по хоризонтала се нарича хоризонтална честота. Хоризонталната честота се измерва в kHz.

— Вертикална честота

Повторението на една и съща картина много пъти в секунда ви позволява да виждате кадрите естествено. Тази повторяема честота се нарича "вертикална честота" или "скорост на опресняване" и се измерва в Hz.

— Този продукт може да се задава само на една разделителна способност за оптимално качество на картината поради естеството на панела. Задаване на разделителна способност, различна от посочената, може да влоши качеството на картината. За да избегнете това, се препоръчва да избирате оптималната разделителна способност, определена за вашето устройство.

— В зависимост от външното устройство 4K резолюция от AV устройство се поддържа само когато **Adaptive-Sync** е **Off**.

Приложение

Отговорност за платената услуга (цена за клиентите)

— Когато услугата се изисква, независимо че е в гаранция, може да ви таксуваме за посещение от сервизен техник в следните случаи.

Без производствен дефект

Почистване на устройството, настройка, обяснение, повторно инсталиране и др.

- Ако е поискано от технически специалист да даде инструкции относно използването на продукта или той просто настрои опциите, без да разглобява продукта.
- Ако под влияние възникнат фактори на околната среда, които предизвикват появата на дефект (интернет, антена, сигнал по кабел и др.)
- Ако устройството бъде преинсталирано или допълнително свържете устройства след първоначално настройване на закупения продукт.
- Ако даден продукт се преинсталира с цел да бъде преместен на друго място или да се преместят в друга къща.
- Ако клиентът поиска инструкции относно начина на употреба на продукт на друга компания.
- Ако клиентът поиска инструкции относно начина на употреба мрежата или продукт на друга компания.
- Ако клиент поиска инсталиране на софтуера и настройка на продукта.
- Ако сервизният специалист отстрани/почисти праха или наличните чужди материали в устройството.
- Ако клиент поиска допълнително инсталация, след закупуване на продукт от онлайн магазин за пазаруване у дома.

Повреда на продукта, причинена от клиента

Повреда на продукта, причинена от неправилно боравене на клиента или грешен тип хартия.

Ако повредата на продукта е причинена от;

- Външен удар или изпускане.
- Използването на консумативи или отделно продавани продукти, които не са препоръчани от Samsung.
- Ремонтни дейности, извършени от лица, които не са с инженерен опит и работят за външна обслужваща компания или партньор на Samsung Electronics Co., Ltd.
- Повторно моделиране или ремонт на продукта, извършен от клиента.
- Използването му с неточно напрежение или некоректни електрически връзки.
- Неспазване на предупрежденията, указани в ръководството за потребителя.

Други

- Ако продуктът се повреди следствие на природно бедствие. (гръмотевична буря, земетресение, наводнение и др.)
- Ако всички консумативи са изчерпани. (батерия, тонер, флуоресцентни лампи, глава, вибрираща част, лампа, филтър, ролка и др.)

— Ако клиентът заяви услуга при условие, че продуктът няма никакъв дефект, за извършването на услугата може да се начисли такса. Затова първо прочетете ръководството за потребителя.

FreeSync (за графична карта AMD)

Технологията FreeSync е решение, което елиминира разкъсването на екрана без обичайното забавяне и изоставане.

Тази функция ще премахне накъсването и забавянето на екрана по време на игра. Подобрете изживяването по време на игра.

Изведените на монитора елементи на менюто FreeSync може да се различават в зависимост от модела на монитора и съвместимостта му с графичната карта на AMD.

- **Off:** Деактивиране на FreeSync.
- **On:** Включете функцията FreeSync на графичната карта AMD. Може да изпитате периодични премигвания, когато играете някои игри.

Задавайте оптимална разделителна способност, когато използвате FreeSync.

За методите на настройка на скоростта на опресняване вижте **Въпроси & отговори** → **Как мога да променя честотата?**

- Това меню не може да се използва, когато за **PC/AV Mode** е зададена настройка **AV**.
- Това меню не е налично, когато е активна опцията **PIP Mode**.
- Функцията FreeSync е активирана само в режим **HDMI1**, **HDMI2** или **DisplayPort**. Използвайте HDMI/DisplayPort кабела, предоставен от производителя, когато използвате FreeSync.
- Ако се използва функцията FreeSync и текстът, който се показва на екрана на компютъра, е размазан или повреден, разрешете проблема, като смените разделителната способност на екрана на компютъра с препоръчителната разделителна способност.
- Ако **DisplayPort Ver.** е зададено на **1.1**, режимът **FreeSync Premium Pro** се деактивира.
- Ако **DisplayPort Ver.** е зададено на **1.2**, режимът **FreeSync Premium Pro** се деактивира.

Ако използвате функцията FreeSync, докато играете игра, може да възникнат следните симптоми:

- Екранът може да примигва в зависимост от вида на графичната карта, настройките на играта или възпроизвежданото видео. Пробвайте следните действия: намалете стойностите на настройките на играта, променете текущия режим **FreeSync Premium Pro** към **Off** или посетете уеб сайта на AMD, за да проверите версията на драйвера на вашата графична карта и да го актуализирате с последната версия.
- Докато използвате функцията FreeSync, екранът може да трепти поради колебания в изходната честота от графичната карта.
- Времето за реакция може да варира по време на игра в зависимост от разделителната способност. По-високата разделителна способност обикновено понижава скоростта на реакция.
- Качеството на звука на монитора може да се влоши.

- Ако срещнете проблеми при използването на функцията, свържете се с център за обслужване на Samsung.
- Ако промените разделителната способност на екрана, докато функцията е **On**, екранът може периодично да остава празен поради графичната карта. Задайте за **FreeSync Premium Pro** настройка **Off** и променете разделителната способност.
- Функцията не може да се използва при устройства (например при аудиовизуални устройства), които нямат графична карта AMD. Ако функцията се задейства, може да се получи неизправност на екрана.

Моделите в списъка с графични карти поддържат FreeSync

FreeSync може да се използва само с определени модели графични карти на AMD. Вижте следния списък за поддържаните графични карти:

Уверете се, че сте инсталирали най-новите официални графични драйвери от AMD, които поддържат FreeSync.

- За допълнителни модели графични карти на AMD, които поддържат функцията FreeSync, посетете официалния уеб сайт на AMD.
- Изберете **FreeSync Premium Pro Off**, ако използвате графична карта от друг производител.
- При прилагане на функцията FreeSync чрез HDMI кабел, тя може да не работи поради ограничението на скоростта на предаване на някои графични карти AMD.

- Radeon™ RX Vega series
- Radeon™ RX 500 series
- Radeon™ RX 400 series
- Radeon™ R9/R7 300 series (с изключение на R9 370/X, R7 370/X, R7 265)
- Radeon™ Pro Duo (2016 edition)
- Radeon™ R9 Nano series
- Radeon™ R9 Fury series
- Radeon™ R9/R7 200 series (с изключение на R9 270/X, R9 280/X)