

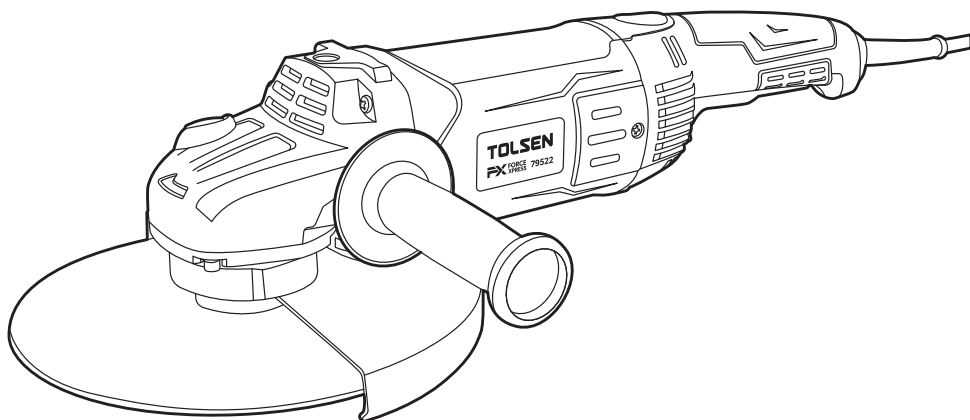
TOLSEN FORCE XPRESS

79524 ЪГЛОШЛАЙФ

ИНСТРУКЦИЯ

220-230V~ 2350W

CE



ПРЕВОД НА ОРИГИНАЛНАТА ИНСТРУКЦИЯ НА БЪЛГАРСКИ ЕЗИК

Важна информация за безопасност

Общи инструкции за безопасност

ВНИМАНИЕ:

Прочетете инструкциите за безопасност. Неспазването на инструкциите може да причини токов удар, пожари или сериозно нараняване. Запазете тези инструкции.

Понятието "електроинструмент" се отнася за всички електрически или акумулаторни инструменти.

1. Пазете чисто работното си място. Работете при добра осветеност.
2. Не работете с ел. инструменти при опасност от експлозия, както и при наличие на запалими течности, газове или прах.
3. Дръжте далеч децата при работа. Внимавайте да не губите контрол.
4. Кабелът трябва да съответства на хранявания контакт. Не преправяйте кабели или щепсела.

Това намалява риска от токов удар.

5. Избягвайте контакт с заземени повърхности като тръби, радиатори, хладилници. Има повишен риск от токов удар, ако тялото ви е заземено.

6. Не излагайте ел. инструментите на дъжд или влага. Попаднала вода в машина повишава риска от токов удар.

7. Не наранявайте кабели. Не го дърпайте, не използвайте за да носите машината. Дръжте го далеч от топлина. Повредените кабели увеличават риска от токов удар.

8. Когато работите навън, използвайте удължител за външна употреба.

Това намалява риска от токов удар.

9. Ако е неизбежно да работите при влажна среда, използвайте прекъсвач с дефектнотокова защита (GFCI).

Това намалява риска от токов удар.

10. Заземените уреди изискват трижilen кабел. Двойно изолираните уреди могат да се използват с 2 или с 3 жilen кабел.

11. Бъдете внимателни, когато работите с ел. инструмент.

Не работете с ел. инструменти, когато сте

изморени или под влияние на алкохол, дрога или медикаменти. Момент на невнимание може да доведе до сериозно нараняване.

12. Използвайте предпазни средства. Носете защитни очила. Предпазните средства, използвани съобразно условията ще намалят риска от нараняване.

13. Внимавайте за случаен пуск. Бъдете сигурни, че пусковия ключ е в поз. Изключен, когато включвате към храняването или носите машината. Носейки машината с пръст върху пусковия ключ може да причини инцидент.

14. Отстранете всякакви инструменти

когато включвате машината. Дребни детайли около въртящата се част на машината може да причини нараняване.

15. Заемете стабилна стойка и спазвайте баланс. Това ви дава по-добър контрол над машината.
16. Носете подходящо облекло. Не носете широки дрехи и накити. Пазете косата от движещите се части на машината .
17. Ако ползвате прахоулавяне, проверете дали то е правилно свързано правилно. Използването на прахоулавяне намалява риска от проблеми свързани с праха.
18. Използвайте предпазни средства, отговарящи на съответните стандарти. Неодобрените предпазни средства не дават адекватна защита. Защитата за очите да е ANSI-одобрена, а прахозащитата да е NIOSH-одобрена.
19. Не претоварвайте машината. Използвайте я по предназначение. Правилната машина ще свърши сигурно и безопасно работата, за която е предназначена.
20. Не използвайте машината, ако пусковият ключ не работи. Машината е опасна, ако не може да се контролира с този ключ.
21. Изключете от мрежата или махнете батерията, когато правите ремонти, настройки или сменяте инструмента.
22. Съхранявайте електроинструментите далеч от деца и хора, които не са обучени да боравят с тях. Електроинструментите могат бъдат опасни за необучени хора.
23. Поддържайте Вашата машина. Контролирайте въртящите се детайли и следете за повреди по машината. Ако машината е повредена, поправете я преди да я използвате. Много инциденти са причинени от не добре поддържани електроинструменти.
24. Използвайте остри и чисти работни инструменти. Изправните инструменти по-рядко се чупят и се контролират по-лесно.
25. Използвайте машината и принадлежностите съгласно тази инструкция и се съобразявайте с работните условия. Използването на електроинструмента не по предназначение могат да доведат до щети и наранявания.
26. Ремонтите и сервизът трябва да се извършват от оторизиран сервиз. Неправилният ремонт може да причини сериозни наранявания.

Инструкции за безопасност при шлайфане и рязане

1. Тази машина може да се използва за рязане и шлайфане. Прочетете всички инструкции. Неспазването на тези инструкции може да доведе до сериозни наранявания.
2. Използването не по предназначение може да доведе до наранявания.
3. Използвайте само консумативи предназ- начени за тази машина.
4. Допустимите обороти на работния инстру- мент трябва да съответстват на тези на машинта. Ако консумативът е с по- ниски обороти, той може да се счупи.
5. Външният диаметър и дебелината на консумативи трябва да съответства на допустимите.
6. Захващането на консумативите трябва да съответства на това на шпиндела. Принадлежности с захващане, което не съответства може да изхвърчи и да предизвика нараняване.
7. Не използвайте повредени консумативи. Ако консумативите са изкривени, изхабени или счупени, ги подменете с нови.

Преди работа се позиционирайте извън обсега на въртящия се инструмент. Пуснете машината да поработи около 1 мин. на празен ход. Ако консумативът е повреден е нормално да се счупи по на теста.

8. Носете предпазни средства:

Зависимост от работата носете шлем или защитни очила. Носете прахова маска, антифони и ръкавици.

Защитата на очите трябва да спира малките частици, летящи с висока скорост.

Праховата маска трябва да предпазва от образуващите се прахови частици.

Продължителното излагане на шум може да доведе до слухови проблеми.

9. Дръжте други хора далеч от работното място. Ако са наблизко и те трябва да носят защитни средства.

10. Дръжте машината за изолираните повърхности. При работа можете да докоснете кабел. Такаъв контакт с металните части може да доведе до токов удар.

11. Пазете кабела далеч от въртящия се диск. Ако загубите контрол, кабелът може да бъде захванат и да бъдете дръпнати в посока на въртящия се диск.
12. Не оставяйте машината преди да е спряла напълно. Движещите се части могат да причинят загуба на контрол.
13. Не включвайте машината докато я носите. Случаен контакт може да захване дрехите ви или да ви нарани.
14. Редовно почиствайте с компресор вентилационните отвори. Перката на мотора засмуква праха навътре и това може да повреди мотора.
15. Не работете в близост до запалими материали.
16. Не използвайте консумативи, които изискват охлаждаща течност.
17. Пазете етикетите по машината. Те носят важна информация.
18. Пазете се от случаен старт. Подгответе се за работа преди да включите машината.
19. Не натискйте блокирането на шпиндела при старт или по време на работа.
20. Не оставяйте машината без надзор, когато е включена в мрежата. Изключете машината и изключете от мрежата, когато приключите работа.
21. Използвайте менгеме или стяги за да фиксирате стабилно материала.. Ако го държите с ръка и нестабилно може да се стигне до загуба на контрол.
22. Този продукт не е играчка. Дръжте далеч от деца.
23. Предупрежденията в тази инструкция не могат да покрият всички възможни ситуации. Работете винаги концентрирани и и с повишено внимание.

Мерки за безопасност при шлайфане

Не използвайте диск с по-голям размер. Следвайте инструкциите, когато подбирате диска.

Мерки за безопасност при шлайфане с телена четка





1. Уверете се, че четката е в изправност и телените нишки са здраво захванати. Не претоварвайте четката чрез натискане. Телените нишки лесно могат да проникнат през дрехите или в кожата.
2. Когато използвате предпазител, не допускате допир на четката с предпазителя. Телената четка може да увеличи диаметъра си при натоварване.

СПЕЦИФИКАЦИИ

Напрежение	220-230V / 50Hz
Мощност	2350W
Обороти	6000rpm
Диаметър на диска	230mm
Макс. дебелина на диска	6mm
Вътрешен диаметър	22.2mm
Шпиндел резба	M14



Символи

	Двойна изолация
	CE маркировка
	Носете защитни очила
	Прочетете инструкцията преди употреба.

Използване

Преди използване

Прочетете цялата важна информация относно безопасността в началото на тази инструкция

ВНИМАНИЕ:

За да се предпазите от сериозно нараняване: Поставете пусковия ключ в позиция Изключено и изключете кабела от мрежата преди да настройвате или поставяте работния инструмент.

Монтаж

Поставяне на предпазителя

ВНИМАНИЕ:

За да се предпазите от нараняване, не започвайте работа без предпазител.

1. Разхлабете болта на предпазителя.
2. Поставете предпазителя на главата на машината.
3. Завъртете предпазителя до желаната позиция за работа.
4. Затегнете болта на предпазителя.
5. Уверете се, че предпазителя е поставен стабилно. Наместете го, ако е необходимо.

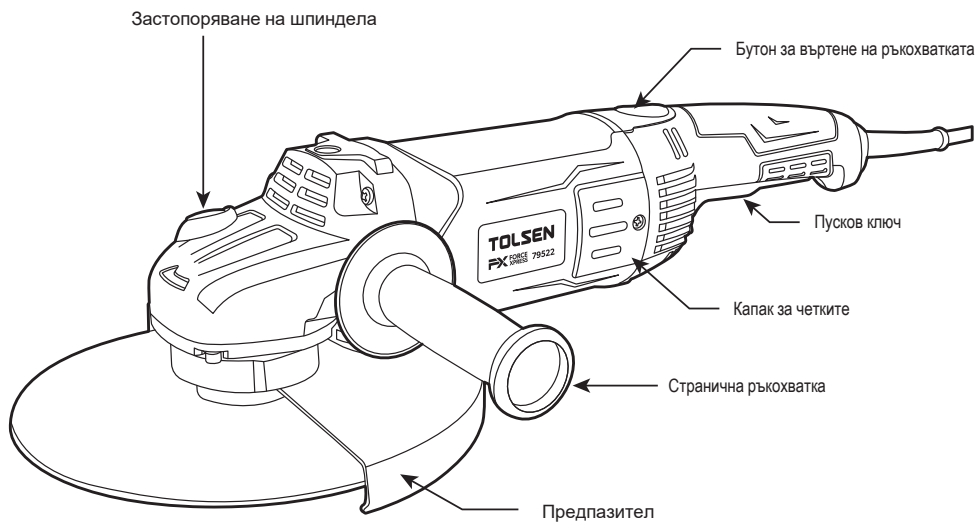
Монтиране на страничната ръкохватка

Внимание:

За да се предпазите от нараняване, не започвайте работа без да сте монтирали страничната ръкохватка.

1. Страничната ръкохватка може да се монтира в 3 позиции: отляво, отдясно или отгоре.
2. Завийте и затегнете ръкохватката в избраната позиция.

Функции



ИНСТРУКЦИИ

Монтаж на диска

ВНИМАНИЕ:

За да се предпазите от сериозно нараняване: Поставете пусковия ключ в позиция Изключено и изключете кабела от мрежата преди да настройване или поставяте работния инструмент.

Поставяне на диск без резба

1. Изисквания към диска:

- мин. 6600 оборота.
 - макс. 230 mm диаметър.
 - вътрешен отвор 22.2mm
 - дебелина макс. 6mm .
 - диск за рязане или шлайфане
 - сух и чист.
 - да не е повреден.
2. Натиснете и задръжте бутона за засто- поряване на шпиндела.
3. Поставете вътрешния фланец на шпиндела.

Поставяне на диск с резба

4. Проверете диска.
5. Поставете диска на шпиндела, така че да легне на вътрешния фланец.
6. Завийте шайбата здраво с ключ, така че диска да е захванат здраво за шпиндела.

Внимание:

Не пренатягайте шайбата. Това може да нарани диска.

Внимание:

За да предотвратите нараняване, използвайте ръкавици при монтаж на телена четка.

1. Изисквания към диска:

- мин. 6600 оборота.
 - макс. 230 mm диаметър.
 - вътрешен отвор 22.2mm
 - дебелина макс. 6mm .
 - диск за рязане или шлайфане
 - сух и чист.
 - да не е повреден.
2. Натиснете и задръжте бутона за засто- поряване на шпиндела.
3. Отстранете вътрешния фланец и шайбата
4. Завийте диска здраво на шпиндела.
- Затегнете с ключ.

Общи инструкции за работа

Внимание: Дръжте здраво машината с две ръце

1. Уверете се, че машината не е включена. Включете в мрежата
2. Бутнете ключа надолу.
3. Плъзнете ключа за да пуснете машината.
4. Изчакайте достигането на пълна скорост преди да допрете материала.
5. Подходете към материала под ъгъл 10° – 15° на пълна скорост.
Ако машината спре, намалете натиска.
6. За да получите гладка повърхност, движете машината леко без натиск.
7. Натиснете задната част на ключа и го пуснете за да спре машината.
8. Оставете машината да спре напълно, преди да я оставите
9. За да избегнете злополука, изключете кабела от мрежата.
Съхранявайте далеч от деца.

ПОДДРЪЖКА И СЕРВИЗ

ВНИМАНИЕ:

За да предотвратите наранявания: Изключете от пусковия ключ и изключете от мрежата преди да предприемете дейности по сервиз и поддръжка.

За да предотвратите наранявания: Не използвайте повредена машина. Ако се появят необичайни шум или вибрации, отстранете проблема преди да продължите.

Почистване, поддръжка, смазване

1. Преди ползване проверете общото състояние на машината. Проверете:

- разхлабени болтове
- липса на части
- счупени и повредени части
- повреден кабел
- други проблеми

2. След работа почистете корпуса с чиста кърпа.

3. Редовно издухвайте с компресор вентилационните отвори.

Когато провите това носете защитни очила и маска.

4. Четки:

При проблеми с мотора или невъзможност за стартиране, се обърнете към сервиз за проверка на четките.

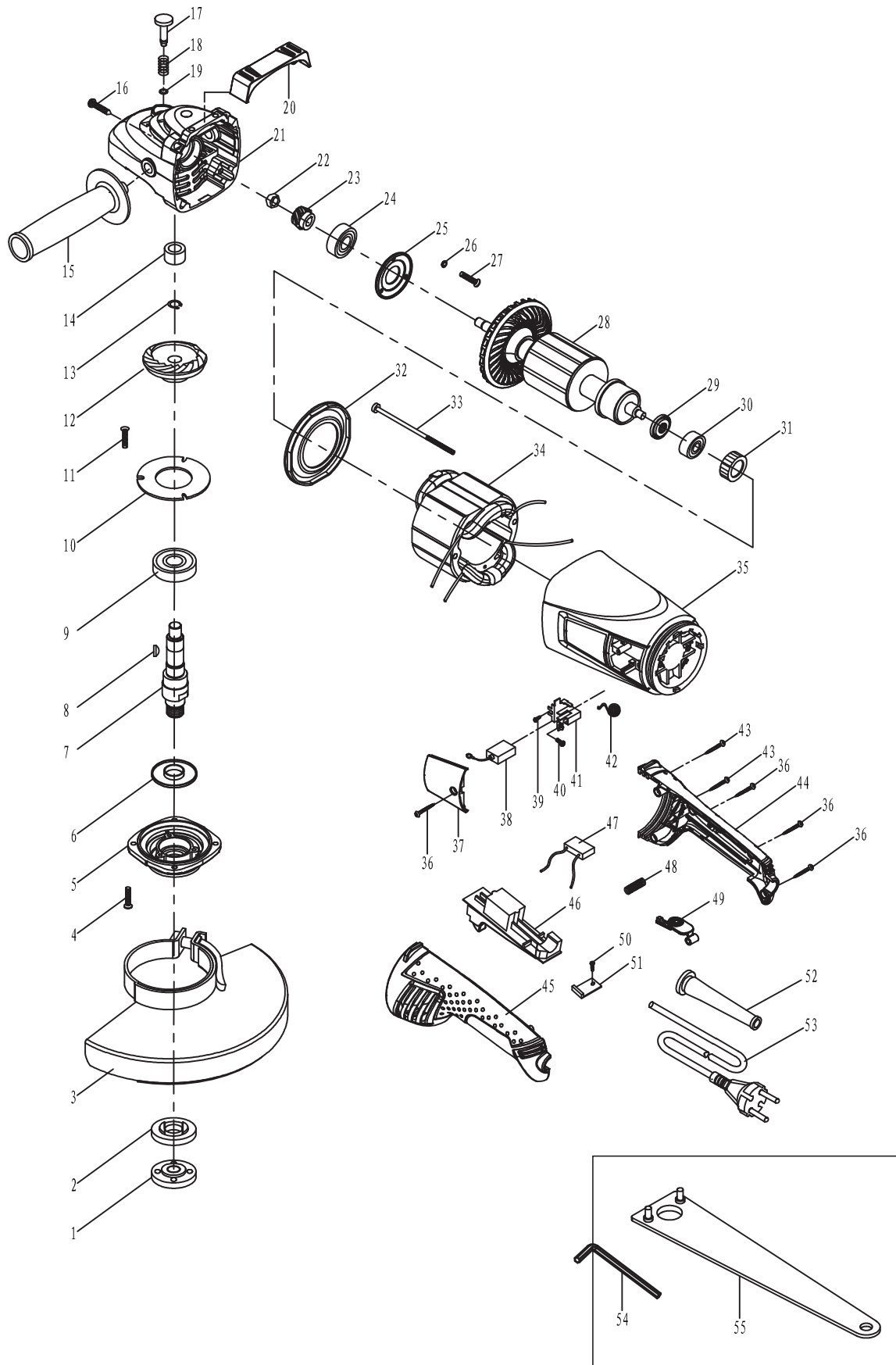
ВНИМАНИЕ:

Ако кабелът е повреден, се обърнете към специалист за смяна.

Разрешаване на проблеми

Проблем	Причина	Решение
Не стартира.	<ol style="list-style-type: none">1. Кабела не е свързан2. Няма захранване.3. Термозащитата е задействана.4. Вътрешен проблем (Напр. четки или ключ.)	<ol style="list-style-type: none">1. Проверете че кабелът е включен.2. Проверете захранването. Проверете капацитета и характеристиките му.3. Изключете и оставете да се охлади4. Потърсете сервиз.
Работният инструмент работи бавно.	<ol style="list-style-type: none">1. Налице е прекален натиск.2. Удължителят е прекалено дълъг или с малък диаметър.	<ol style="list-style-type: none">1. Не натискайте. Оставете машината да работи.2. По възможност не ползвайте удължител. Или използвайте удължител с подходяща дължина и диаметър.
Ефективността пада с времето	четките са износени или повредени.	Потърсете сервиз за смяна на четките
Странен шум или вибрации.	Вътрешна повреда. (Напр. четки или лагер.)	Потърсете сервиз.
Прегряване.	<ol style="list-style-type: none">1. Натискате прекалено.2. Проблем с охлаждането3. Удължителят е прекалено дълъг или с малък диаметър.	<ol style="list-style-type: none">1. Не натискайте. Оставете машината да работи.2. Издухайте праха от корпуса със състен въздух. Ползвайте очила и маска.3. По възможност не ползвайте удължител. Или използвайте удължител с подходяща дължина и диаметър.
Работният инструмент не работи добре.	<ol style="list-style-type: none">1. Раб.инструмент не е захванат добре.2. Раб. инструмент е износен или повреден.	<ol style="list-style-type: none">1. Уверете се, че раб. инструмент е поставен добре.2. Сменете раб. инструмент.

ASSEMBLY DIAGRAM



PARTS LIST

Part	Description	Qty	Part	Description	Qty
1	Outer Flange	1	29	Anti-dust Ring	1
2	Inner Flange	1	30	Bearing 608	1
3	Protect Guard	1	31	608 Bearing Sleeve	1
4	Hex Screw M5X16	1	32	Wind Guard	1
5	Front Cover	1	33	Screw ST5X70F	2
6	Anti-dust Cover	1	34	Stator Assy	1
7	Spindle	4	35	Housing	1
8	Key 4X5X Φ 13	4	36	Screw ST4.2X10F	5
9	Bearing 6202	1	37	Brush Cover	2
10	6202 Bearing Cover	1	38	Carbon Brush	2
11	Screw M4X10	1	39	Screw ST4X12F	2
12	Wheel Gear	1	40	Screw ST4X10F	2
13	Circlip 14	1	41	Brush Holder	2
14	Needle Bearing	1	42	Electric Ring	2
15	Side Handle	3	43	Screw ST4.2X18F	2
16	Screw ST50X40F	1	44	Right Rear Handle	1
17	Spindle Lock	1	45	Left Rear Handle	1
18	Lock Spring	1	46	Switch	1
19	Circlip 6	1	47	Capacitor	1
20	Bumper	4	48	Revolving Button Spring	1
21	Gear Box	1	49	Revolving Button	1
22	Fixing Screw M8	1	50	Screw ST4X14F	1
23	Pinion Gear	1	51	Cable Clamp	1
24	Bearing 6201	1	52	Cable Protector	1
25	6201 Bearing Cover	1	53	Cable and Plug	1
26	Spring Washer 4	1	54	Hex Spanner	1
27	Screw M4X12	1	55	Spanner	1
28	Rotor Assy	1			

ДЕКЛАРАЦИЯ ЗА СЪОТВЕТСТВИЕ

Ние, TOLSEN TOOLS CO.,LTD., SUZHOU TOLSEN TOOLS CO.,LTD.
Адрес: Building No.2, Zhenxing Road, Hexing, Jinfeng Town, Zhangjiagang City,
Jiangsu Province, China

декларираме, че продуктът

79524 Ъглошлайф
2350W, 230mm, 6600 оборота/мин.

съответства на съществените изисквания за безопасност съгласно следните директиви:

EC Machinery Directive 2006/42/EC

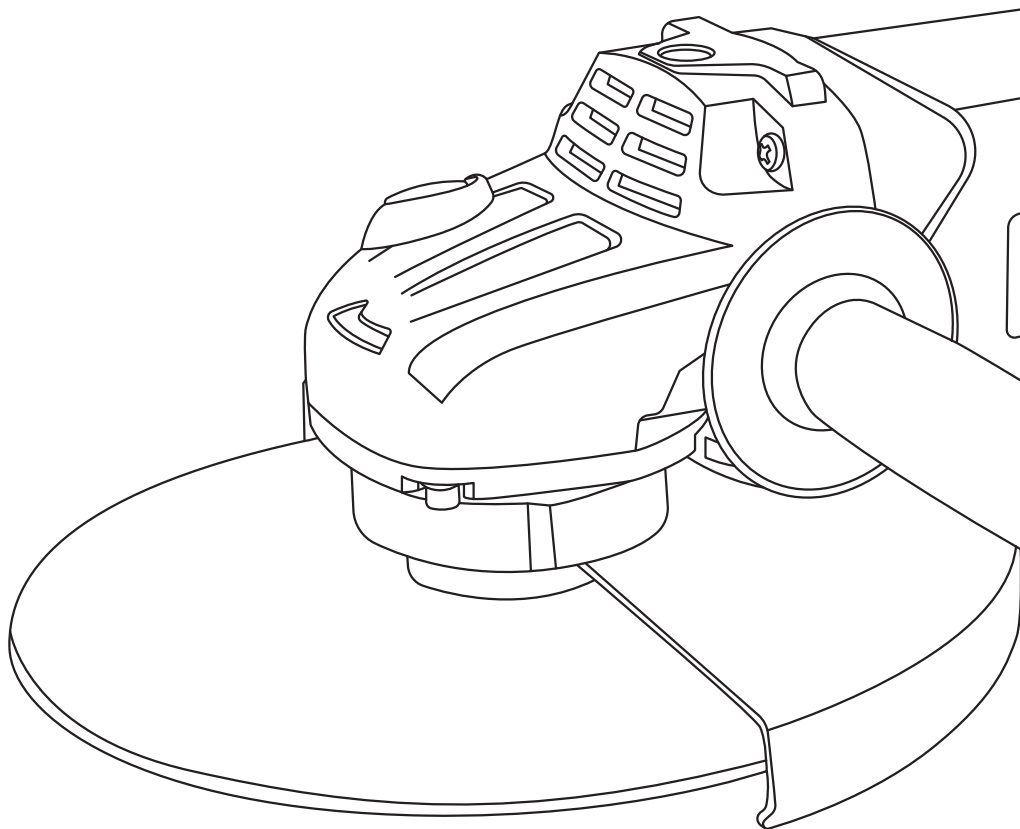
стандарты и технически спецификации съгласно:

EN 60745-1:2009+A11:2010
EN 60745-2-3:2011+A2:2013+A11:2014+A12:2014+A13:2015
ЕК9-ВЕ-88:2014

Оторизиран подпис от името на SUZHOU TOLSEN TOOLS CO.,LTD.
Building No.2, Zhenxing Road, Hexing, Jinfeng Town,
Zhangjiagang City, Jiangsu Province, China

Шанхай, Китай, 26.05.2020

Zhang Xin Yu
Директор по качеството



**TOLSEN TOOLS
CO.,LIMITED**

www.tolsentools.com

TOLSEN is a trademark or
registered trademark of TOLSEN
TOOLS. All rights reserved.
MADE IN CHINA

