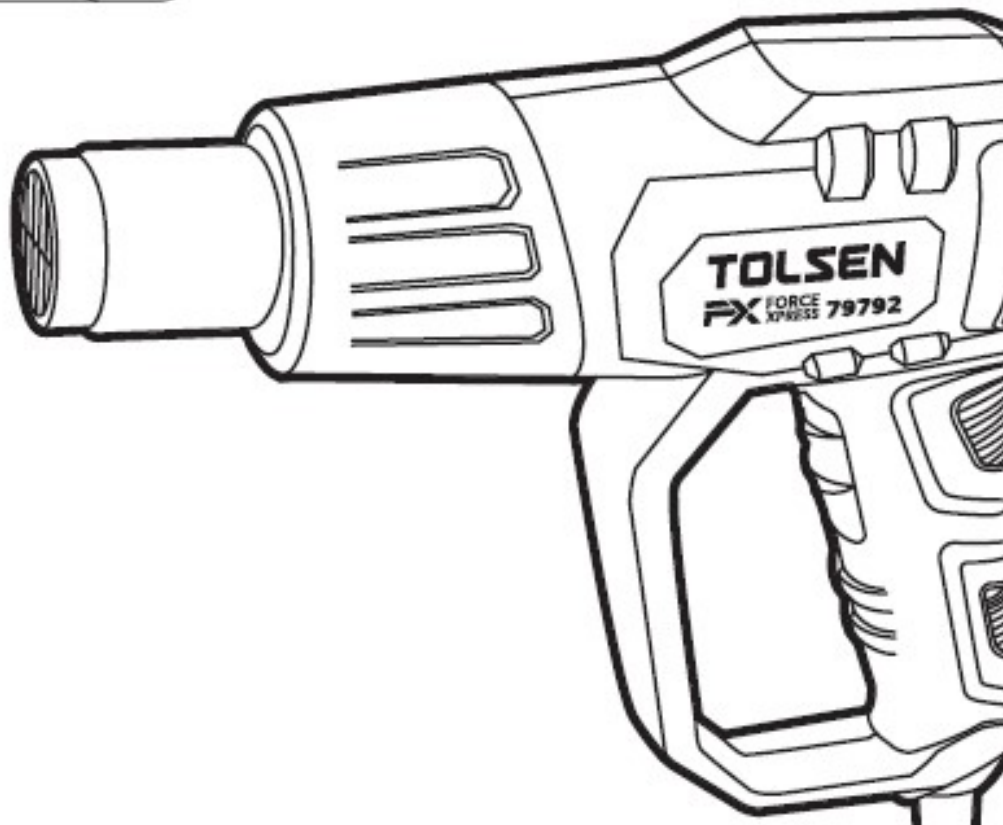


TOLSEN ➔

ПИСТОЛЕТ ЗА ГОРЕЩ ВЪЗДУХ 79792



Превод на оригиналната инструкция на български език

МЕРКИ ЗА БЕЗОПАСНОСТ

ВНИМАНИЕ: Носете лични предпазни средства.

Носете защитни очила и подходящо защитно облекло. Носете подходящи обувки, които не се плъзгат. Заемете стабилна стойка. Носете защитна маска, когато обработвате материали, отделящи опасни вещества или прах.

Предупреждения:

Контролирайте уреда, своето поведение и работното място, за да предотвратите нараняване или повреда на уреда.

1. Не работете, когато сте изморени или под въздействие на дрога, алкохол или лекарства.
2. Не се навеждайте, когато работите. Добрият баланс и стойка са важни за вашия контрол.

Специфични предупреждения:

ВНИМАНИЕ: Придържайте се стриктно към мерките за безопасност. В противен случай може да се стигне до нараняване.

1. Използвайте подходяща машина за съответната работа. Тази машина изпълнява специфични функции. Не я модифицирайте и я използвайте по предназначение.
2. Не използвайте машината, ако е повредена.
3. Не насочвайте пистолета срещу хора, животни, срещу себе си и срещу запалими материали, тъй като той изпуска горещ въздушен поток.

Електрическа защита

ВНИМАНИЕ: Не докосвайте работеща машина с мокри части от тялото. Мокрите части са проводник на електричество.

За да намалите риска от токов удар, се уверете че контактът е заземен.

1. Изключете от мрежата преди да почиствате или сервизирате уреда или когато не го ползвате.
2. Избягвайте контакт със заземени повърхности. Има опасност от токов удар.
3. Не излагайте уреда на дъжд или влага. Поподнала вода в машината увеличава риска от токов удар.
4. Не докосвайте горещите дюзи и не ги поставяйте върху запалими материали. Оставете да се охладят. Пистолета изпуска горещ въздух, който може да доведе до възпламеняване.
5. Не използвайте с химически материали.
6. Не обработвайте бои, съдържащи олово. Опасност от токсични изпарения.
7. Не променяйте и не запушвайте отвора или дюзата. Това може да доведе до силно нагряване и изгаряне на машината.
8. Не насочвайте към стъкло. То се нагрява бързо и се топи при температури 530-600 градуса.
9. Не изключвайте от контакта, а използвайте пусковия ключ на машината. Това ще предотврати инцидентно включване на машината. При проблем със захранването, изключете от пусковия ключ. Има опасност от инцидентно включване на машината, ако захранването се възобнови.
10. Не модифицирайте деталите и частите от машината. Това може да се отрази на безопасността.
11. Уверете се, че източника на ел. захранване съответства на показателите на машината.
12. При ремонт на електрическата част, се доверете на квалифициран специалист.

КАБЕЛ

1. Включете щепсела към ел. контакт. При необходимост използвайте подходящ удължител. При използване навън, използвайте удължителен кабел, предназначен за външно ползване.
2. При използване във влажна среда, ползвайте GFCI прекъсвач на веригата за заземяване.
3. Не използвайте машината, ако кабелът е повреден. Ако кабелът се нагрива прекалено, спрете работа.
4. Сменяйте кабела при квалифициран електричар.
5. Пазете машината и кабела от влага. Не докосвайте с влажни ръце.
6. Пазете кабела от повреда, като съблюдавате следното:
 - не дърпайте кабела, когато изключвате от мрежата
 - пазете кабела от топлина, остри предмети или движещи се части
 - не носете машината за кабела
 - пазете кабела далеч от работещата машина, той трябва винаги да е зад нея.
7. Пазете кабела, така че по него да не стъпват хора и да преминават превозни средства
8. Не увивайте кабела около машината. Острите ъгли могат да го наранят. При съхранение навийте внимателно кабела.

МЕРКИ ЗА БЕЗОПАСНОСТ ПРИ РАБОТА С ЕЛ. ИНСТРУМЕНТИ

1. Не използвайте ел. инструменти с повреден пусков ключ и с повредени уреди за контрол.
2. Оставете отворени и почистени вентилационните отвори. Охлаждането на мотора е важно за добрата работа на машината.
3. Избягвайте непредвиден пуск. Уверете се, че пусковият ключ е в поз. OFF когато включвате към ел. мрежа.
4. Изключете захранването, когато почиствате или сервизирате машината.

СПЕЦИФИКАЦИИ

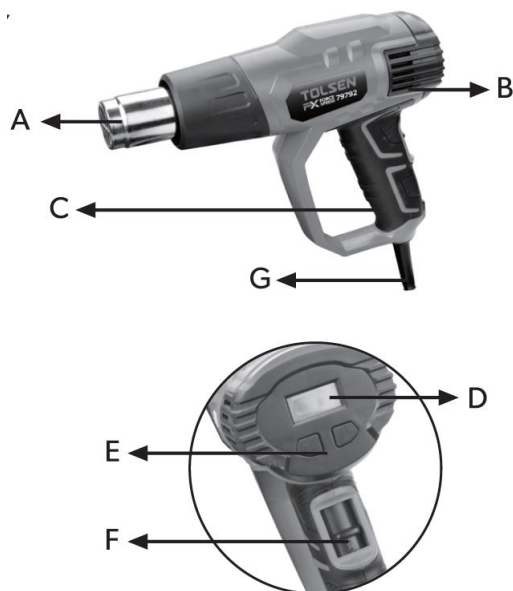
Мощност		2000 W
Напрежение		230 V, 50 Hz
Степени на температурата	I степен	50 °C
	II степен	70-600 °C
	III степен	70-600 °C
Степени на въздушния поток	I степен	300 л/мин.
	II степен	300 л/мин.
	III степен	500 л/мин.

ВЪВЕДЕНИЕ

Пистолетът за горещ въздух дигитален контрол има възможност за промяна на работната температура от 50 до 600 °C през 10 °C. Пистолетът се използва за сваляне на боя и изсушаване. LCD дисплей показва градусите по Целзий.

ВНИМАНИЕ: Не започвайте работа, ако някои части липсват или са повредени.
Преди работа се уверете, че всички детайли са налице и са изправни.

ОПИСАНИЕ НА ПРОДУКТА



- A – Дюза
- B – Вентилационни отвори
- C – Ръкохватка
- D – LCD дисплей
- E – Регулиране на температурата
- F – ON/OFF пусков ключ и контрол на въздушния поток
- G – Кабел



4 бр. дюзи



Инструмент за изстъргване /шабър/

ПРЕДИ УПОТРЕБА

1. Почистете работното място от леснозапалими материали.
2. Уверете се, че помещението, в което работите се проветрява добре.
3. Почистете дюзата на пистолета.

УПРАВЛЕНИЕ И КОНТРОЛ

На дисплея се посочва температурата по Целзий.

1. Уверете се, че пусковият ключ е в поз. OFF, преди да включите кабела към мрежата.
2. Натиснете ключа нагоре, за да активирате нагряването и вентилатора. При включване за първи път може да се появи лека миризма на масло.
3. Натиснете ключа за да преминете към степени II и III.
4. Като преминавате към степени II и III, настройвайте температурата през 10 °C, като натискате бутон „E“. Натиснете отдясно за да повишите температурата и отляво, за да намалите.
5. Оставете пистолета да поработи 1 мин. за да достигне избраната температура.
6. Оставете горещия поток за кратко време по обработваемия материал, за да не го повредите. Изберете точното разстояние между пистолета и материала за постигане на желанния ефект. То зависи от естеството на работа и от материала.
7. След приключване на работа, поставете на степен I. Въздухът с ниска температура намалява температурата на дюзата.
8. След минута, изключете в поз. OFF и го поставете така, че дюзата да не се допира до нищо запалимо. Препоръчва се да поставите пистолета изправен, като дюзата сочи нагоре.
9. Пригответе пистолета за съхранение, когато дюзата е охладена достатъчно.

ОТСТРАНЯВАНЕ НА БОЯ И ПОКРИТИЯ

ВНИМАНИЕ: Не докосвайте нагорещен материал без работни ръкавици, може да се нараните.

Пистолетът е пригоден за бои на маслена основа или латекс по повърхности. Не могат да се премахват глазури и грундове, проникнали в дърво.

Когато работите по вертикална повърхност, изстъргвайте отгоре надолу, така че боята да не пада в дюзата. Дюзата трябва да е 5-10 см до материала.

Пробвайте първо на малка повърхност. Боята е готова за изстъргване, когато стане на мехури.

Някои бои могат да омекнат без да правят мехури. Трябва да разберете какви бои ще обработвате.

1. Защитете повърхностите, които няма да обработвате с незапалимо покритие.
2. Нагрейте материала на степен I, преди да преминете към степени II и III.
3. Движете пистолета, така че да нагрява площта пред шабъра, докато боята не омекне или не стане на мехури. Изстъргвайте надолу на равни ивици. Не бързайте.
4. Можете да изчистите омекналата боя с телена четка на труднодостъпни места.

ОТСТРАНЯВАНЕ НА ЛЕПИЛО

Трябва да омекотите лепилото със съответната температура. Стъпките са подобни като тези, при отстраняване на боя.

1. Направете стъпки 1 и 2 за отстраняване на боя. Това може да омекоти лепилото и да го отделите.

2. Изберете степен II и движете пистолета, без да се фокусирате върху дадена точка. Това ще намали шанса за повреда на материала при увеличение на температурата. Взависимост от дебелината и размера на материала, може да се наложи по-дълго нагриване, ако не можете да фокусирате струята върху лепилото.

3. Отделете материала леко, като осигурявате достатъчно топлина да държи лепилото меко.

4. След като отделите материала, продължете да нагривате лепилото и го изстъргвайте.

- при по-деликатни материали, поставете хартия или парцал върху лепилото и нагряйте. Лепилото ще се залепи за хартията и ще го отстраните. Това трябва да се прави на ниска степен.

- за труднодостъпни места, използвайте телена четка или химичен разтвор, за да отстраните остатъците от лепило.

ОТСТРАНЯВНЕ НА МОКЕТИ И БАЛАТУМИ

ВНИМАНИЕ: По старите балатуми могат да съдържат азбест. Неговите изпарения са опасни.

1. Нагряйте в края или ъгъла. Не задържайте много, за да не запалите покритието.

2. Дръпнете, така, че дадена част да се отлепи от пода.

3. Насочете горещата струя в точката, където се среща покритието с пода и продължете да отлепвате.

4. Нагряйте остатъците от лепило и изстъргжете със шабъра.

НИСКО НАПРЕЖЕНИЕ

Ниското напрежение може да доведе до прегряване и повреда в мотора.

Удължител също може да причини спад в мощността, ако е твърде дълъг или неподходящ. Това може да има следните последици:

1. Машината може да не се задейства при пуск.

2. Машината може да се включи, но да губи мощност при работа.

3. Машината може да прегрее.

За да проверите дали проблемът е в удължителя, свържете пистолета директно към мрежата и ако работи добре, значи причината е в удължителя.

ПОДДРЪЖКА

1. Поддържайте вашата машина. Изправната машина е ефективна и безопасна.

2. Периодично проверявайте детайлите по машината. Поправете или сменете повредените части.

3. Пазете пистолета чист, далеч от влага и омасляване.

4. Пазете етикетите. Те носят важна информация.

ВНИМАНИЕ: Ремонтите да се извършват само от квалифицирани лица. Неправилният ремонт може да причини вреди и наранявания.

ПОЧИСТВАНЕ

1. Почистете дюзата преди работа.

2. Почистете вентилационните отвори с малка четка, така че мръсотията да не попадне вътре.

3. Почистете корпуса с мокра кърпа и оставете да изсъхне преди употреба.

ИЗВАЖДАНЕ ОТ УПОТРЕБА

Изхвърляйте излязлото от употреба оборудване на определени места за рециклиране.

DECLARATION OF CONFIRMITY

Standards:

EN60745-1/ A11:2010

EN60745-2-1:2010

EN60745-2-2:2010

ZEK01.4-08



[Redacted]
Test report no.: 704031423321-00
Date: 2015-01-12
[Signature]
(Ling Chen)



ДЕКЛАРАЦИЯ ЗА СЪОТВЕТСТВИЕ

Стандарти:

EN60745-1/ A11:2010

EN60745-2-1:2010

EN60745-2-2:2010

ZEK01.4-08



[Redacted]
Test report no.: 704031423321-00
Date: 2015-01-12
[Signature]
(Ling Chen)



